



Instruction Manual (Original Instruction)

Betjeningsvejledning

Bedienungsanleitung

Mode d'emploi

Gebruiksaanwijzing

Bruksanvisning

Manuale di istruzioni

Manual de instrucciones

Bruksanvisningen

Руководство пользователя



COMPACT SERIES
K220/F220/KG220
K420/F420/KG420
FG220/FG420

0506931_L

Intended use	12
Safety information	13
Location	16
Optimizing the energy consumption.....	18
General description.....	19
Refrigerant / GWP value	19
Climate / temperature class	20
Electrical connection	20
General use	21
Starting up	23
Temperature setting	24
Temperature alarm	24
Error codes	25
Defrosting	25
Defrost water	26
Keylock	26
Illumination.....	26
Controller Connections.....	27
Evaporator Sensor Location.....	28
Reversing the door	29
Cleaning.....	30
Air Duct Removal.....	30
Door gaskets.....	31
Long term storage.....	31
Service.....	31
Disposal.....	32
EI-diagram / Wiring diagram / Schaltbild	225
EC-Declaration of conformity	230

Anvendelsesområde	33
Sikkerhedsinformationer	34
Opstilling	37
Optimering af produktets energiforbrug	39
Generel beskrivelse af produktet	40
Kølemiddel / GWP værdi	40
Klima- / temperaturklasse	41
EI-tilslutning	41
Anvisninger for daglig brug	42
Igangsætning	44
Temperaturindstilling	45
Temperaturalarm	45
Fejlkoder	46
Afrimning.....	46
Tøvand.....	47
Tastaturlås	47
Belysning	47
Controllerforbindelser.....	48
Placering af fordampersensor.....	49
Vending af dør	50
Rengøring	51
Fjernelse af luftkanal.....	51
Tætningsliste.....	52
Langtidsopbevaring	52
Service.....	52
Bortskaffelse	53
EI-diagram / Wiring diagram / Schaltbild	225
EU-overensstemmelseserklæring.....	230

Verwendungszweck	54
Sicherheitshinweise	55
Aufstellen/Einbau	58
Optimierung des Energieverbrauchs	60
Produktbeschreibung	61
Kältemittel / GWP Wert	61
Klima / Temperaturklasse	62
Elektrischer Anschluss	62
Anweisungen zum täglichen Gebrauch	63
Inbetriebnahme	65
Temperatureinstellung	66
Temperaturalarm	66
Fehlercodes	68
Abtauen	68
Tauwasser	69
Tastensperre	69
Beleuchtung	69
Controller-Verbindungen.....	70
Lage des Verdampfersensors.....	71
Umschlagen der Tür	72
Reinigung.....	73
Entfernung des Luftkanals.....	73
Türdichtungen	74
Außerbetriebnahme für einen längeren Zeitraum	74
Service.....	74
Entsorgung	74
EI-diagram / Wiring diagram / Schaltbild	225
EG-Konformitätserklärung	230

Domaine d'utilisation.....	75
Informations de sécurité.....	76
Installation.....	79
Optimiser la consommation d'énergie.....	81
Description générale du produit.....	82
Réfrigérant / GWP valeur.....	82
Classe climatique / de température.....	83
Branchements électriques.....	83
Utilisation ordinaire.....	84
Mise en marche.....	86
Réglage de la température.....	87
Alarme de la température.....	87
Codes d'erreur.....	88
Dégivrage.....	89
Eau de condensats.....	90
Verrouillage du clavier.....	90
Éclairage.....	90
Connexions du contrôleur.....	91
Emplacement du capteur d'évaporateur.....	92
Inversion de la porte.....	93
Le nettoyage et l'entretien.....	94
Retrait du conduit d'air.....	94
Joint d'étanchéité.....	95
Remisage à long terme.....	95
Entretien.....	95
Enlèvement.....	96
EI-diagram / Wiring diagram / Schaltbild.....	225
Déclaration de conformité CE.....	230

Toepassingsgebied	97
Veiligheidsinformatie	98
Installatie.....	101
Het energieverbruik optimaliseren	103
Algemene beschrijving van het product	104
Koelmiddel / GWP waarde	104
Klimaat- / temperatuurklasse	105
Elektrische aansluiting	105
Algemeen gebruik.....	106
Start	108
Temperatuur instelling	109
Temperatuuralarm	109
Foutcodes	111
Ontdooien	111
Dooiwater.....	111
Toetsen-blokkering	112
Verlichting	112
Controller-aansluitingen.....	113
Locatie verdampersensor.....	114
Omkeren van de deur	115
Reinigen.....	116
Luchtkanaal verwijderen.....	116
Deurdichtingen.....	117
Langdurige opslag	117
Onderhoud.....	117
Vernietigen.....	118
EI-diagram / Wiring diagram / Schaltbild	225
EU-conformiteitsverklaring.....	230

Användningsområde	119
Säkerhetsinformation	120
Placering av enheten	123
Optimera produktens energiförbrukning.....	125
Allmän beskrivning av enheten	126
Kylmedel / GWP värde.....	126
Klimat / temperaturklass	127
EI-anslutning	127
Allmänt bruk.....	128
Igångsättning	130
Temperaturinställning	131
Temperaturlarm	131
Felkoder.....	132
Avfrostning	133
Tövatten.....	133
Knapplås.....	134
Belysning	134
Styranslutningar.....	135
Placering av förångarens sensor.....	136
Vändning av dörr	137
Rengöring	138
Borttagning av luftkanal.....	138
Tätninglistor	139
Långtidsförvaring	139
Service.....	139
Bortforsling.....	140
EI-diagram / Wiring diagram / Schaltbild	225
EG-forsäkran om överensstämmelse	230

Uso previsto 141
 Informazioni sulla sicurezza 142
 Posizione..... 145
 Ottimizzazione dei consumi energetici..... 147
 Descrizione generale..... 148
 Refrigerante/valore GWP..... 148
 Classe climatica/temperatura..... 149
 Collegamento elettrico..... 149
 Uso generale..... 150
 Istruzioni per l'uso..... 152
 Impostazione della temperatura..... 153
 Allarme temperatura..... 153
 Codici di errore..... 154
 Sbrinamento 154
 Sbrinamento dell'acqua..... 155
 Blocco tasti..... 155
 Illuminazione 155
 Connessioni del controller..... 156
 Posizione del sensore dell'evaporatore..... 157
 Inversione della porta..... 158
 Pulizia..... 159
 Rimozione del condotto dell'aria..... 159
 Guarnizioni porte 160
 Stoccaggio a lungo termine 160
 Assistenza..... 160
 Smaltimento 161
 El-diagram / Wiring diagram / Schaltbild 225
 Dichiarazione CE di conformità 230

Uso previsto	162
Información de seguridad	163
Ubicación.....	166
Optimización del consumo energético.....	168
Descripción general.....	169
Valores del refrigerante/GWP.....	169
Clase de clima/temperatura	170
Conexión eléctrica	170
Uso general	171
Puesta en marcha.....	173
Ajuste de temperatura	174
Alarma de temperatura	174
Códigos de error.....	175
Descongelación.....	175
Agua de descongelación	176
Bloqueo de las teclas	176
Iluminación.....	176
Conexiones del controlador.....	177
Ubicación del sensor del evaporador.....	178
Cambio de sentido de la puerta.....	179
Limpieza.....	180
Eliminación de conductos de aire.....	180
Burletes de la puerta	181
Almacenamiento a largo plazo	181
Servicio.....	181
Eliminación.....	182
El-diagram / Wiring diagram / Schaltbild	225
Declaración de conformidad CE.....	230

Tiltenkt bruk.....	183
Sikkerhetsinformasjon.....	184
plassering.....	187
Optimalisering av energiforbruket	189
Generell beskrivelse.....	190
Kjølemiddel / GWP verdi.....	190
Klima / temperaturklasse.....	191
Elektrisk forbindelse.....	191
Generell bruk	192
Starter opp	194
Temperaturinnstilling.....	195
Temperaturalarm.....	195
Feilkoder.....	196
Tining.....	196
Tin vann.....	197
Nøkkellås.....	197
Belysning.....	197
Kontrollertilkoblinger.....	198
Plassering av fordampersensor.....	199
Reversere døren.....	200
Rengjøring.....	201
Fjerning av luftkanaler.....	201
Dørpakninger.....	202
Langtidslagring.....	202
Service.....	202
Avhending.....	203
EI-diagram / Koblingsskjema / Schaltbild.....	225
EF-samsvarserklæring.....	230

Использование по назначению	204
Информация по технике безопасности	205
Место нахождения	208
Оптимизация энергопотребления	210
Общее описание	211
Хладагент / значение ПГП	211
Климатический/температурный класс	212
Электрическое подключение	212
Общее использование	213
Начинаем	215
Настройка температуры	216
Температурная сигнализация	216
Коды ошибок	217
Разморозка	217
Разморозить воду	218
Замок	218
Освещение	218
Подключения контроллера	219
Расположение датчика испарителя	220
Переворачивание двери.....	221
Уборка	222
Удаление воздуховода	222
Дверные уплотнители.....	223
Долгосрочное хранение	223
Оказание услуг	223
Утилизация	224
Электросхема / Электрическая схема / Schaltbild	225
Декларация о соответствии	230

DANSK

Tak fordi du valgte et kvalitetsprodukt fra Hoshizaki.

Denne brugsanvisning vil fortælle dig, hvordan du opstiller, bruger og vedligeholder dit nye produkt.

Før vore produkter forlader fabrikken, gennemgår de en fuld funktions- og kvalitetstest. Skulle du alligevel opleve problemer med produktet, kontakt da din lokale forhandler.

Hoshizaki har repræsentanter og forhandlere fordelt over hele verden, der altid er klar til at hjælpe dig.

Kontakt din forhandler for information om garantidækningen på dit nye produkt.

Enhver garanti er underlagt korrekt brug i henhold til specifikationerne i denne brugermanual, hvor f.eks. generel vedligeholdelse og eventuelle reparationer skal udføres af autoriserede teknikere med korrekt kendskab til produktet og kun ved brug af originale reservedele.

Ændringer i montering og en anden brug af produkterne end foreskrevet her i manualen, kan påvirke produktets drift og holdbarhed.

konstant på at opdatere disse oplysninger og vi forbeholder os derfor ret til at foretage tekniske ændringer.

Brugervejledningen er skrevet på baggrund af vor nuværende tekniske viden. Vi arbejder

Anvendelsesområde

Produktet er beregnet til opbevaring af fødevarer i ikke-husholdningsmiljøer, og ikke til visning eller adgang for kunder.

Dette produkt er beregnet til opbevaring af emballerede fødevarer ved en konstant temperatur. Produktet må ikke anvendes til nedkøling eller indfrysning af varme/friske fødevarer.

Produktet må kun bruges til det formål, det udtrykkeligt er designet til. Enhver anden brug kan forårsage, at fødevaren, der opbevares i produktet, ikke holdes ved den korrekte temperatur eller endda forårsage skade på produktet.

Produktet er ikke beregnet til opbevaring af blodplasma, laboratorieprøver, lægemidler eller lignende stoffer.

Producenten kan ikke drages til ansvar for eventuelle skader forårsaget af upassende, ukorrekt eller ufornuftig brug.

Sikkerhedsinformationer

Vigtig information

Beskrivelse af udvalgte tegn brugt i denne manual.



Advarsel Manglende overholdelse af disse instruktioner kan resultere i ulykker med alvorlig personskade.



Vigtig Hvis ikke disse instruktioner overholdes kan dette resultere i, at produktet bliver beskadiget eller ødelagt.

Vær opmærksom på, at Hoshizaki har taget forholdsregler for at sikre at sikkerheden af produktet er i orden.

Læs venligst følgende oplysninger om sikkerheden nøje igennem.



Det er vigtigt for alle, som skal installere eller bruge produktet, at have adgang til denne brugsanvisning.



Personer, der ikke har den nødvendige erfaring eller viden om produktet må ikke bruge produktet.



Dette apparat kan bruges af børn fra 8 år og derover og personer med nedsatte fysiske, sensoriske eller mentale evner eller mangel på erfaring og viden, hvis de har fået opsyn eller instruktion i brugen af apparatet på en sikker måde og forstår farerne. involveret.



Børn skal være under opsyn for at sikre, at de ikke leger med produktet.



Produktet kan have skarpe kanter i kompressorummet og inde i opbevaringsrummet.



Produktet må ikke transporteres på sækkevogn, da der er fare for at miste balancen og til fare for personer.



Træk aldrig i den aftagelige ledning for at slukke produktet eller hvis produktet skal flyttes.



Rengøring og brugervedligeholdelse må ikke udføres af børn uden opsyn.



ADVARSEL: RISIKO FOR BRAND / BRÆNDBARE MATERIALER

VIGTIG BESKED

DISSE APPARATER INDEHOLDER SMÅ MÆNGDER BRANDFARLIGT KØLEMIDDEL. ALLE MASKINER MÅ KUN SERVICERES AF UDDANNET TEKNIKER TIL HÅNDTERING AF KULBRINT KØLEMIDDEL. ALLE ELEKTRISKE KOMPONENTER I DENNE KØLER ER GNISTFRI, HVIS DU UDSKIFTER VENLIGST SØRG FOR, AT DISSE ER UDSKIFTET MED ÆGTE GODKENDTE KOMPONENTER.

VIGTIG OPLYSNING AF KØLEMIDDEL

ADVARSEL

Kølesystem fyldt med brændbart kølemiddel.



R-600a

ADVARSEL: RISIKO FOR BRAND / BRANDFARLIGT MATERIALE

R-600a (kun propan af kølemiddelkvalitet)

Sørg for, at alle operatører er opmærksomme på, at kabinettet er fyldt med meget brændbart kølemiddel.

R-600a KØLEMIDDEL ADVARSEL

- Disse apparater indeholder små mængder brændbart kølemiddel.
- Alle maskiner må kun serviceres af uddannede teknikere til håndtering af kulbrintekølemiddel.
- Denne køler er designet til kun at fungere ved 220-240V AC, 50Hz.



ADVARSEL: Hold alle ventilationsåbninger i apparatets kabinet eller i strukturen til indbygning fri for forhindringer.



ADVARSEL: Brug ikke mekaniske anordninger eller andre midler til at fremskynde afrimningsprocessen, ud over dem, der anbefales af producenten.

- Lad ikke skarpe genstande komme i kontakt med kølesystemet for at undgå beskadigelse af kølemiddelkredsløbet.



ADVARSEL: Beskadig ikke kølekredsløbet.

- Opbevar ikke eksplosive stoffer såsom spraydåser med et brændbart drivmiddel i dette apparat.

- Placer ikke elektriske genstande eller køkkenudstyr i nærheden. Holdes væk fra stoffer, der kan forårsage antændelse, og sørg for, at der altid er god ventilation tilgængelig.
- Sørg for omhyggelig installation, håndtering og bortskaffelse for at undgå sikkerhedsrisici. Hvis der opstår utilsigtet skade, skal du holde apparatet væk fra åben ild eller enheder, der producerer gnister, tage stikket ud af stikkontakten og tilkalde en autoriseret servicetekniker. Udluft grundigt det rum, hvor apparatet er placeret, i flere minutter.



ADVARSEL: Brug ikke elektriske apparater inde i apparatets madopbevaringsrum, medmindre de er af den type, som producenten anbefaler.

Opstilling af produktet

Før udpakning kontrolleres om emballagen har fået skader.

Hvis der er skader på emballagen, skal der tages stilling til om produktet også kan være beskadiget. Hvis skaden er alvorlig, kontakt da din forhandler.

Fjernelse af emballagebund:

Skabet kan løftes af pallen for at fjerne træpalle og bundbakke (se fig. 1 og fig. 2)

Compact 220/320/420 med hjul eller ben:



Til denne opgave skal man mindst være to personer.

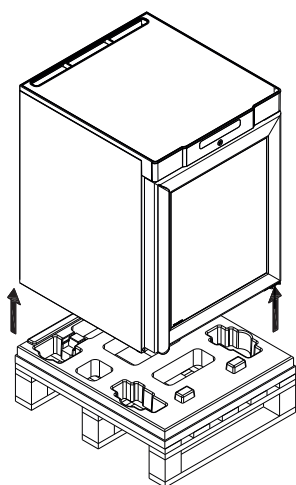


Fig.1

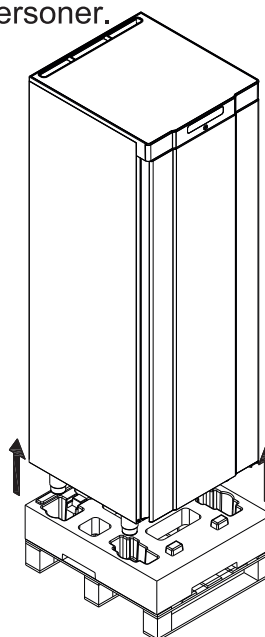


Fig. 2



Undlad at transportere / håndtere bevægelser i vandret position. Hvis skabet er blevet transporteret for nylig, skal det stå oprejst mindst 2 timer før det startes for at lade olien fra kompressoren løbe tilbage.



Pga. produktets store vægt kan gulvet blive beskadiget, når produktet flyttes rundt.



Korrekt opstilling giver den mest effektive drift.



Produktet bør anbringes i et tørt og tilstrækkeligt ventileret rum.



For at sikre en effektiv drift må anbringelse i direkte sollys eller nær varme flader undgås. Produktet er konstrueret således, at det kan fungere ved en omgivelsestemperatur mellem +16°C og +30°C.



Undgå opstilling i stærkt klor-/syre-holdige omgivelser (svømmehaller og lign.) på grund af fare for korrosion.



Produktet må ikke anvendes udendørs.

Produktet samt dele af dets inventar er forsynet med en beskyttende folie, som bør fjernes inden ibrugtagning.

Rengør produktet med en let sæbeopløsning før ibrugtagning.

Opstillingsstedets underlag skal være plant og vandret.

Har produktet ben, skal skabet justeres så det står helt lige, ved hjælp af de justerbare ben. (Fig. 3)

Er produktet monteret med hjul, skal de to forreste hjuls låseanordninger aktiveres, når produktet er placeret. Underlaget skal være plant, og desuden må produktet ikke opstilles på rammer eller lignende. (Fig.3)

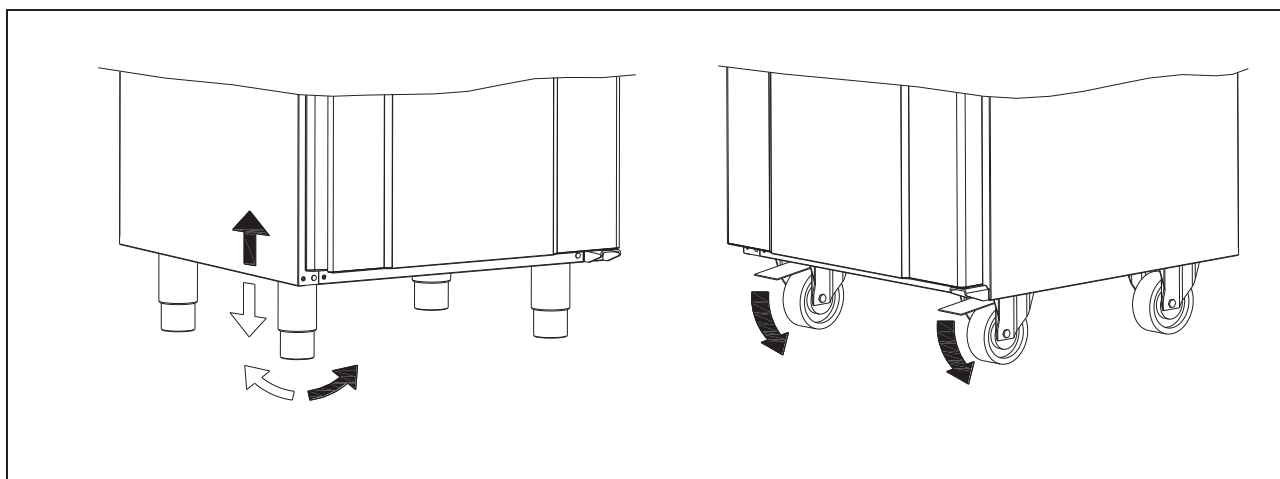


Fig. 3

Skabe udstyret med glasdør skal fastgøres til en stabil flade, som sikrer at skabet ikke kan vælte, når døren er åben. Beslag til fastgørelse følger med fra fabrikken. (Skruer m.m. medfølger ikke, afhænger af væggenes beskaffenhed).

Se montagen af beslag illustreret på Fig.4.

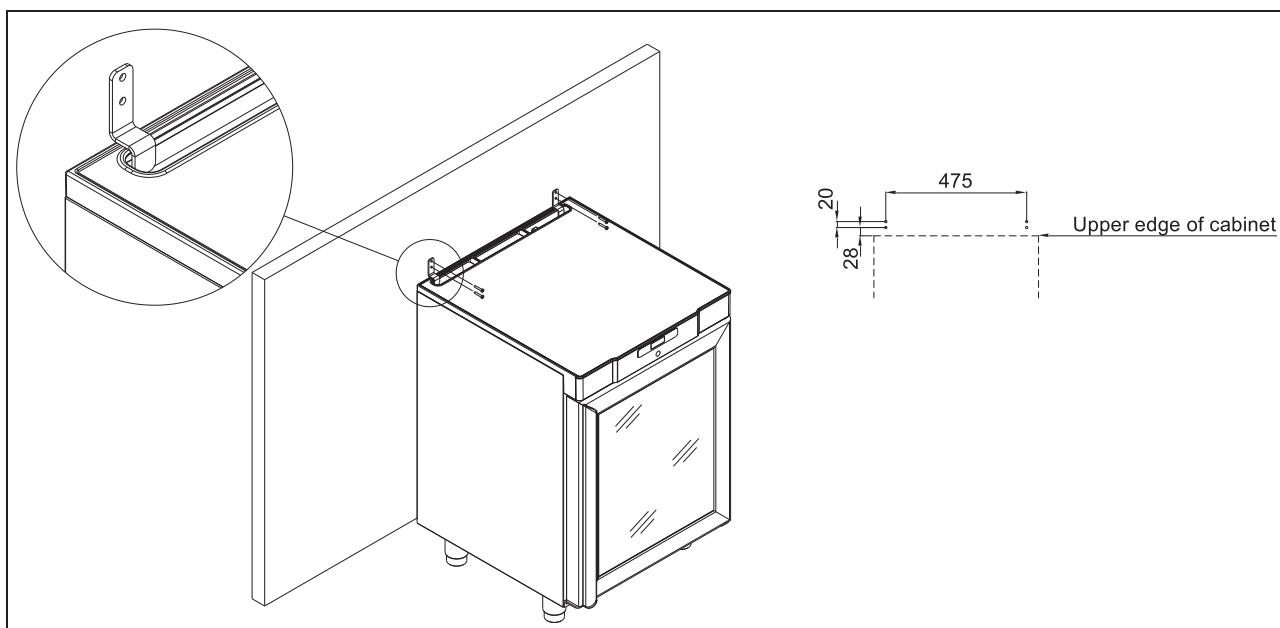


Fig. 4



For at sikre, at brugere, omgivelser, samt de opbevarede varer ikke kommer til skade ved at skabet vælter, skal disse beslag monteres ved installation af skabet.

Skabet kan opstilles fritstående mod en væg, eller Compact 220 kan indbygges under et bord. Det er vigtigt at skabet får tilstrækkelig ventilation, og at der er uhindret luftcirkulation under, over og bag skabet. Der skal være mindst 30 mm luft over skabet.

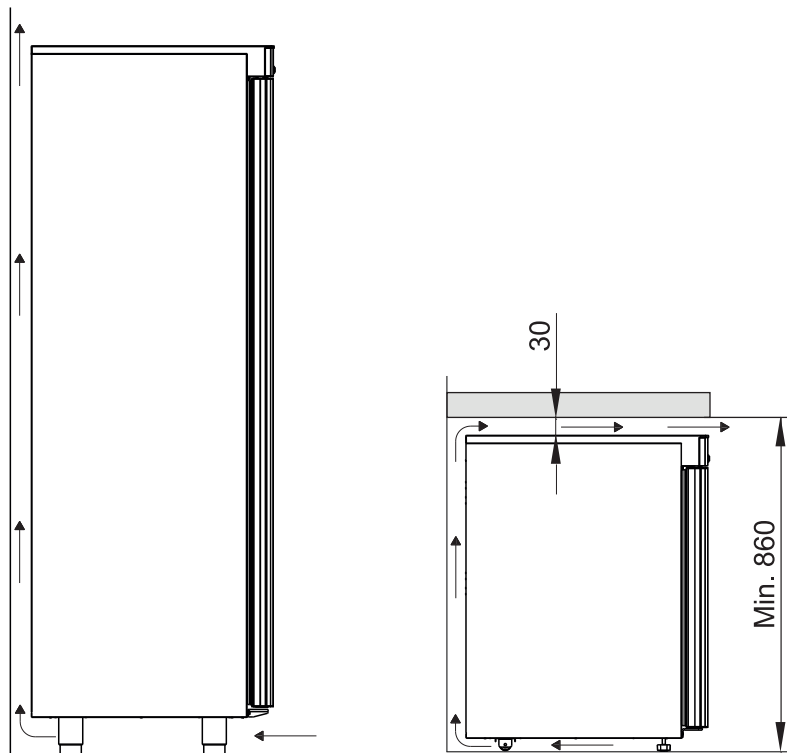


Fig. 5

Ved flytning et andet sted

- Under sekundær transport eller flytning af udstyr til andre steder skal du sørge for, at døren er fastgjort til sin plads.
- Dette vil undgå nedbøjning og problemer med dørjustering efter installation.
- Sørg for, at der ikke er nogen produkter inde i.
- Fastgør døren med pakningstape for at undgå drejning af døren.

Optimering af produktets energiforbrug

- Korrekt opstilling giver den mest effektive drift.
- Produktet bør anbringes i et tørt og tilstrækkeligt ventileret rum.
- For at sikre en effektiv drift må anbringelse i direkte sollys eller nær varme flader undgås. Produktet er konstrueret således, at det kan fungere ved en omgivelsestemperatur mellem +16°C og +30°C.
- Begræns tiden hvor døren står åben mest muligt.
- Hold kondensatorfilteret rent – rengøres minimum hver 14. dag.
- Indstil aldrig temperaturen lavere end nødvendigt.
- Produktet bør placeres så tæt som muligt op ad en væg.

Generel beskrivelse af produktet

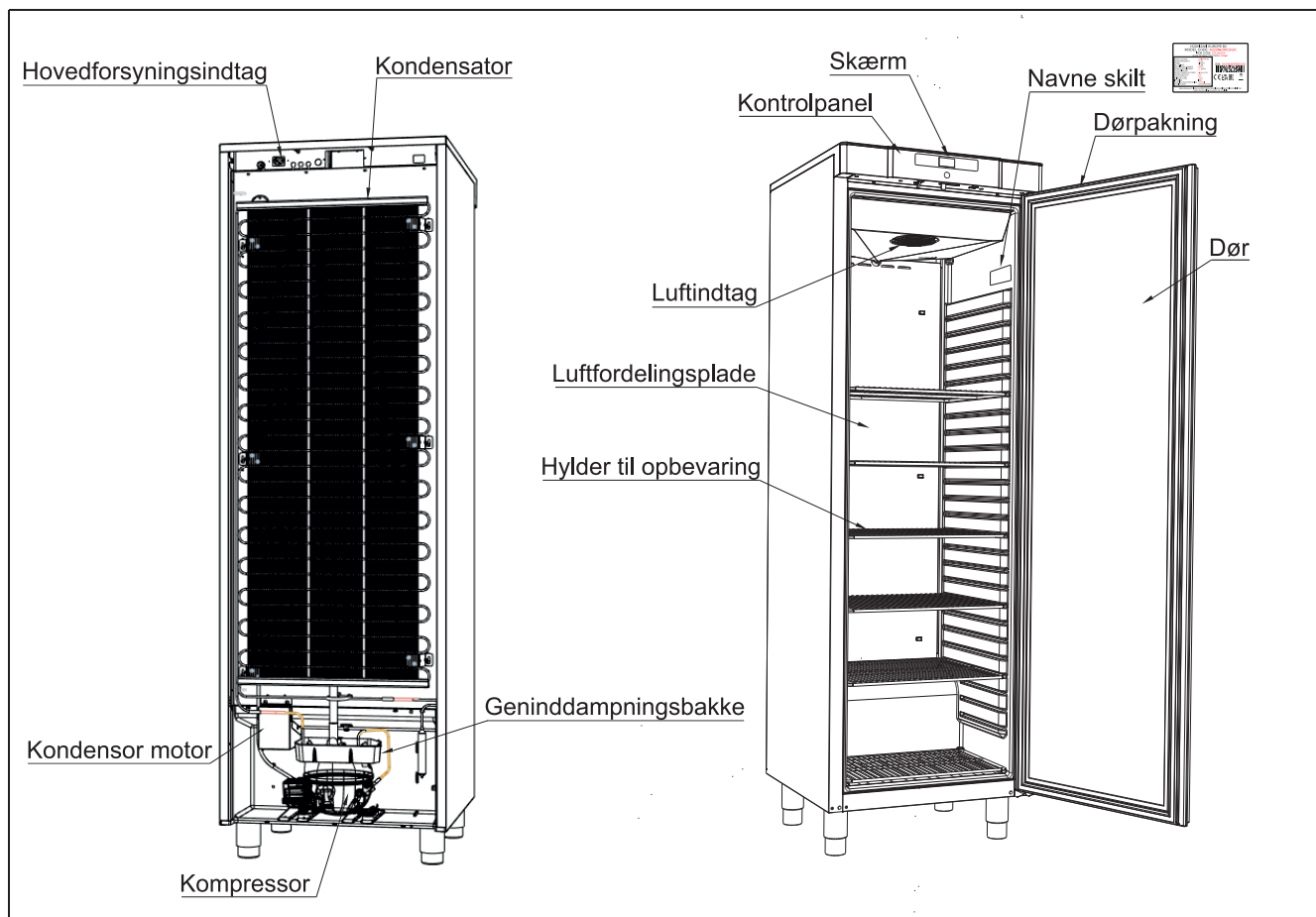


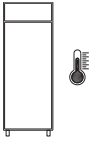
Fig. 6


Kølemiddel / GWP værdi

Køleskabe	Kølemiddel		GWP	CO ₂ ækvivalent
COMPACT K 220	R600a	0,036	3	0,11
COMPACT KG 220	R600a	0,029	3	0,09
COMPACT K 420	R600a	0,048	3	0,14
COMPACT KG 420	R600a	0,048	3	0,14
Fryseskabe				
COMPACT F 220	R600a	0,034	3	0,10
COMPACT F 420	R600a	0,047	3	0,14
COMPACT FG 220	R600a	0,034	3	0,10
COMPACT FG 420	R600a	0,047	3	0,14

Klima- / temperaturklasse

Produkter testes i henhold til følgende klima- og temperaturklasser. Oplysninger om produktets klima- og temperaturklasse kan findes på type-nummerskiltet.

Klimaklasse		Modellers navn
3	25°C / 60 % RH	FG220/FG420
4	30°C / 55 % RH	K220/F220/KG220/K420/F420/KG420

Temperatur klasse		Modellers navn
L1	-18°C	F220/F420
L3	-15°C	FG220/FG420
M1	+5°C	K220/KG220/K420/KG420

EI-tilslutning

Produktet må tilsluttes af brugeren selv. Læs nedenstående grundigt igennem før tilslutning.



Gældende for Danmark:

Produktet skal tilsluttes i henhold til Stærkstrømsbekendtgørelsen afsnit 8, som indeholder krav om supplerende beskyttelse af HFI- eller HPFI afbryder i eksisterende installationer.



Tilslut kun produktet den spænding der er angivet på typenummerskiltet. Brug kun den medfølgende ledning for tilslutning til vægstikdåse. (se Fig.6)



Brug aldrig forlængerledning!

Hvis en vægstikdåse er placeret i større afstand end den medfølgende lednings længde, så kontakt autoriseret elinstallatør for opsætning af ny vægstikdåse indenfor ledningens radius.



Hvis det observeres at produktet er behæftet med fejl, **skal** produktet i garantiperioden undersøges af en servicetekniker med kendskab til produktet. Udenfor garantiperioden bør der rekvireres teknisk assistance fra et firma der har kendskab til Hoshizaki produkter.



Det anbefales at installere beskyttelsesenhed eksternt på installationsstedet: MCB6A

Afbryd altid strømmen hvis der konstateres driftsforstyrrelser, samt før rengøring og vedligeholdelse af produktet.

Reparationer af de elektriske/tekniske komponenter må kun foretages af en servicetekniker med kendskab til Hoshizaki produkter.

Hvis forsyningsledningen er beskadiget, skal den udskiftes med en speciel ledning eller enhed, der fås hos producenten eller dennes serviceagent.

Anvend ikke produktet før alle afskærmninger er monteret, så strømførende eller roterende maskindele ikke kan berøres.

Eventuelle krav om jordtilslutning fra lokale elforsyninger skal efterkommes. Produktets stik og anvendte stikkontakt skal give korrekt jordforbindelse. Kontakt evt. autoriseret elinstallatør.



Hvis der foretages service på de elektriske dele, **skal** der afbrydes for elforsyningen. Det anbefales at trække stikket ud af stikkontakten. Det er **ikke** nok at afbryde produktet på ON/OFF tasten, da der stadig vil være spænding til enkelte elektriske dele.

Almindelig brug



Ødelæg ikke kølesystemet eller dele hertil.



Der kan under normale driftsforhold være køletekniske og elektriske komponenter i kompressorummet, som kan opnå høje temperaturer og dermed skabe fare for forbrændinger.



Brug ikke elektriske apparater indvendigt i produktet.



For at sikre den nødvendige luftcirkulation/køling i produktet, skal de markerede områder holdes fri for fødevarer (se Fig. 7).



Alle fødevarer, som ikke er emballeret i forvejen, og som skal opbevares i produktet, tildækkes for at forhindre unødigt korrosion af de indre dele, herunder bl.a. fordampere.



Hvis produktets parametre ændres fra fabriksindstillingen, kan dette betyde at produktet ikke længere fungerer normalt og skadelige temperaturer kan fordærve eller ødelægge de opbevarede fødevarer i skabet.



Hvis produktet slukkes, så vent minimum 3 minutter før det tændes igen. Dette for at undgå skader på kompressoren.



Vær opmærksom på at flasker indeholdende vand eller lignende, der placeres ud for luftudblæsningen, kan fryse og dermed sprænges som følge af dette.



Opbevar aldrig flere fødevarer på hylderne, end at luftcirkulationen stadig fungerer. Sørg for at der er luftspalter imellem fødevarerne, så en god luftcirkulation opretholdes.



Maksimum belastning af trådhyld: 40 kg



Der må ikke opbevares eksplosive produkter såsom aerosol dåser med brændbart drivmiddel i skabet.

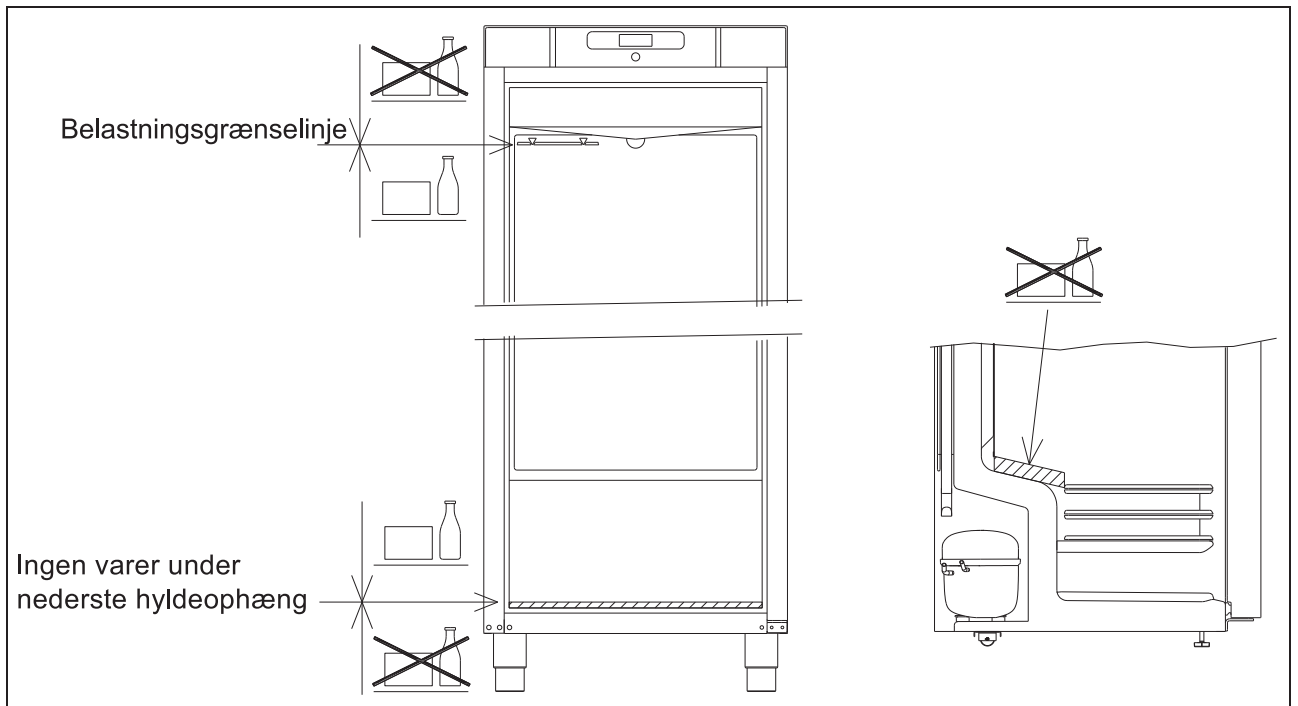
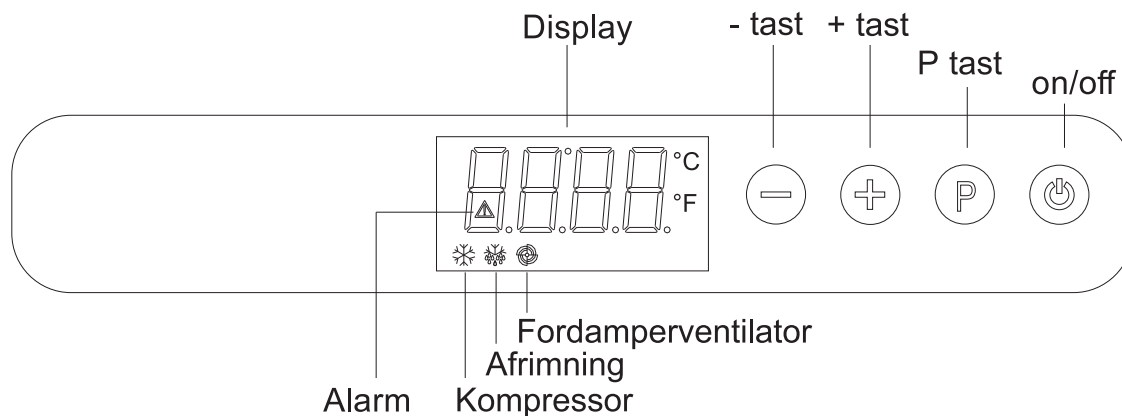


Fig. 7

Igang sætning


Oversigt over display:



Skabet tilsluttes stikkontakten.

For at tænde skabet, tryk på  i 2 sekunder.

Displayet viser den aktuelle temperatur i skabet, og er samtidig en sikkerhed for, at der er strøm til skabet.

Skabet slukkes ligeledes ved at trykke på  i 2 sekunder.

Kontrollamper:

Der er følgende kontrollamper i displayet:



Kompressor. Er tændt når kompressoren kører. Blinker under indstilling af temperatur.



Afrimning. Lyser under afrimning.



Fordamperventilator. Er tændt når fordamperventilatoren kører.





Alarm. Lyser hvis der er en alarm eller fejl. Se afsnit om temperaturalarm og fejlkoder.

Temperaturindstilling

Temperaturen indstilles på følgende måde:

Tryk på  tasten, kompressor lampen  blinker.


Tryk på  eller  for at indstille temperaturen.

Tryk igen på  tasten for at gemme den indstillede værdi. Kompressor lampen  slukkes, medmindre kompressoren kører.

Alternativt kan man undlade at røre tasterne i minimum 15 sekunder, styringen skifter tilbage til temperaturvisning, og værdien gemmes automatisk.

Ved strømsvigt husker styringen den indstillede temperatur, og skabet starter igen, når strømmen kommer tilbage.

Temperaturalarm

Styringen er udstyret med en temperaturalarm, som overvåger skabets temperatur konstant.  -lampen lyser, hvis der er en alarm.

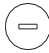






Styringen kan vise følgende alarmer:

AL laveste temperaturalarmværdi

AH højeste temperaturalarmværdi

id alarm for åben dør



Visning af alarmværdier:

Tryk på  tasten, og hold den inde i 1 sekund. Tryk på  eller  tasten indtil displayet viser "LS". Tryk nu på  , og displayet viser en af alarmkoderne ovenfor. Brug  eller  til at vælge den ønskede alarmkode. Tryk igen på  , og displayet viser alarmværdierne.

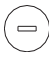

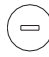





Eksempel – alarm AH:

8.0 temperaturalarmværdien er 8.0°C
dur varigheden af alarmer
h01 alarmer har varet i 1 time(fortsætter)
n15 og 15 minutter
AH valgt alarmværdi

Displayet viser hver værdi skiftevis i ca. 1 sekund.

For at forlade alarmmenuen, tryk på , og displayet viser den valgte alarm (i dette eksempel "AH"). Tryk nu på  igen, og displayet viser den aktuelle temperatur i skabet.

Sletning af alarmer:


Tryk på  tasten, og hold den inde i 1 sekund. Tryk på  eller  tasten indtil displayet viser "rLS". Tryk nu på . Tryk derefter på  eller  indenfor 15 sekunder og indstil "149". Tryk igen på , og displayet viser blinkende "- - -" i 4 sekunder. Alarmerne er nu slettede, -lampen slukkes, og displayet går tilbage til temperaturvisning.

Fejlkode

- Pr1** Vises fejlkoden Pr1 på displayet, betyder det, at temperaturføleren i skabet er defekt, og der bør tilkaldes servicehjælp. Skabet vil i mellemtiden selv tilstræbe at holde den indstillede temperatur.
- Pr2** Hvis displayet viser fejlkoden Pr2 er der problemer med temperaturføleren på fordamperen. Føleren bør skiftes snarest muligt. Tilkald servicehjælp.

Afrimning

K/KG 220/420

Den normale afrimning foregår automatisk 4 gange i døgnet ved at luften inde i skabet cirkuleres, uden at kompressoren kører. Lampen for afrimning  lyser som indikation af, at en afrimning er igang.



FG 220/420

Den normale afrimning foregår automatisk 4 gange i døgnet ved hjælp af et varmelegeme under fordamperen.

Manuel afrimning:

Hvis skabet er under ekstrem hård belastning (hyppige døråbninger og hyppig udskiftning af varer), kan det blive nødvendigt at gennemføre en manuel afrimning.

Manuel afrimning gennemføres således:

Tryk på  i 4 sekunder, og afrimningen startes. Lampen for afrimning  lyser som indikation af, at en afrimning er igang.



Brug ikke skarpe eller spidse genstande til at accelerere afrimningsprocessen.

Tøvand

Skabet udskiller tøvand, som ledes ud i en bakke bag på skabet.

Et genfordampningsrør fra kølesystemet, anbragt i bakken, sørger for, at vandet genfordampes.




Det anbefales at rengøre genfordampningsbakken minimum 1 gang årligt. Husk at afbryde skabet før rengøring.

Pas på ikke at beskadige genfordampningsrøret i forbindelse med rengøring.



Tastaturlås

Tastaturet kan låses og dermed sikres mod uautoriseret brug.

For at låse tastaturet:

Tryk på  og  samtidigt i 1 sekund, og displayet viser "Loc" som indikation af, at tastaturet er låst.

For at låse tastaturet op:

Tryk på  og  samtidigt i 1 sekund, og displayet viser "UnL" som indikation af, at tastaturet er låst op.

Ah Høj temperaturalarm – Se forklaring under temperaturalarmer
AL Lav temperaturalarm – Se forklaring under temperaturalarmer

Belysning

Gælder kun modeller af glasdøre

Lyset kan tændes eller slukkes med kontakten under kontrolpanelet.

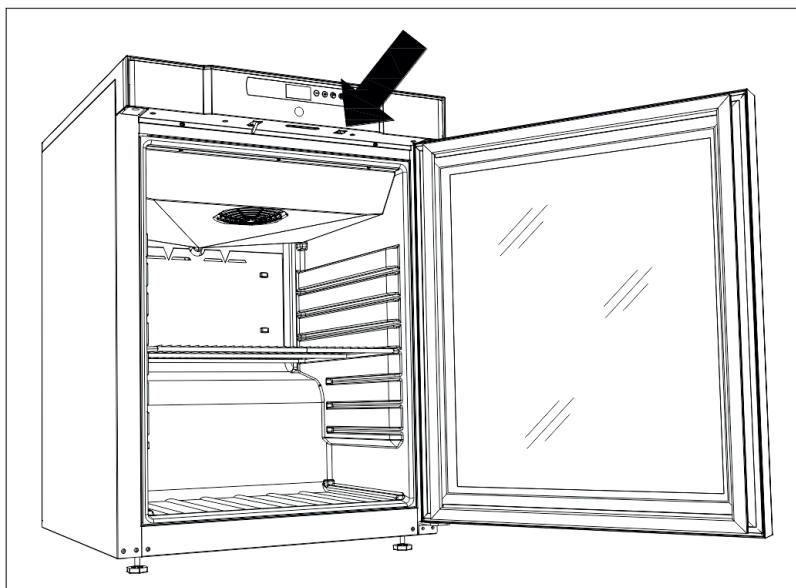
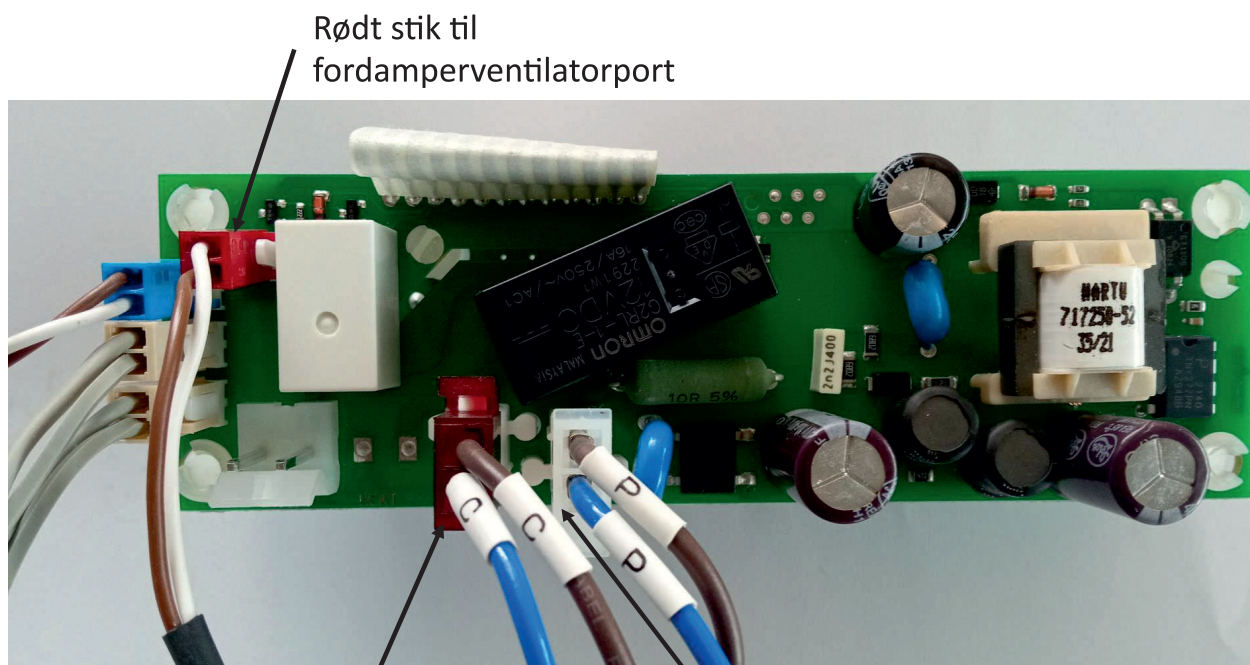


Fig. 8

Controllerforbindelser



Mørkerødt stik til kompressorport (mærket "C")

Fig. 9

Naturligt (hvidt) stik til strømport (mærket "P")

Blåt stik til dørkontaktport

Sensorsonde uden tapeidentifikation til rum-/applikationssensor

Sensorsonde med mærkat til afrimnings-/fordampersensor

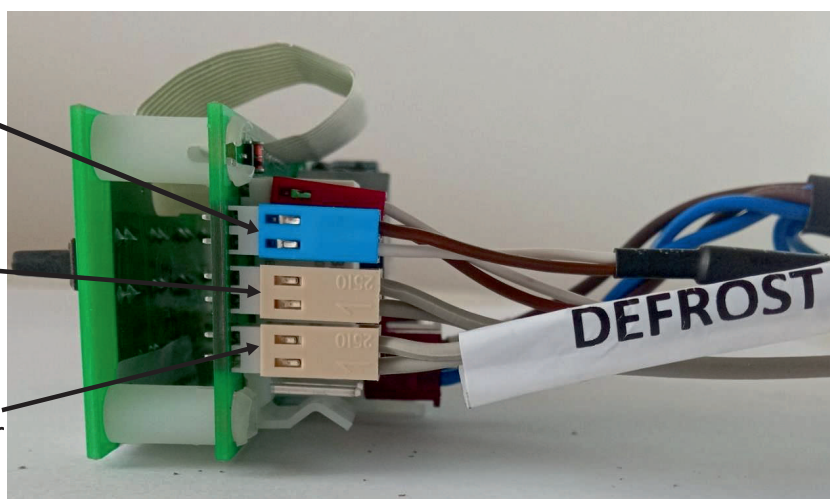


Fig. 10

Placering af fordampersensor

Fordampersensoren er placeret som vist med pilen i nedenstående figur.

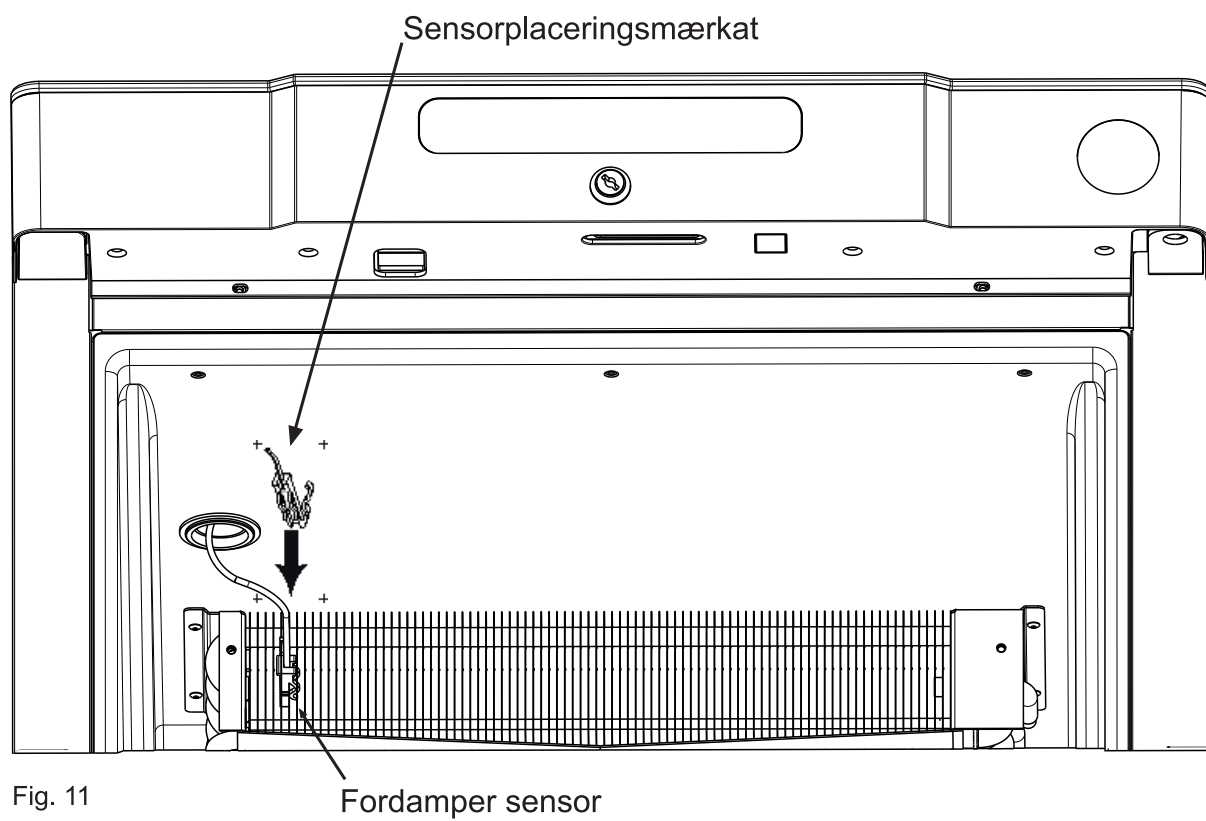


Fig. 11

Fordamper sensor

Vending af dør

Døren kan vendes fra højrehængt til venstrehængt, eller omvendt.

Modeller med massiv dør:

En vending fra højrehængt til venstrehængt foretages på følgende måde:

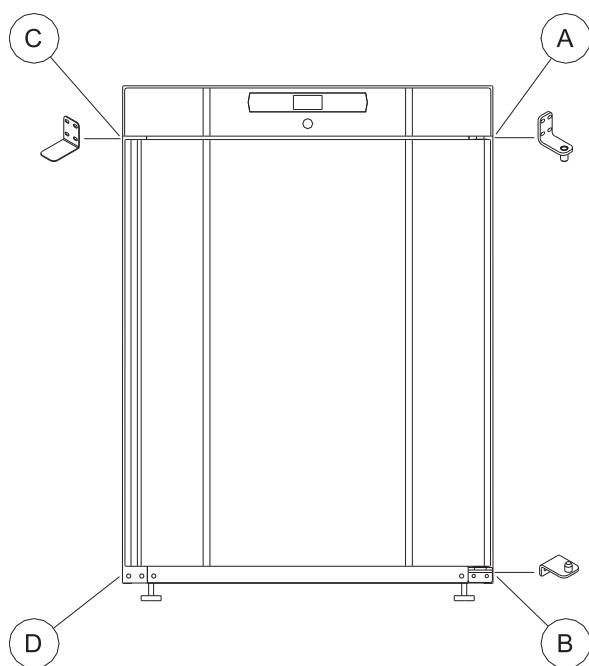


Fig. 12

1. Sluk for strømmen i stikkontakten.
2. Fjern skruerne, der holder kontrolpanelet på plads, to forfra og to bagfra. Træk panelet lidt fremad, og løft det derefter opad.
3. Fjern hængslet fra position A og løft døren af.
4. Afmonter hængslet fra position B og monter det i position D.
5. Flyt beslaget fra position C til A
6. Drej døren 180°, og fastgør den derefter i position D.
7. Monter hængslet, der blev fjernet fra position A til C.
8. Fastgør kontrolpanelet på samme måde som før.
9. Sæt strøm til kabinettet igen.

Modeller med glasdør:

Døren bør kun vendes af en serviceelektriker fra Hoshizaki eller et autoriseret kølefirma med kendskab til Hoshizakis produkter.

Rengøring og vedligehold

Mangelfuld rengøring vil medføre, at produktet ikke fungerer optimalt eller evt. får en defekt.



Før rengøring skal produktet altid afbrydes på stikkontakten



Der må ikke spules med vandstråle eller højtryksrensere direkte på produktet og det er ikke tilladt at bruge damp til rengøring af produktet, da der kan opstå kortslutninger, skader og lign. på de elektriske dele.



Produktet tåler ikke påvirkning af stærke rengøringsmidler, klor eller klorforbindelser, eller alkaliske væsker, da de kan forårsage tæring på de rustfrie flader og på det indvendige kølesystem.



Kompressorummet og især kondensatoren skal holdes fri for støv og snavs, hvilket gøres bedst med en støvsuger og en stiv børste.

Få evt. rengøring af kondensatoren noteret i rengøringsplanen.



Modeller i rustfri udførelse: Produktets udvendige flader kan vedligeholdes med plejespray for rustfrit stål.



Med passende mellemrum skal produktet rengøres indvendigt og udvendigt med en svag sæbeopløsning og efterses grundigt, inden det sættes i drift igen.



Produktet bør rengøres indvendigt med en mild sæbeopløsning med passende intervaller og kontrolleres grundigt, før det tages i brug igen.

Rengør kanalen fra kondensatoren med en blød stålbørste, blæser eller støvsuger hver 4. måned.

Bemærk: Brug ikke vand til rengøring af kondensatoren.

Fjernelse af luftkanal

1. Sluk for strømmen i stikkontakten.
2. Fjern hylderne.
3. Fjern luftkanalen ved at trykke på luftkanalbeslagene.

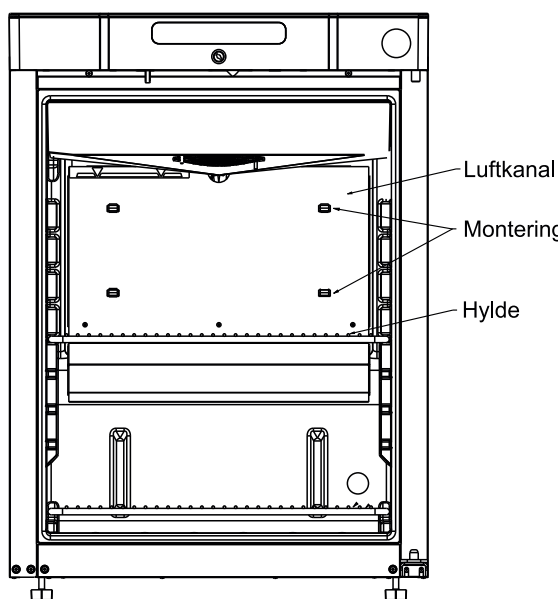
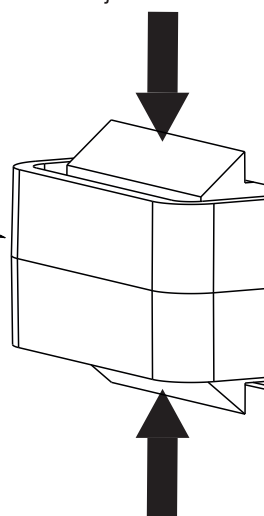


Fig.13

Tryk på denne overflade for at fjerne luftkanalen



Tryk på denne overflade for at fjerne luftkanalen

Fig.14

Tætningsliste

Dette punkt gennemgår vigtigheden af en velfungerende tætningsliste.

Tætningslisten er en vigtig del af produktet, og en tætningsliste med nedsat funktionsevne mindsker produktets tæthed. Nedsat tæthed kan føre til øget fugtighed, tilisning indvendigt, tiliset fordampner (og dermed nedsat kølekapacitet), og i værste tilfælde nedsat levetid på produktets kølesystem.



Det er derfor meget vigtigt at være opmærksom på tætningslistens stand. Jævnlig inspektion en gang om måneden anbefales.

Tætningslisten bør rengøres jævnligt med en svag sæbeopløsning. Hvis en tætningsliste skal udskiftes kontaktes forhandleren.

Langtidsopbevaring

Hvis produktet tages ud af drift og skal forberedes til langtidsopbevaring, foretag da en grundig rengøring af produktets opbevaringsrum, på døren og på tætningslisten med lunkent sæbevand. Evt. tilbagesiddende madrester vil kunne danne mug og skimmel.

Service

Det hermetisk lukkede kølesystem der er monteret på produkter med indbygget kompressor kræver intet tilsyn - kun udvendig rengøring. Det er dog klart anbefalelsesværdigt at lade produktets kølesystem efterse minimum én gang årlig. Dette for at sikre sig optimal drift og for at forlænge produktets levetid.

Svifter kølevirkningen, må det først undersøges, om årsagen er utidig afbrydelse ved stikkontakten eller en afbrydelse i sikringsgruppen.

Kan grunden til kølevirkningens ophør ikke findes, kontaktes forhandleren. Ved henvendelse bedes produktets type- og serienummer (S/N) oplyst. Disse numre findes på typenummer skiltet. Se Fig.6 for placering af typenummer skiltet.

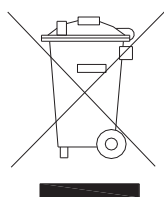
Bortskaffelse

Når det udtjente produkt skal bortskaffes, skal det ske på en miljømæssig korrekt og forsvarlig måde.

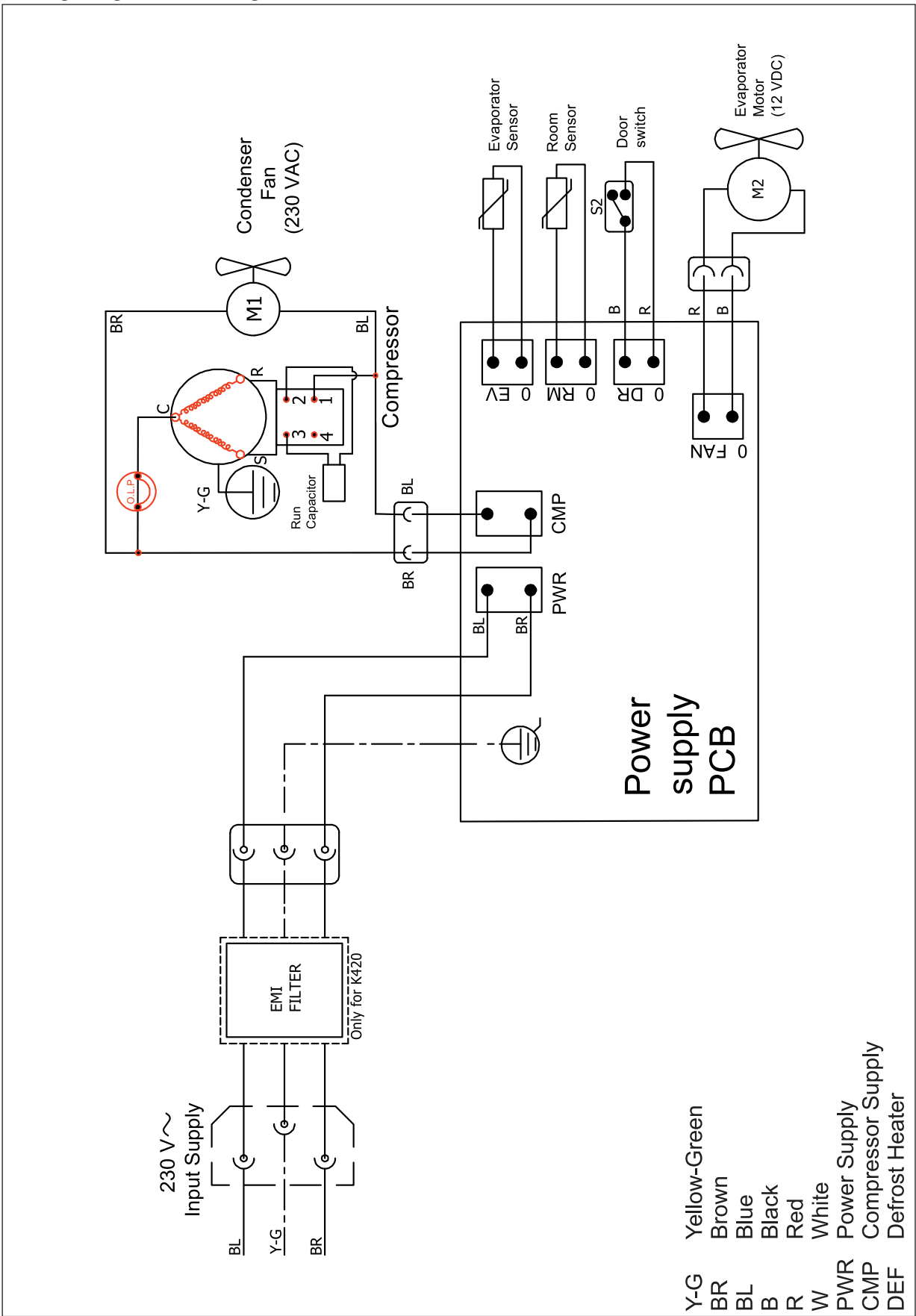
Elektrisk og elektronisk udstyr (EEE) indeholder materialer, komponenter og stoffer, der kan være farlige og skadelige for menneskers sundhed og for miljøet, når affaldet af elektrisk og elektronisk udstyr (WEEE) ikke bortskaffes korrekt.

Produkter, der er mærket med nedenstående "overkrydsede skraldespand", er elektrisk og elektronisk udstyr. Den krydsede skraldespand symboliserer, at affald af elektrisk og elektronisk udstyr ikke må bortskaffes sammen med usorteret husholdningsaffald, men skal indsamles særskilt.

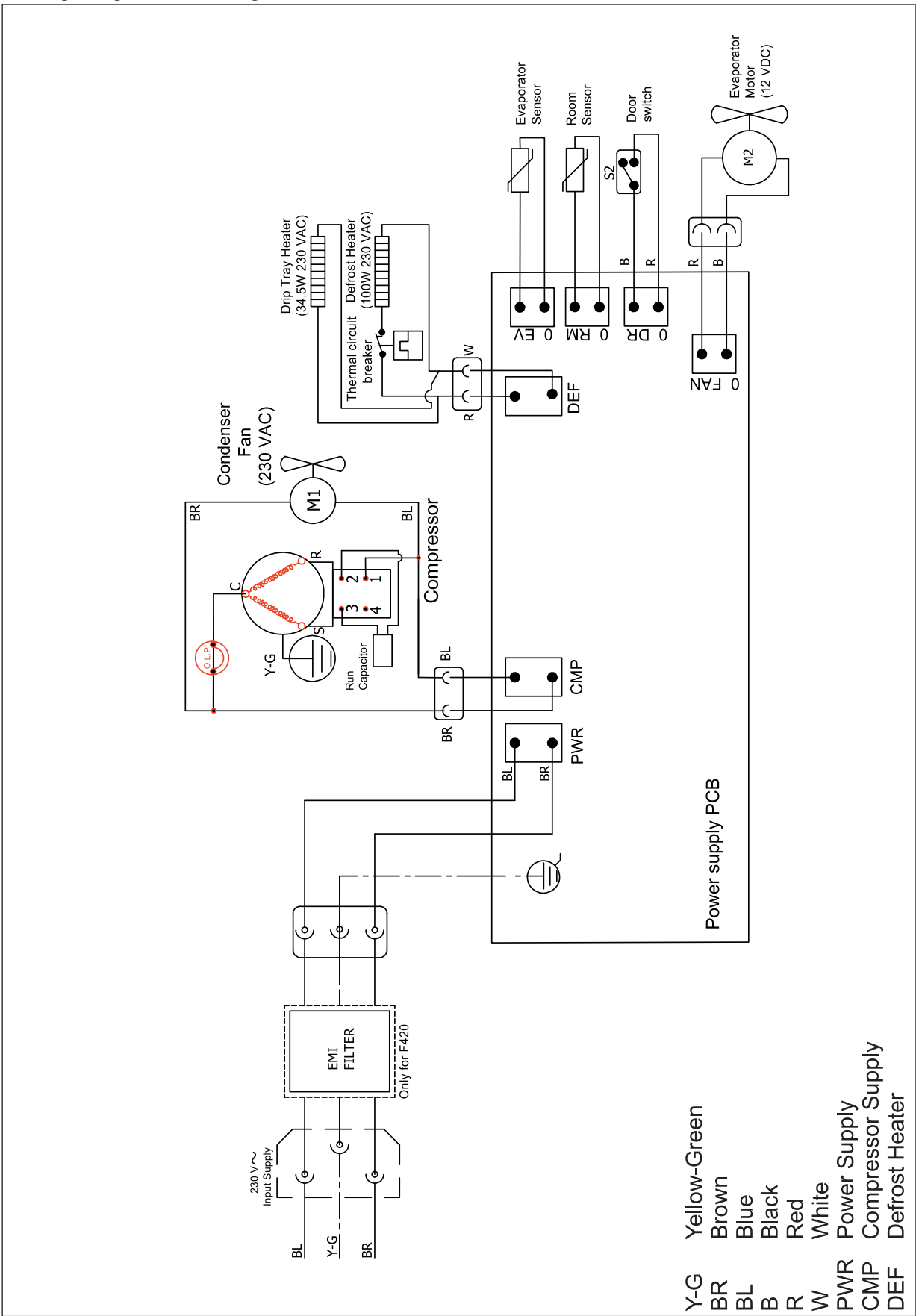
Til dette formål har alle kommuner etableret indsamlingsordninger, hvor affald af elektrisk og elektronisk udstyr gratis kan afleveres af borgerne på genbrugsstationer eller andre indsamlingssteder eller hentes direkte fra husholdningerne. Nærmere information skal indhentes hos kommunens tekniske forvaltning.



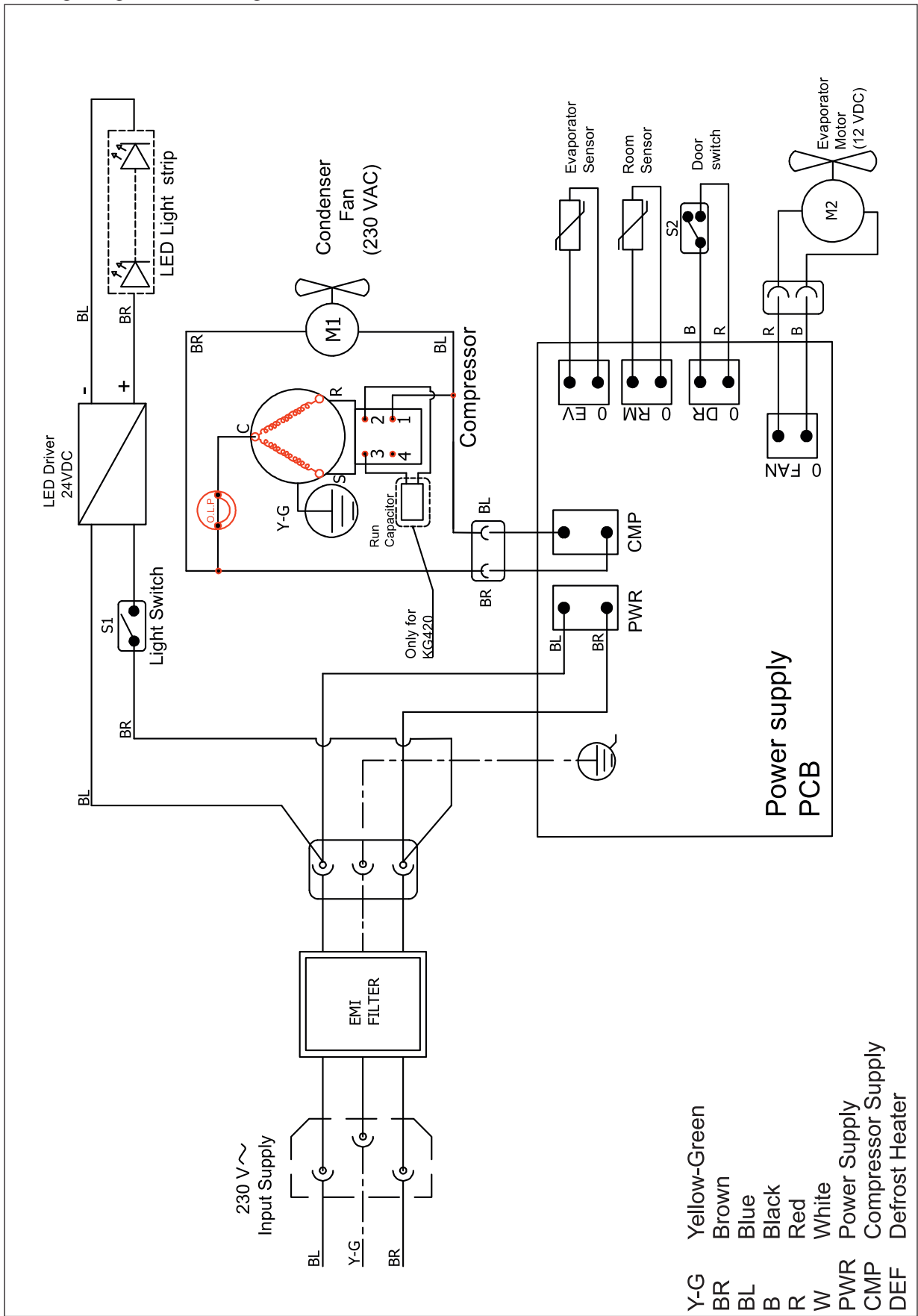
Wiring diagram / EI-diagram / Schaltbild K220-K420



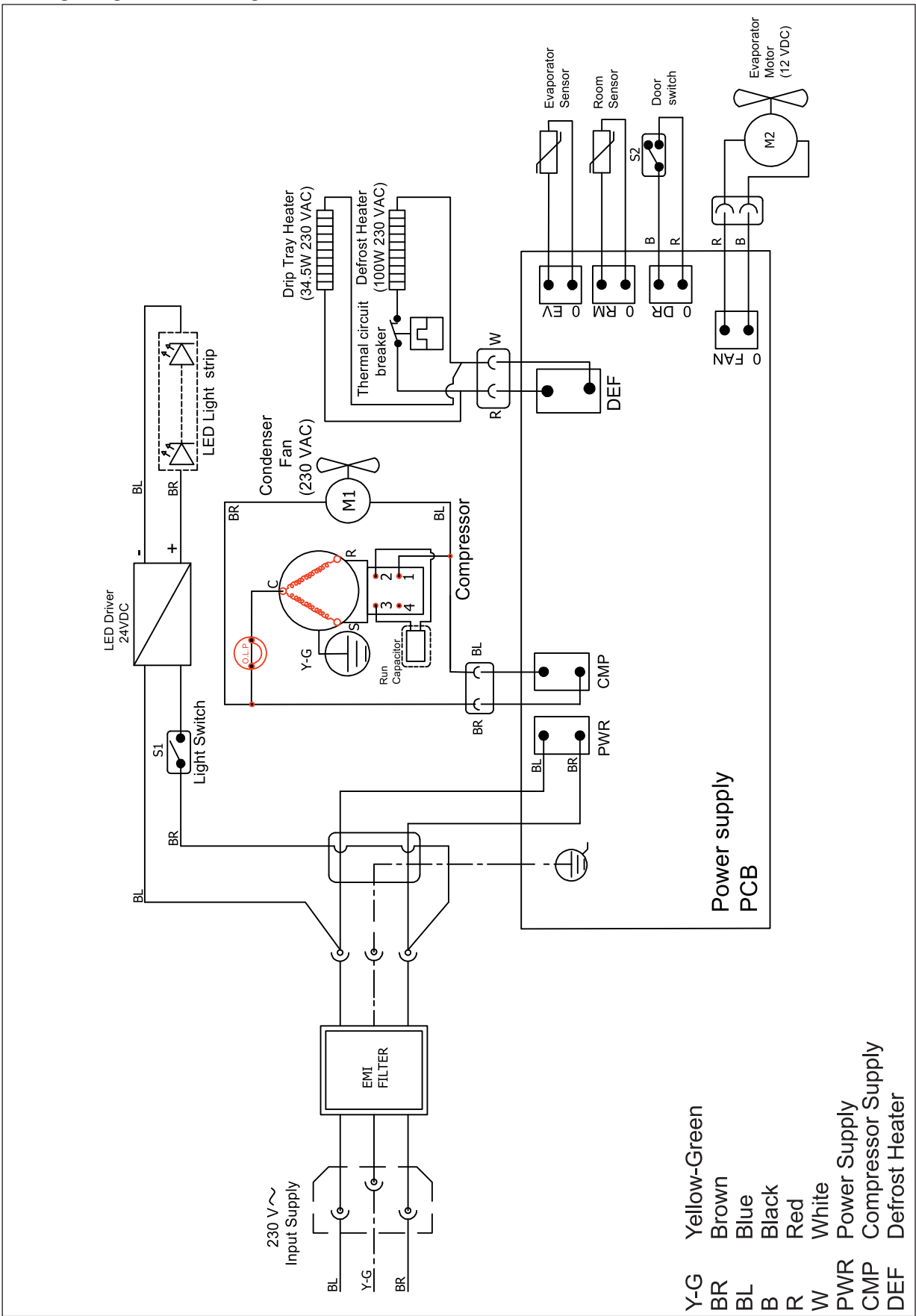
Wiring diagram / EI-diagram / Schaltbild F220-F420



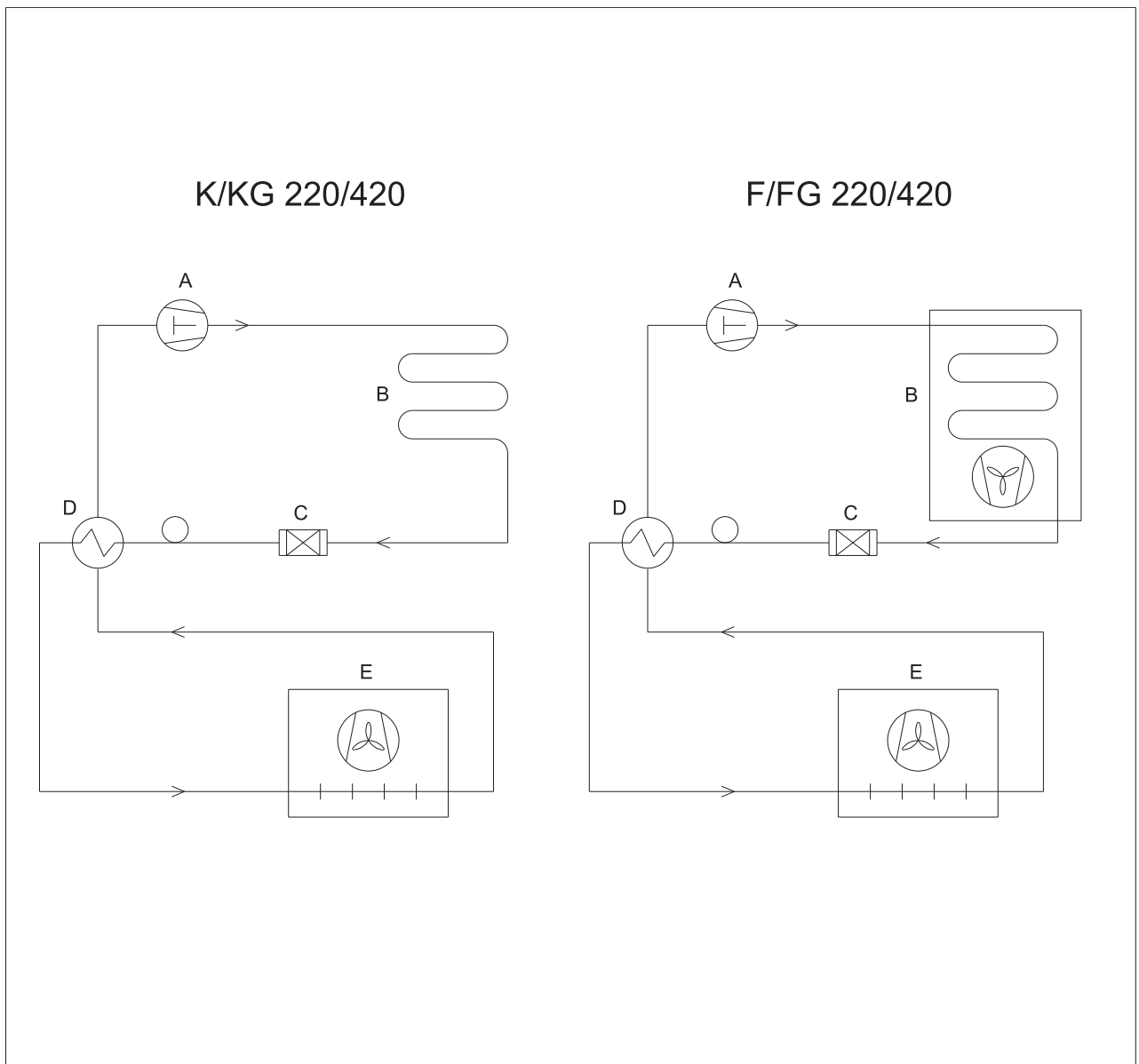
Wiring diagram / EI-diagram / Schaltbild KG220-KG420



Wiring diagram / EI-diagram / Schaltbild FG220-FG420



Piping diagram



	DK	GB	D
A	Kompressor	Compressor	Kompressor
B	Kondensator	Condenser	Verflüssiger
C	Tørrefilter	Filter drier	Trockenfilter
D	Varmedveksler	Heat exchanger	Wärmeaustauscher
E	Fordamper	Evaporator	Verdampfer



HOSHIZAKI EUROPE B.V.



EC DECLARATION OF CONFORMITY

Amsterdam, 10 May 2024

Authorized representative located within the Community:
HOSHIZAKI EUROPE BV
Burgemeester Stramanweg 101, 1101 AA Amsterdam, The Netherlands.
+31 (0) 20 691 8499

Producer	Name: Western Refrigeration Private Limited. Address: 7/B, Pannalal silk mill compound, L.B.S. Marg, Mumbai- 400078, India. Tel.: +91 22 67161200
Product	Model: K220, KG220, F220, K420, KG420 and F420 Refrigerant: R600a Year: 2022
Directives	The product is in compliance with all the essential health- and safety requirements and provisions in: Directive for Machinery 2006/42/EC The product is where relevant in compliance with the following other directives: Electromagnetic Compatibility Directive 2014/30/EU Design of energy related products 2009/125/EF Essential Health and Safety Directive 2006/42/EC Regulation 2015/1095 Regulation 2015/1094 FCM regulation 10/2011 Regulation 1935/2004 RoHS 2 - 2011/65/EU RoHS 3 - (EU) 2015/863 Reach – (EC) No 1907/2006
Standards	The following standards are used to the extent necessary to comply with the relevant directives: EN ISO 12100:2010 - Safety of machinery - General principles for design - Risk assessment and risk reduction EN 60335-1:2012 – Household and similar electrical appliances. Safety. General requirements EN 60335-2-89:2010 – Household and similar electrical appliances – Safety. Particular requirements for commercial refrigerating appliances and ice-makers with an incorporated or remote refrigerant unit or motor-compressor ISO 22041: 2019 – Refrigerated storage cabinets and counters for professional use. Performance and energy consumption
Technical dossier	Company: Western Refrigeration Private Limited. Address: 7/B, Pannalal silk mill compound, L.B.S. Marg, Mumbai- 400078, India. Name: Paresh Patel

Keisuke Yamanaka
Managing Director
Hoshizaki Europe BV

Hoshizaki Europe B.V.
Burgemeester Stramanweg 101 | 1101 AA Amsterdam | The Netherlands
Tel. +31 (0)20 6918499 | Fax +31 (0)20 6918768 | www.hoshizaki-europe.com
Commercial Register Amsterdam 33.238.845 | VAT No. NL 8012.95.683.B.01
Our Terms and Conditions (www.hoshizaki-europe.com)



HOSHIZAKI EUROPE B.V.



EC DECLARATION OF CONFORMITY

Amsterdam, 10 May 2024

Authorized representative located within the Community:
HOSHIZAKI EUROPE BV
Burgemeester Stramanweg 101, 1101 AA Amsterdam, The Netherlands.
+31 (0) 20 691 8499

Producer	Name: Western Refrigeration Private Limited. Address: 7/B, Pannalal silk mill compound, L.B.S. Marg, Mumbai- 400078, India. Tel.: +91 22 67161200
Product	Model: FG420 and FG220 Refrigerant: R600a Year: 2022
Directives	The product is in compliance with all the essential health- and safety requirements and provisions in: Directive for Machinery 2006/42/EC The product is where relevant in compliance with the following other directives: Electromagnetic Compatibility Directive 2014/30/EU Design of energy related products 2009/125/EF Essential Health and Safety Directive 2006/42/EC Regulation 2019/2024 Regulation 2019/2018 FCM regulation 10/2011 Regulation 1935/2004 RoHS 2 - 2011/65/EU RoHS 3 - (EU) 2015/863 Reach – (EC) No 1907/2006
Standards	The following standards are used to the extent necessary to comply with the relevant directives: EN ISO 12100:2010 - Safety of machinery - General principles for design - Risk assessment and risk reduction EN 60335-1:2012 – Household and similar electrical appliances. Safety. General requirements EN 60335-2-89:2010 – Household and similar electrical appliances – Safety. Particular requirements for commercial refrigerating appliances and ice-makers with an incorporated or remote refrigerant unit or motor-compressor ISO 23953-2: 2015 – Refrigerated display cabinets- Part 2- Classification, requirements and test conditions.
Technical dossier	Company: Western Refrigeration Private Limited. Address: 7/B, Pannalal silk mill compound, L.B.S. Marg, Mumbai- 400078, India. Name: Paresh Patel

Keisuke Yamanaka
Managing Director
Hoshizaki Europe BV

Hoshizaki Europe B.V.

Burgemeester Stramanweg 101 | 1101 AA Amsterdam | The Netherlands
Tel. +31 (0)20 6918499 | Fax +31 (0)20 6918768 | www.hoshizaki-europe.com

Commercial Register Amsterdam 33.238.845 | VAT No. NL 8012.95.683.B.01

Our Terms and Conditions (www.hoshizaki-europe.com)



HOSHIZAKI EUROPE B.V.
UK
CA
UK CONFORMITY ASSESSED

Producer	Name: Western Refrigeration Private Limited. Address: 7/B, Pannalal silk mill compound, L.B.S. Marg, Mumbai- 400078, India. Tel.: +91 22 67161200
Product	Model: K220, KG220, F220, K420, KG420 and F420 Refrigerant: R600a Year: 2022
Directives	The product is in compliance with all the essential health- and safety requirements and provisions in: Directive for Machinery 2006/42/EC The product is where relevant in compliance with the following other directives: Electromagnetic Compatibility Directive 2014/30/EU Design of energy related products 2009/125/EF Essential Health and Safety Directive 2006/42/EC Regulation 2015/1095 Regulation 2015/1094 FCM regulation 10/2011 Regulation 1935/2004 RoHS 2 - 2011/65/EU RoHS 3 - (EU) 2015/863 Reach – (EC) No 1907/2006
Standards	The following standards are used to the extent necessary to comply with the relevant directives: EN ISO 12100:2010 - Safety of machinery - General principles for design - Risk assessment and risk reduction EN 60335-1:2012 – Household and similar electrical appliances. Safety. General requirements EN 60335-2-89:2010 – Household and similar electrical appliances – Safety. Particular requirements for commercial refrigerating appliances and ice-makers with an incorporated or remote refrigerant unit or motor-compressor ISO 22041:2019 – Refrigerated storage cabinets and counters for professional use. Performance and energy consumption
UK authorised representative	Hoshizaki Europe B.V. The Technology Centre London Road, Swanley, Kent BR8 7AG, The United Kingdom

Simon Frost
Branch Manager UK and Ireland, Hoshizaki Europe B.V



HOSHIZAKI EUROPE B.V.
UK
CA
UK CONFORMITY ASSESSED

Producer	Name: Western Refrigeration Private Limited. Address: 7/B, Pannalal silk mill compound, L.B.S. Marg, Mumbai- 400078, India. Tel.: +91 22 67161200
Product	Model: FG420 and FG220 Refrigerant: R600a Year: 2022
Directives	The product is in compliance with all the essential health- and safety requirements and provisions in: Directive for Machinery 2006/42/EC The product is where relevant in compliance with the following other directives: Electromagnetic Compatibility Directive 2014/30/EU Design of energy related products 2009/125/EF Essential Health and Safety Directive 2006/42/EC Regulation 2019/2024 Regulation 2019/2018 FCM regulation 10/2011 Regulation 1935/2004 RoHS 2 - 2011/65/EU RoHS 3 - (EU) 2015/863 Reach – (EC) No 1907/2006
Standards	The following standards are used to the extent necessary to comply with the relevant directives: EN ISO 12100:2010 - Safety of machinery - General principles for design - Risk assessment and risk reduction EN 60335-1:2012 – Household and similar electrical appliances. Safety. General requirements EN 60335-2-89:2010 – Household and similar electrical appliances – Safety. Particular requirements for commercial refrigerating appliances and ice-makers with an incorporated or remote refrigerant unit or motor-compressor ISO 23953-2: 2015 – Refrigerated display cabinets- Part 2- Classification, requirements and test conditions.
UK authorised representative	Hoshizaki Europe B.V. The Technology Centre London Road, Swanley, Kent BR8 7AG, The United Kingdom

Simon Frost
Branch Manager UK and Ireland, Hoshizaki Europe B.V