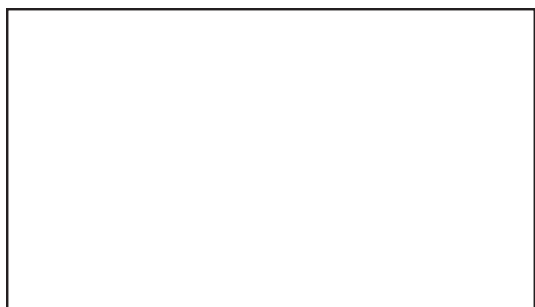
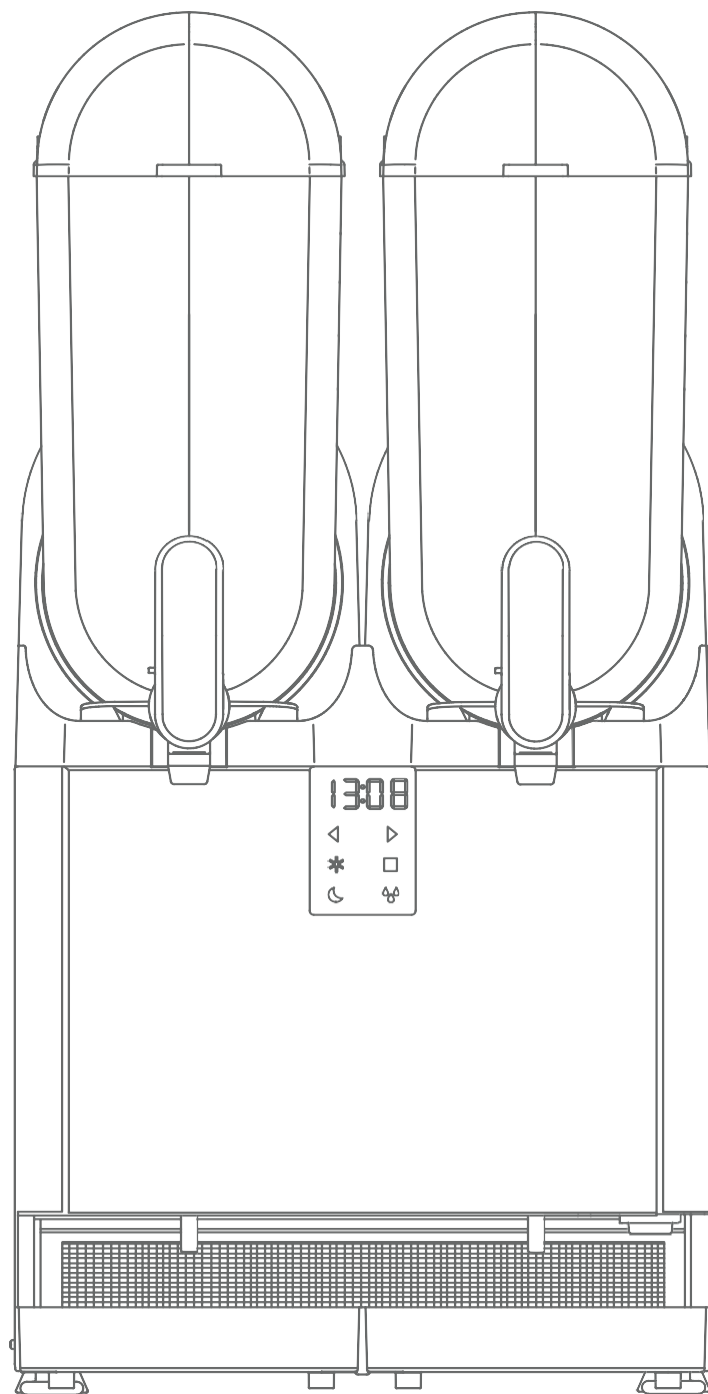
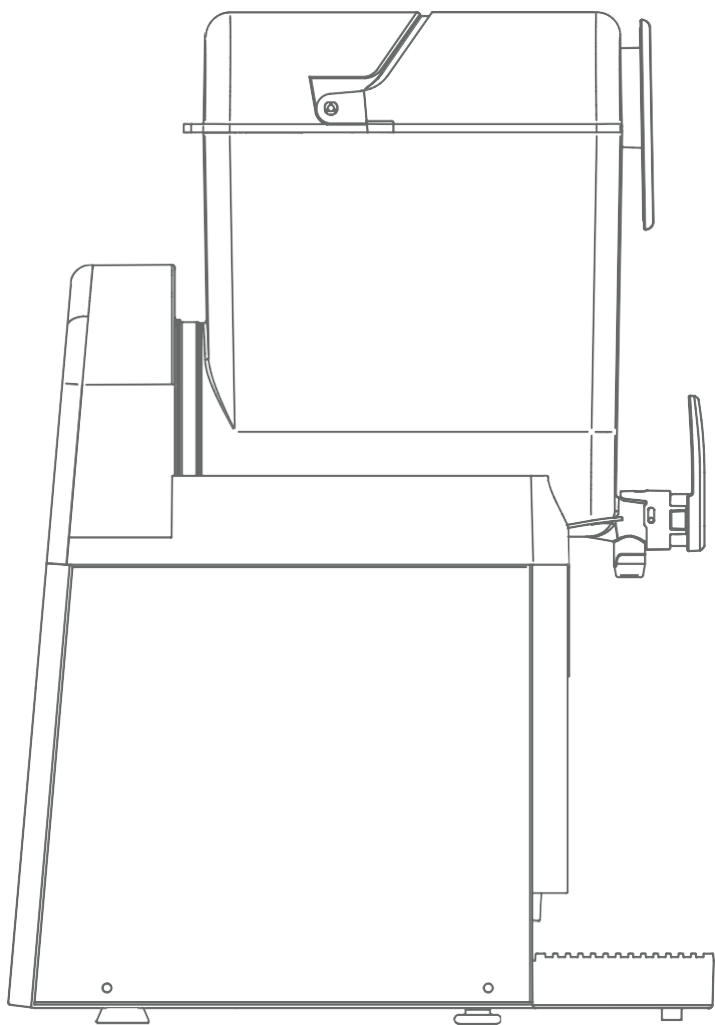


SMART

Brugsanvisning



1. Sikkerhed	
2. Lær din SMART at kende	
2.1 Specifikationer	6
2.2 Liste over dele	12
2.3 tilbehør	12
2.4 Styring	13
3. Installation	
3.1 Installationssted	14
3.2 Flytning og udpakning	15
3.3 Opsætning	15
4. Betjening	
4.1 Hvilket produkt skal bruges?	16
4.2 Fyldning	16
4.4 Servering af produktet	18
4.5 Hvis der vises iskrystaller	19
4.6 Luk lokaler (standbytilstand)	19
5. Advarsler og visninger	
5.1 Liste over alarmer	19
6. Indstillinger	
6.1 Få adgang til brugermenuen	20
6.2 Brugerens menuindstillinger	20
6.2.1 TYKKELSEN AF SLUSH ICE (INDSTIL KONSISTENSEN AF SLUSH ICE)	20
6.2.2 AUTOFUNKTIONSPROGRAMMETS AUTOMATISKE TILSTANDE	21
6.2.3 TIME (INDSTIL TIDSPUNKT)	21
6.2.4 DATE (INDSTIL DATO)	22
6.2.5 PIN (BLUETOOTH-KODEORD)	22
6.2.6 LED (INDSTIL LYSPARAMETRE)	22
7. Rengøring	
7.1 Hvornår skal maskinen rengøres?	23
7.2 Hvordan rengøres maskinen?	23
8. Vedligeholdelse	
8.1 Periodisk vedligeholdelse	26
9. Bortskafning	
9.1 Bortskafning	27
10. Fejlfinding	
10.1 Fejlfinding	27

Oversættelse af den originale brugsanvisning.

Din sikkerhed er altafgørende. Inden du starter, skal du tage højde for:

Børn må ikke lege med maskinen.

Dette apparat kan bruges af børn, der er 8 år eller derover, og af personer med nedsat fysisk, sensorisk eller mental kapacitet eller med manglende erfaring og know-how, hvis de har fået passende tilsyn og træning i brugen af apparatet på en sikker måde og forstår farerne. Rengøring og vedligeholdelse, der skal udføres af en kvalificeret operatør, må ikke udføres af børn uden opsyn.

Nødsituationer.

Advarsel. I enhver nødsituation skal du stoppe maskinen ved at trykke på den sorte kontakt under maskinen og tage stikket ud.

I tilfælde af blokering af maskinen på grund af køling skal du slukke for maskinen og kontakte hjælpecentret eller en specialiseret tekniker.

I tilfælde af brand, evakuer straks området for at lade det ansvarlige personale udstyret med passende beskyttelsesmidler gribe ind. Brug altid standardslukkere, brug aldrig vand eller stoffer af usikker art.

Undgå risici for dødelige elektriske stød og brand:

- **Forbindelserne til elnettet skal udføres som fastlagt i de gældende sikkerhedsstandarder i det land, hvor maskinen bruges.**
- **Stikkontakten, som maskinen er tilsluttet, skal:**
 - Svare til den type stik, den er monteret med;
 - Dimensioneres i overensstemmelse med angivelserne på datapladen;
 - Være tilsluttet til en fungerende elektrisk jordforbindelse;
 - Væren tilsluttet et system med differentiale og afbryder.
- **El-kablet må ikke:**
 - Kom i kontakt med nogen form for væske;
 - Blive mast fladt eller komme i kontakt med skarpe, skærende kanter;
 - Bruges til at flytte maskinen;
 - Anvendes, når det er beskadiget;
 - Håndteres med fugtige eller våde hænder;
 - Rulles sammen til en kugle, når apparatet kører;
 - Blive ændret. Hvis netledningen er beskadiget, skal den udskiftes af producenten, dennes serviceagent eller lignende kvalificerede personer for at undgå fare
- **Det er forbudt:**
 - At installere den med på måder, der adskiller sig fra de viste;
 - At installere den i områder, hvor det er muligt at bruge vandstråler;
 - At bruge den i nærheden af antændelige og / eller eksplosive stoffer;
 - At lade børn lege og opholde sig i nærheden af den;
 - At bruge reservedele, der ikke anbefales af producentfirmaet;
 - At foretage nogen form for teknisk ændring af maskinen;
 - At nedsænke den i enhver form for væske;
 - At vaske maskinen med vandstråler;
 - At bruge den til formål, der ikke er angivet i denne manual;
 - At bruge den under indflydelse af stoffer, alkohol, psykotroper osv.
 - At installere maskinen oven på andre apparater;
 - At anvende den i atmosfærer, der er eksplosive, aggressive eller med en høj koncentration af pulvere eller olieagtige stoffer i luften;
 - At bruge den i en atmosfære udsat for brandfare;
 - At bruge den til at levere upassende stoffer i betragtning af dens egenskaber.

Undgå mulige skader, mens maskinen kører

Som forkert brug anses:

- enhver anvendelse, der adskiller sig fra det, der er angivet, og / eller med anvendelse af teknikker, der adskiller sig fra dem, der er illustreret i denne publikation;
- enhver indgriben udført på maskinen, der er i strid med det i denne publikation angivne;
- al anvendelse efter ændring af komponenter og / eller sikkerhedsanordninger;
- al anvendelse efter reparationer udført med komponenter, der ikke er godkendt af producenten;
- installation af maskinen i det fri.
- hold ventilationsåbninger i apparatets kabinet eller i den indbyggede struktur, fri for forhindringer.
- Brug ikke mekaniske apparater eller andre midler til at fremskynde afrinningsprocessen, bortset fra dem, der anbefales af producenten.
- Beskadig ikke kølemiddelkredsløbet.
- Brug ikke elektriske apparater inde i apparatets opbevaringsrum, medmindre de er af den type, som producenten anbefaler.

Al forkert brug medfører fuldstændig ugyldiggørelse af garantien, og producenten fraskriver sig ethvert ansvar for mulige personskader og / eller skader på ting, der kan opstå som følge af forkert brug.

Rengøring. - Af en kvalificeret operatør -

Brugerrensning og -vedligeholdelse må ikke udføres af børn uden opsyn

Sådan udføres rengøringsopgaver:

- Brug beskyttende latexhandsker. Når du har taget dem på, vask først dine hænder med et desinfektionsmiddel.
- Brug ikke opløsningsmidler eller antændelige materialer.
- Brug ikke slibende eller metalliske svampe.
- Undgå udslip af væsker i miljøet.
- Vask ikke komponenter i opvaskemaskine.
- Brug ikke ovn eller mikrobølgeovn til at tørre komponenterne.
- Nedsenk ikke maskinen i vand.
- Sprøjt ikke direkte vandstråler over maskinen.
- Vask kun med varmt vand og et egnet desinfektionsmiddel (i overensstemmelse med gældende standarder i anvendelseslandet), der ikke forårsager skade på komponenterne.

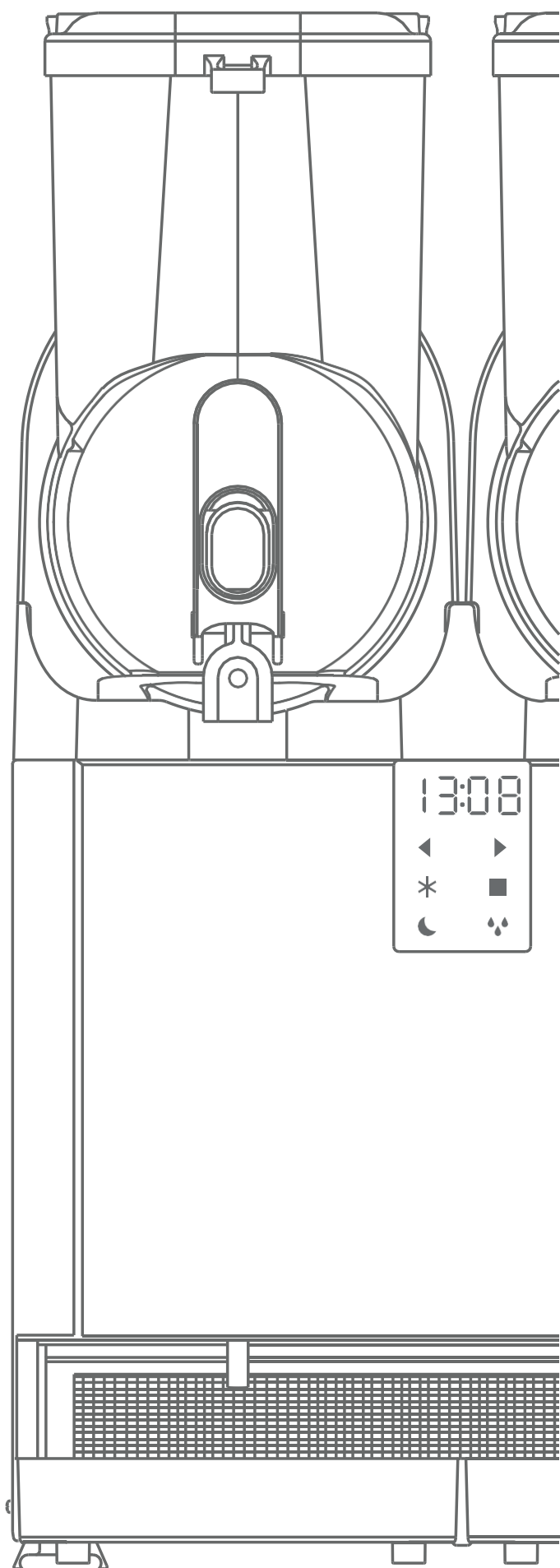
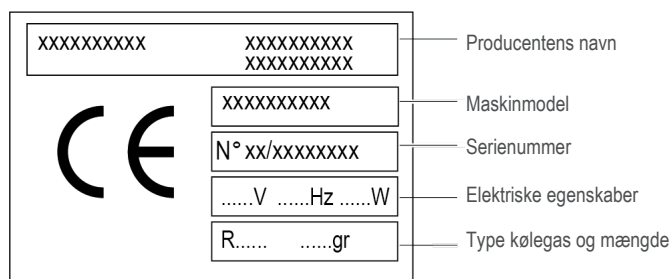
HVAD KAN TILBEREDES?

Slush Ice
Kolde drikke

KAN ARBEJDE MED:

Flydende koncentrat
Pulverkoncentrat
Alkohol
Filtreret frugtbaseret
produkt
Mejeriprodukt

Hver maskine har en dataplade med følgende oplysninger:

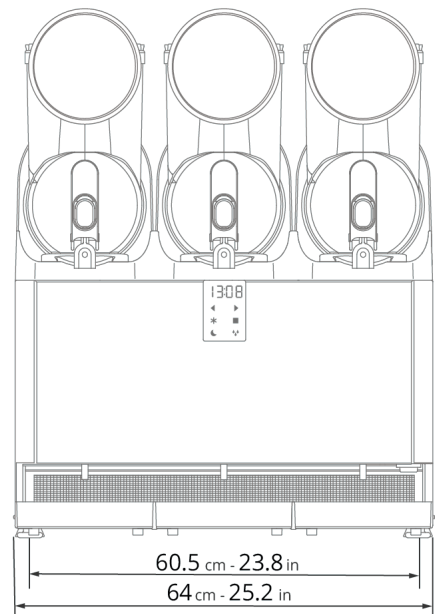
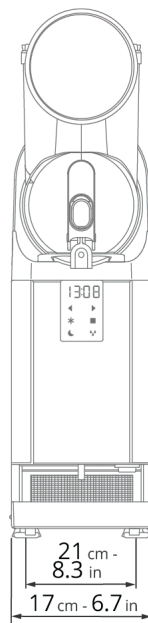
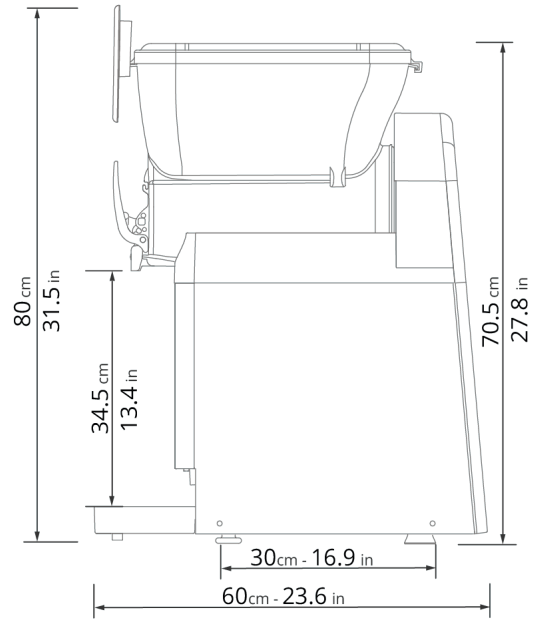
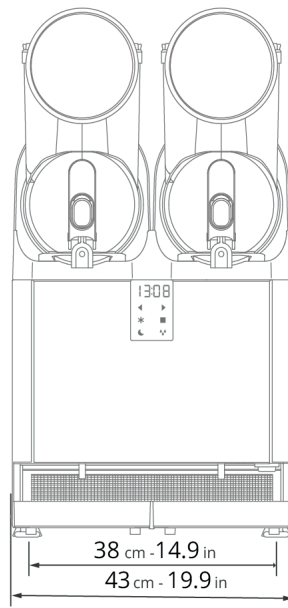
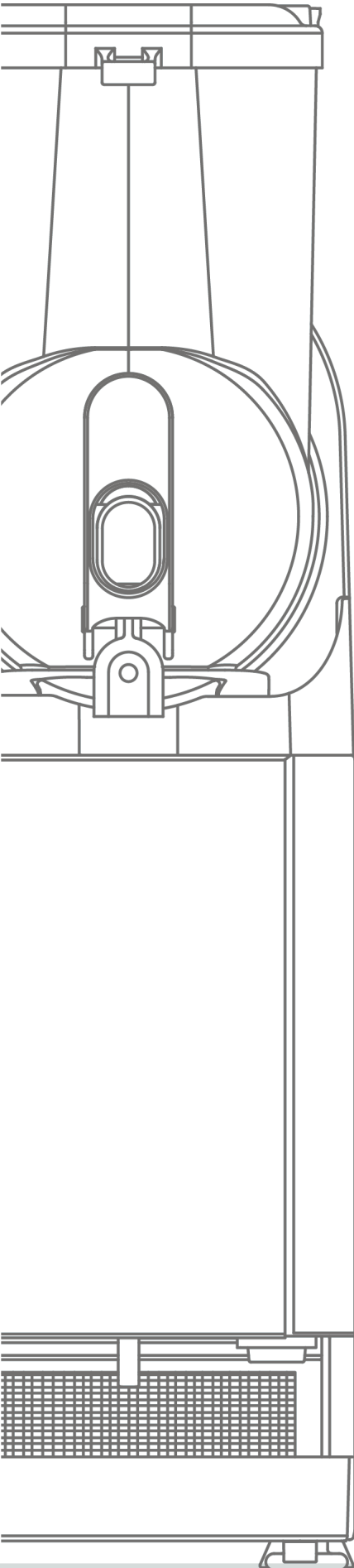




QR-kode - Brugsanvisning.

SMART

DIMENSIONER



TANKE	1	2	3
KAPACITET	1 x12 liter (1x3,2 gal)	2 x12 liter (2x3.2 gal)	3 x12 liter (3x3.2 gal)
NETTOVÆGT	25 kg - (55lb)	50 kg - (110lb)	75 kg - (165lb)
SPÆNDING	Se dataplade		
WATT	Se dataplade		
LYDTRYK	<<70 dBa		
KLASSE	N		
DRIFTSTEMP.	Min.16°C - Max.32°C Min.60°F - Max.89.6°F		

HVAD KAN TILBEREDES?

Slush Ice

Kolde drikke

KAN ARBEJDE MED:

Flydende koncentrat

Pulverkoncentrat

Alkohol

Filtreret frugtbaseret produkt

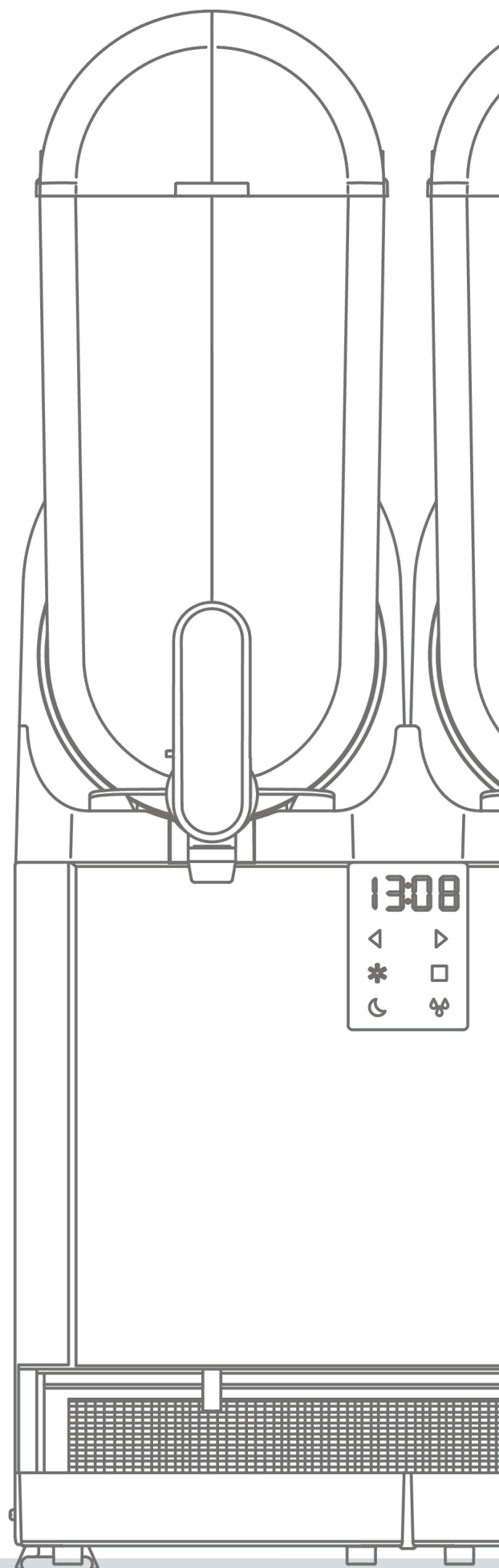
Mejeriprodukt

Hver maskine har en dataplade med følgende oplysninger:

XXXXXXXXXX	XXXXXXXXXX XXXXXXXXXX	Producentens navn
CE	XXXXXXXXXX	Maskinmodel
	N° xx/XXXXXXXXXX	Serienummer
VHzW	Elektriske egenskaber
	R.....gr	Type kølegas og mængde

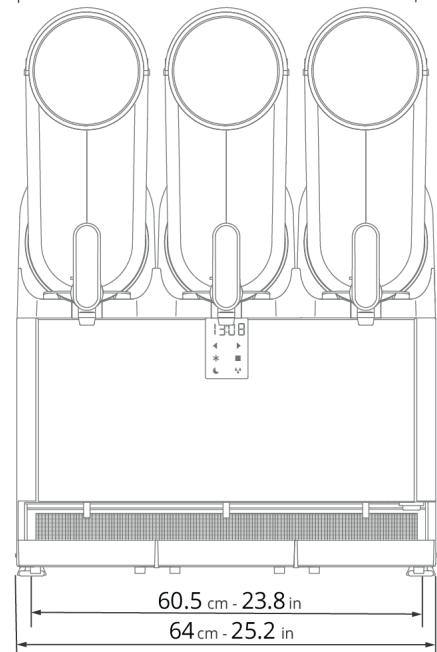
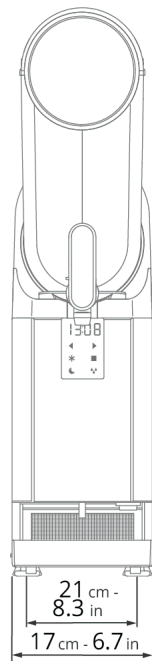
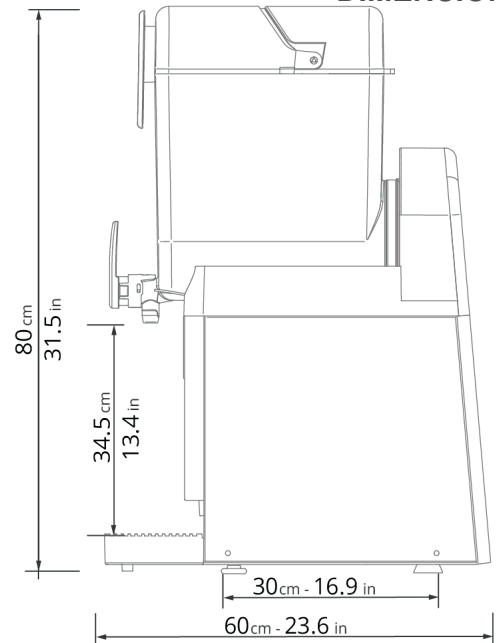
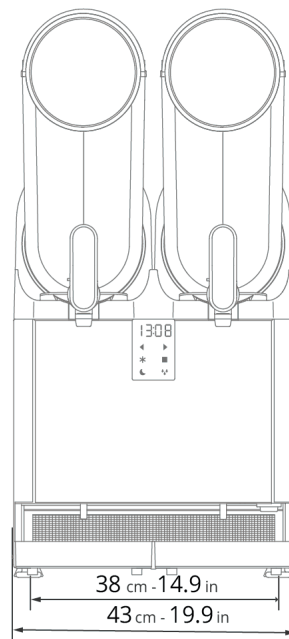
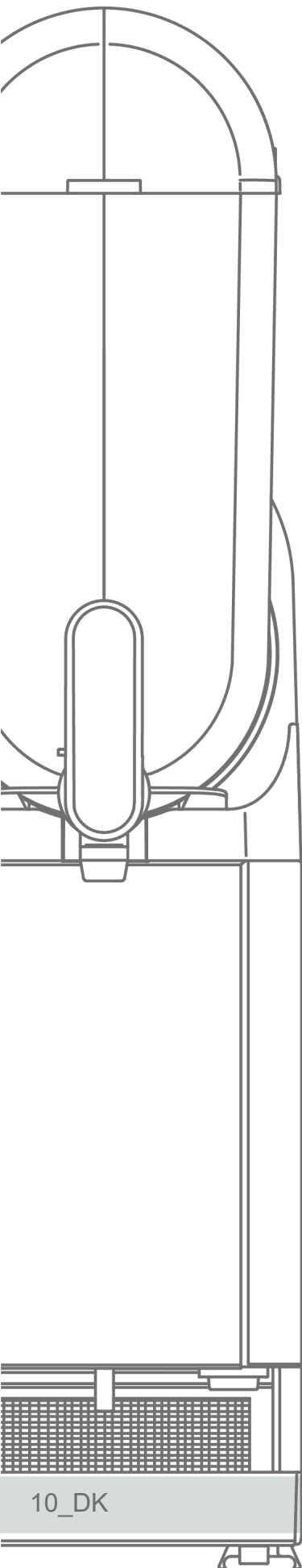


QR-kode - Brugsanvisning.



SMART XL

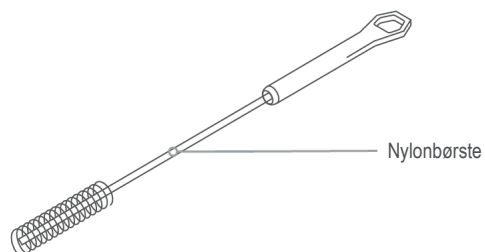
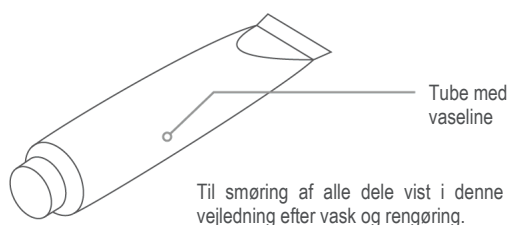
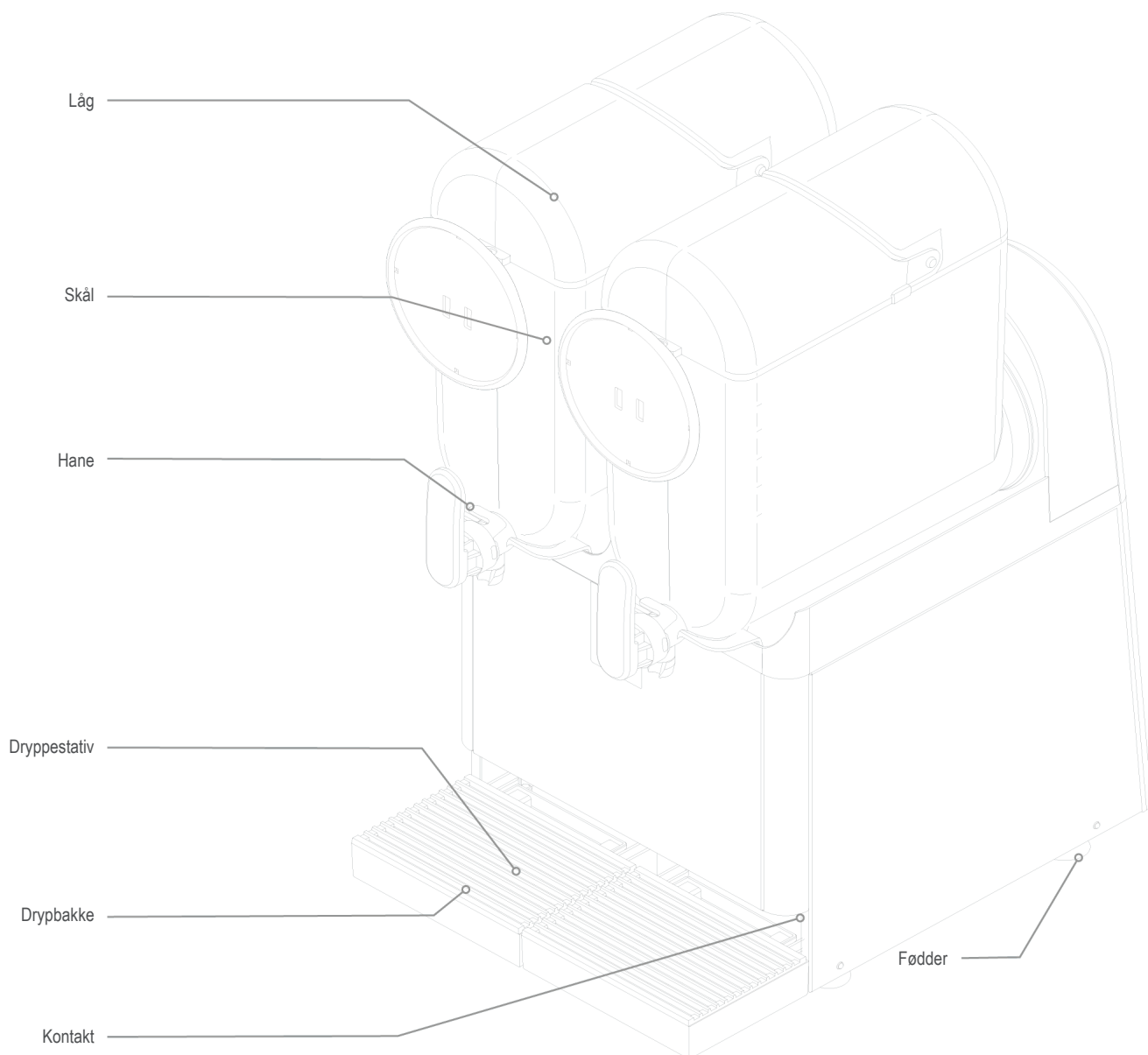
DIMENSIONER

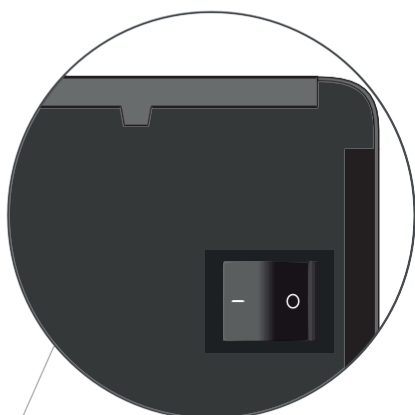
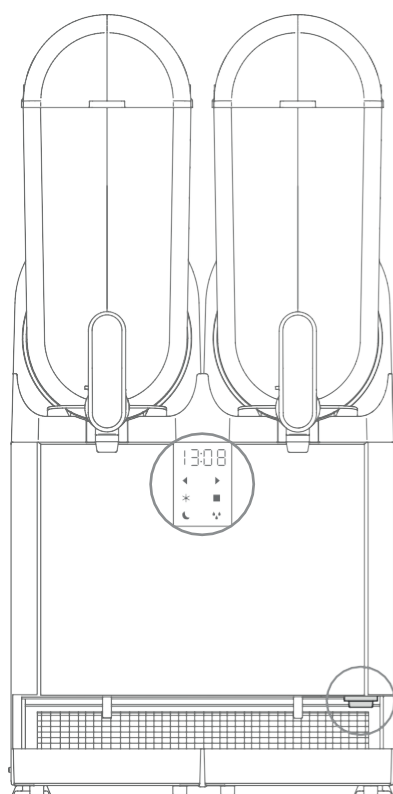


TANKE	1	2	3
KAPACITET	1 x 15 liter (1x3,9 gal)	2 x 15 liter (2x3.9 gal)	3 x 15 liter (3x3,9gal)
NETTOVÆGT	25 kg - (55lb)	50 kg - (110lb)	75 kg - (165lb)
SPÆNDING	Se dataplade		
WATT	Se dataplade		
LYDTRYK	<<70 dBa		
KLASSE	N		

DRIFTSTEMP.

Min.16°C - Max.32°C
Min.60°F - Max.89.6°F





HOVEDKONTAKT

- Tænd og sluk for maskinen

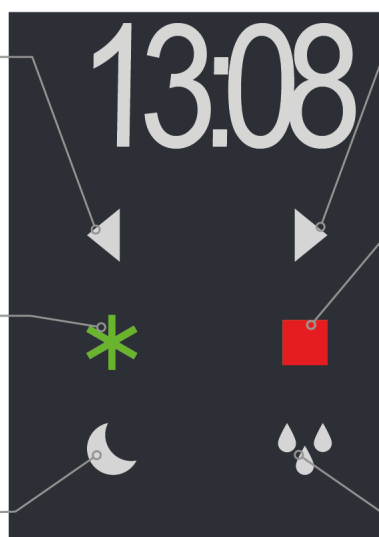
Skærm

- Viser T° for produktet i beholderen.
- Viser oplysninger om maskinens funktioner.

- Gennemse parametrene i brugerens menu.
- Reducerer den parameterværdi, der er valgt i brugerens menu.
- Under produktionen er det muligt at ændre oplysningerne på skærmen. Viser tilstand, densitet og produkttemperatur.

- Køler produktet for at få Slush Ice.
- Vælger og bekræfter parameter.

VENSTRE



HØJRE

- Gennemse parametrene i brugerens menu.
- Øger den parameterværdi, der er valgt i brugerens menu.

STOP

- Deaktiver funktioner.
- Gå ud af brugermenuen.
- Gå ud af den valgte parameter.

START

STANDBY/KOLD DRIK

- Vedligeholder produktet ved den rette konserveringstemperatur og sparer elektrisk energi. Anbefales, når virksomheden er lukket.
- Ændre informations-skærbilledet, mens kold drik klargøres. Viser produkttemperaturen

DEFROST

- Tænder og slukker for produktblander og optøning (når tilgængelig) i den pågældende skål. Anbefales, når tankene tømmes.

TILSTANDSMULIGHEDER

SLUSH ICE	Køler produktet for at få Slush Ice.
STANDBY/ KOLD DRIK	Vedligeholder produktet ved den rette konserveringstemperatur og sparer elektrisk energi. Anbefales, når virksomheden er lukket.
BLANDE/TØ OP	Blander/Optør produktet. Anbefales, når beholderen tømmes, og produktet er flydende. Optøning kan kun fås til visse modeller.
STOP	Deaktiver funktioner.



Alle de operationer, der er illustreret i dette afsnit, må udelukkende udføres af specialiserede teknikere. De, som skal organisere de forskellige driftssekvenser og bruge egnede midler, skal til enhver tid strengt overholde aktuelle standarder herfor.

Følgende krav skal overholdes, før maskinen installeres i virksomheden:



Netværksspændingen skal passe med den, der er angivet på identifikationsetiketten.



Den skal placeres vandret.
Fast, plan og stabil overflade.



Driftsrumstemperatur:
16 °C til 32°C.
60 °F til 89.6°F.



Nem adgang til stikket.

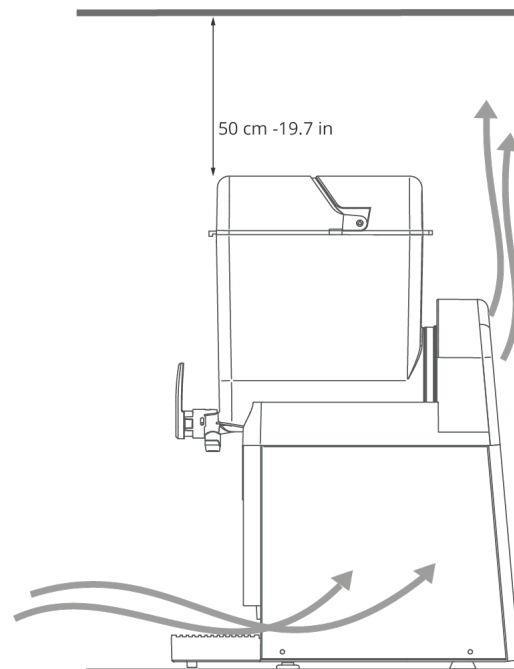
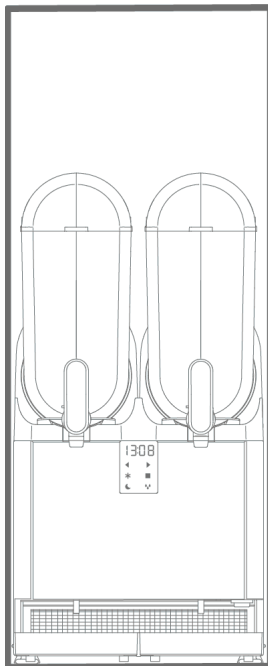


Skal installeres et sted, hvor det kan overvåges af kvalificeret personale.





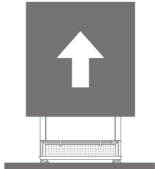
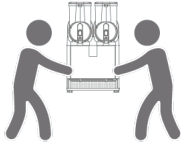


Love og gældende tekniske standarder overholdes, når installationen udføres.

Uden afstand i sideretningen:



Når maskinen er modtaget, skal den flyttes til det sted, hvor den skal installeres:

- 1  **Inden du flytter**
Sørg for, at ingen er inden for løfte- og lastbevægelsesradius, og brug i særligt vanskelige situationer personale, der overvåger de bevægelser, der skal udføres.
- 2  **Løft og bevægelse**
Flytning af maskinen skal udføres af mindst to personer i lodret position.
- 3  **Styr ruten**
Undgå ujævne ruter ved at være opmærksom på dimensionerne og mulige fremspringende dele.
- 4  **Skær nylonremmene over**
Det er forbudt at foretage yderligere indsnit i emballagen.
- 5  **Løft dækslet**
Undgå at beskadige emballagen, da den kan bruges igen i fremtiden.
- 6  **Placering**
På det fastlagte sted og tilslutning til netværket.
Flyt ikke maskinen ved at holde fast i fordampere.

Skader, som maskinen kan lide under transport og flytning, dækkes ikke af GARANTIEN. Reparation og udskiftning af dele, der kan blive beskadiget, skal betales af kunden.

Behandling af emballagen.

- 1  **Genbrug**
På den ene side kan den opdeles efter den type materialer, den er sammensat af, og de kan behandles i henhold til bestemmelserne i de regler, der gælder i det land, hvor maskinen er placeret.
- 2  **Gem til fremtidig brug**
På den anden side er det muligt at gemme emballagen, da den kan være nyttig til fremtidig flytning eller transport af maskinen.

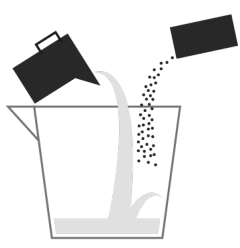
Før første opstart:

- 1  **Vask og sanering**
Det anbefales at udføre omhyggelig rengøring og desinficering af maskinen. (Se afsnittet Rengøring)
- 2  **Elforbindelse**
Sæt strømkablet i stikdåsen bag på maskinen. Se efter, at stikket svarer til stikdåsens type.

Hvilket produkt skal du bruge?

-  • Vand + flydende koncentrat
-  • Vand + pulverkoncentrat
-  • Alkohol
-  • Filtreret frugtbaseret produkt

1 **Klargør produkt**



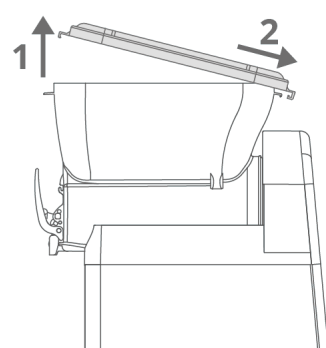
Fortynd og bland koncentratet eller pulveret med vand i en passende beholder i overensstemmelse med fabrikantens anvisning

2 **Sluk og træk stikket ud**

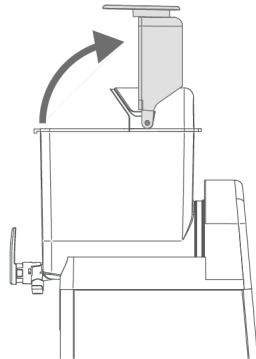


Sluk for kontakten og afbryd maskinen fra lysnettet.

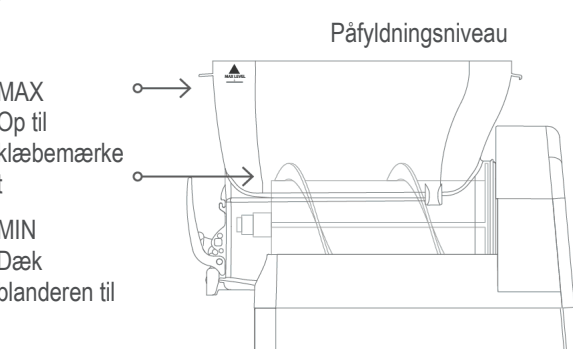
3 **SMART-modeller Fjern låget**



3b **SMART XL-modeller Løft den forreste del**



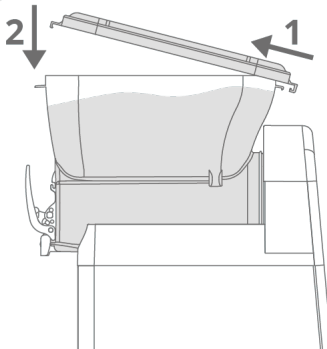
4 **Påfyldningsniveau**



MAX Op til klæbemærket

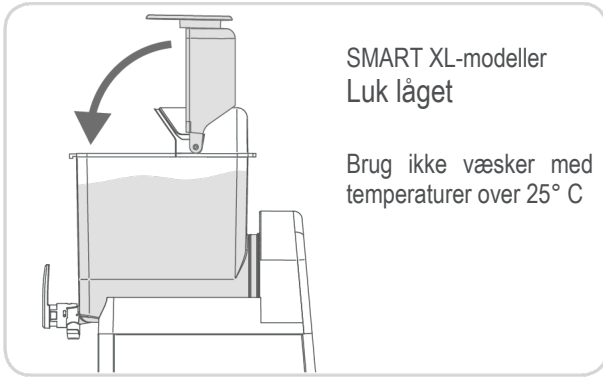
MIN Dæk blanderen til

5 **SMART-modeller Luk låget**

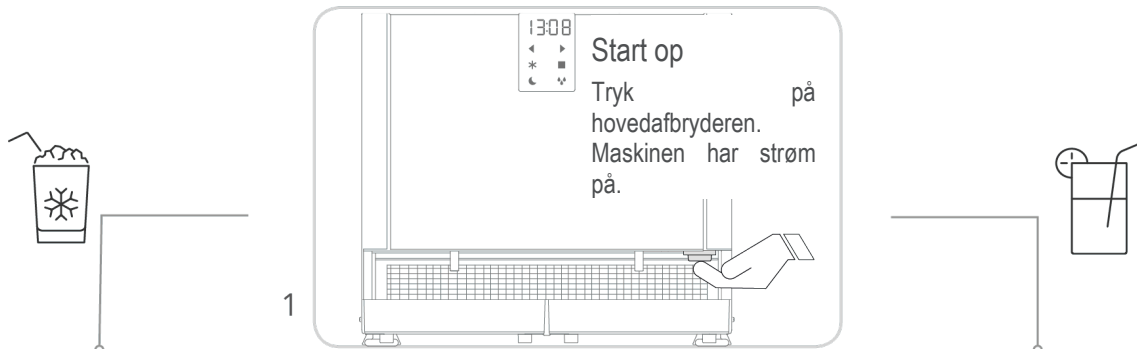


Brug ikke væsker med temperaturer over 25° C

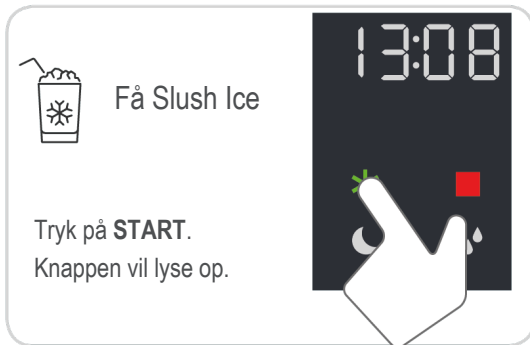
5b



6



2.1

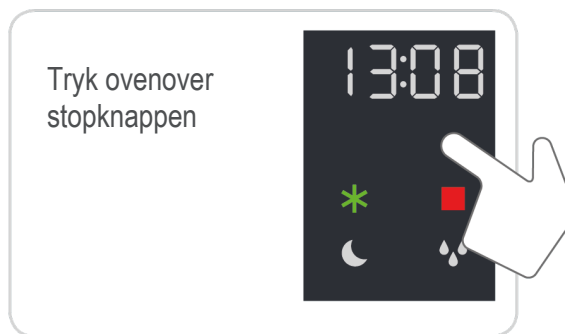


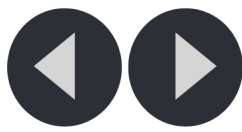
2.2



TIL AT SKIFTE DRIFTSTILSTAND FOR HVER ENKELT SKÅL:

2.1



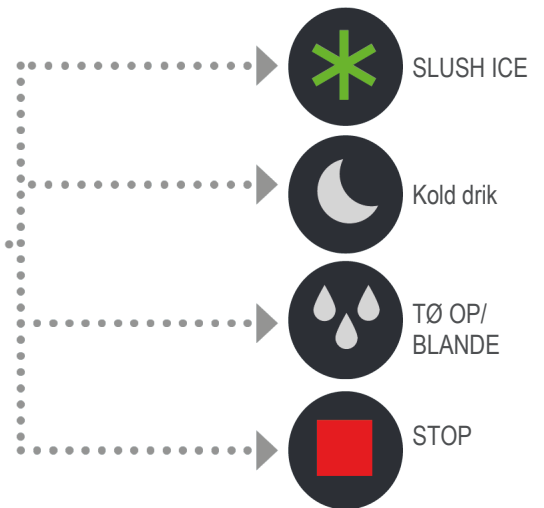


Skift den valgte skål
(1, 2, 3)



Den valgte tank vil blinke, og nummeret vises på skærmen.

Gentag processen for de forskellige skåle



UNDER TILBEREDNINGEN KAN VI SE:

I **SLUSH ICE**-tilstand tryk på **LEFT**.

Skærmen viser aktuel tilstand og:



Produkt temperatur



Densiteten fastlagt for skålen. Den blinkende værdi angiver, at produktet endnu ikke har nået den fastlagte densitet.

I **BLANDE/TØ OP**-tilstand tryk på **LEFT**.

Skærmen viser aktuel tilstand og:



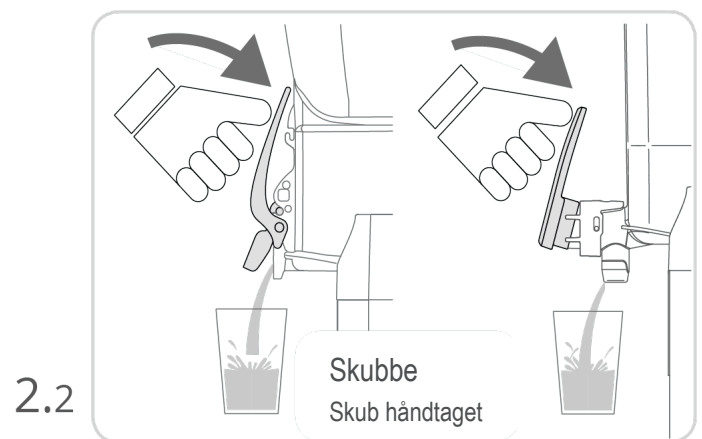
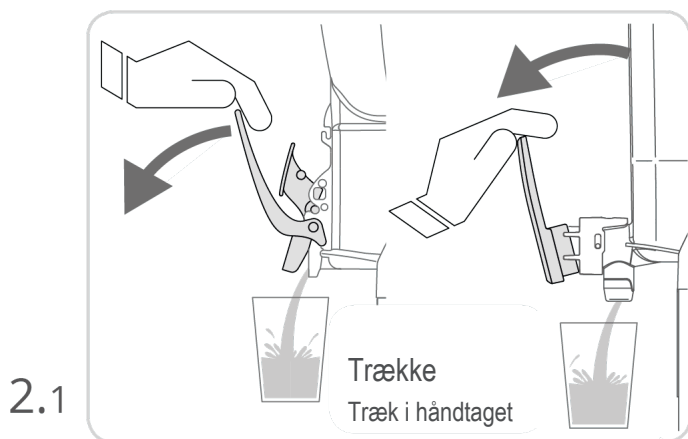
Produkttemperatur

I **STANDBY**-tilstand tryk på **LEFT**.

Skærmen viser aktuel tilstand og:



Push & Pull og SMART-hanen giver os mulighed for at servere produktet på to forskellige måder:



1



Vælg DEFROST tilstand

Tryk på DEFROST

Tillader os at optø produktet hurtigt (når tilgængelig). Vent til optøning er afsluttet. (Under afrimning, Slush Ice- og standby-tilstand for enhver tank er deaktiveret)


2



Tilbered Slush Ice

Tryk på START

På denne måde forbliver din Slush Ice altid homogen og forhindrer dannelsen af for store iskrystaller.



Vælg STANDBY-tilstand

Tryk på STANDBY

STANDBY

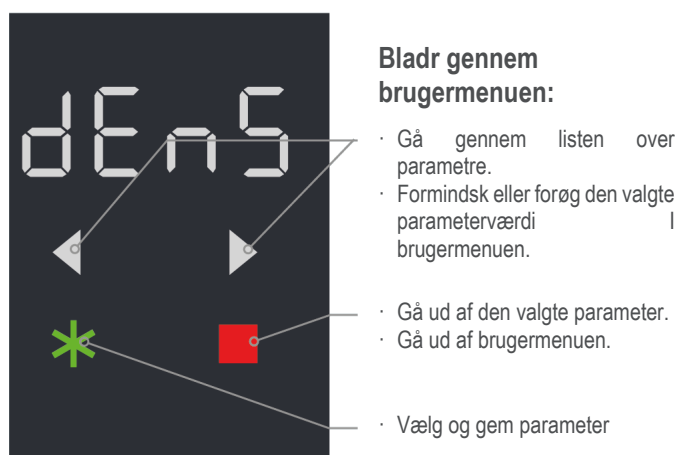
I de perioder, hvor virksomheden er lukket, er det muligt at bruge maskinen i vedligeholdelsestilstand. På denne måde sparer du en betydelig mængde elektrisk energi, da kompressoren kun fungerer i den strengt krævede tid for at opretholde den rigtige temperatur for produktet (maks. 3°C). (Maks. 37,4°F).

Skærmen advarer om de mulige problemer i maskinen:

ALARM A	
A0: 1	Front panel frakoblet bus eller PS
An: 2	Motor frakoblet bus eller PS
An: 3	Hall-effekt tachometerfejl
An: 4	Motorstrøm ud over den tilladte Alarm
An: 5	Motortemperatur ud over den tilladte
An: 6	Motorspænding ud over den tilladte
An: 7	Motorspænding under den tilladte
An: 8	Signalføler udenfor tilladt område
An: 9	Motorstrøm udenfor tilladt område advarsel
An: A	Løbsbekræftelse motor Alarm
An: B	Løbsbekræftelse motor Advarsel
An: C	Hall-effekt tachometer Advarsel

n er cylinder 1 eller 2

MENUADGANG: Tryk samtidigt på **STANDBY** og **DEFROST** og giv slip.



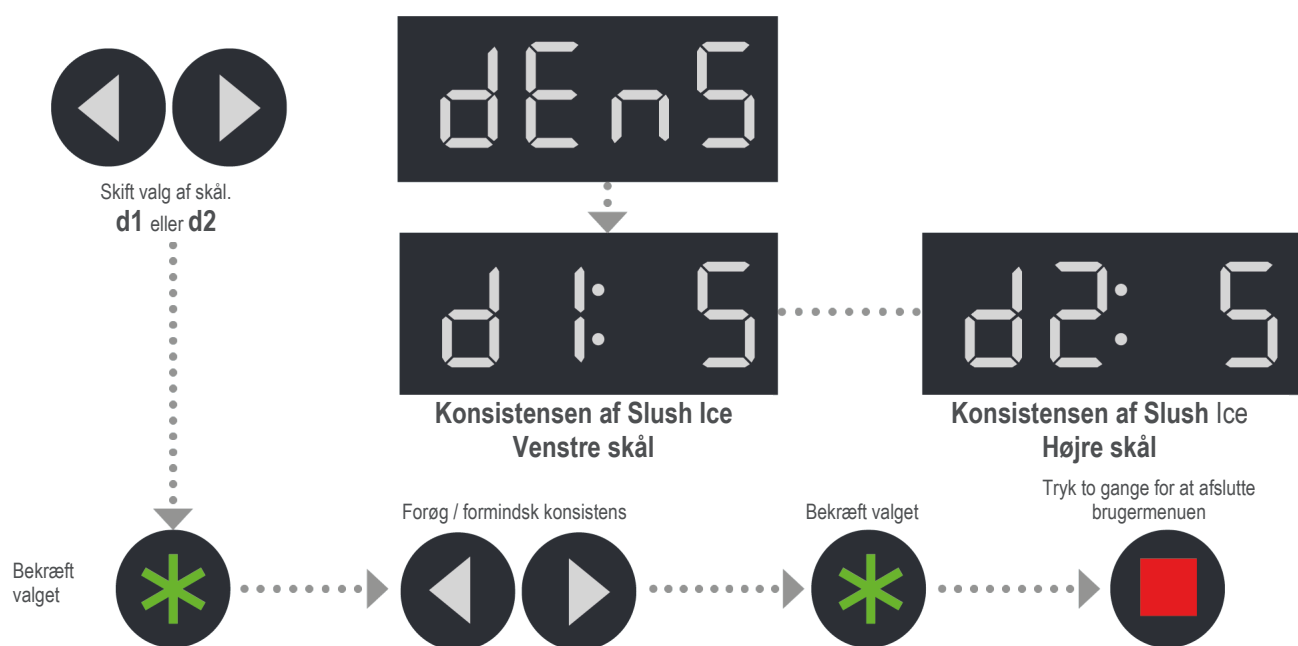
Bladr gennem brugermenuen:

- Gå gennem listen over parametre.
- Formindsk eller forøg den valgte parameter værdi i brugermenuen.
- Gå ud af den valgte parameter.
- Gå ud af brugermenuen.
- Vælg og gem parameter

REDIGERBARE PARAMETRE:

KONSISTENS	Indstil konsistensen af Slush Ice
AUTOMATISKE TILSTANDE	Programmets automatiske tilstande (STANDBY, SLUSH ICE).
DATO	Indstil dato.
TID	Indstil tid.
PIN	Vælg et kodeord for Bluetooth-forbindelsen.
LED	Indstil lysparametre

6.2.1 TYKKELSEN AF SLUSH ICE (INDSTIL KONSISTENSEN AF SLUSH ICE)



KONSISTENSVÆRDIER: VÆRDIERNE RÆKKER FRA 1 TIL 10



Hårdhed afhænger også af det anvendte produkt og andelen af sukker og samlede opløste faste stoffer.

6.2.2 AUTOFUNKTIONSPROGRAMMETS AUTOMATISKE TILSTANDE

AUTOMATISK SLUSH ICE AKTIV:

Det betyder, at vi ikke behøver at starte produktionen manuelt.



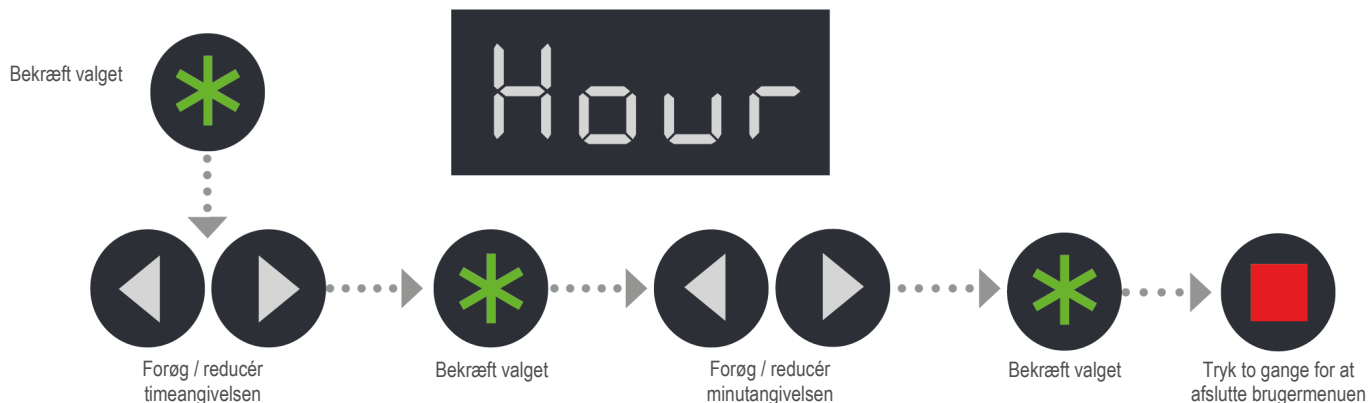
AUTOMATISK STANDBY AKTIV:

Dette betyder, at vi ikke behøver at indstille standbytilstand manuelt ved lukketid.



På skærbilledet til tidsvalg angiver de to bindestreger, at den automatiske funktion er slået fra.

6.2.3 TIME (INDSTIL TIDSPUNKT)



6.2.4 DATE (INDSTIL DATO)

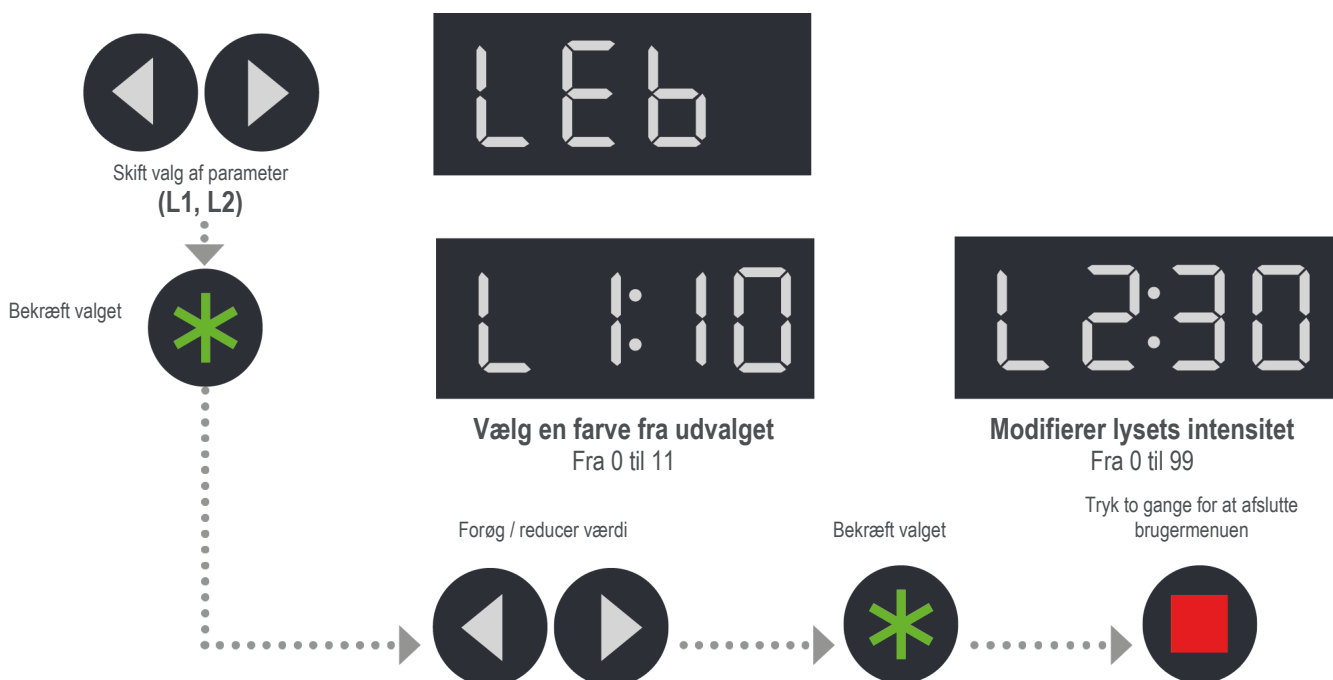


6.2.5 PIN (BLUETOOTH-KODEORD)

Indstil en 4-cifet adgangskode til Bluetooth-forbindelse.



6.2.6 LED (INDSTIL LYSPARAMETRE)



Hvornår skal maskinen rengøres?

24h

Daglig rengøring anbefales til de dele, der er i kontakt med produktet. De skal altid rengøres, når maskinen fyldes op med nyt produkt.



Den skal udføres af en kvalificeret operatør. Sluk for hovedafbryderen før rengøring.
Bær beskyttelsesbriller og handsker, når du rengør og vedligeholder maskinen.

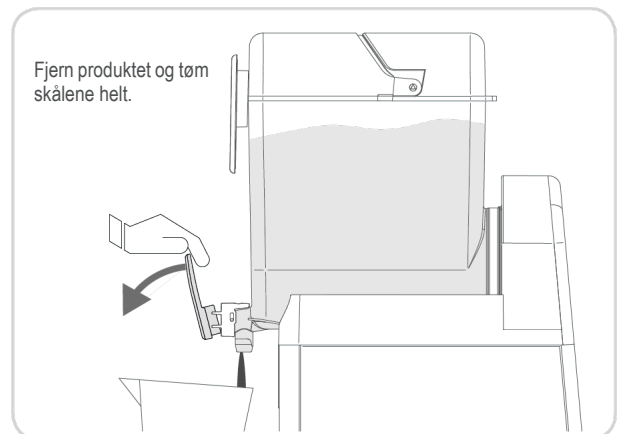
Rengøringsprocessen består af 5 faser:

Dette afsnit viser rengøringsprocessen på SMART XL-modellerne som repræsentative for alle modeller i SMART-serien.

1. Tømning
2. Demontering
3. Rengøring
4. Montage
5. Skyllecyklus

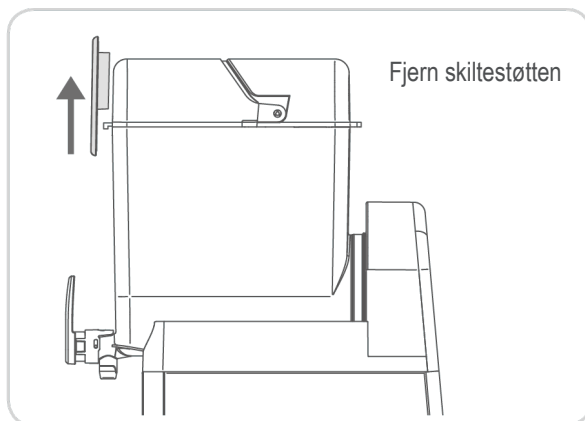
1. TØMNING

1.1

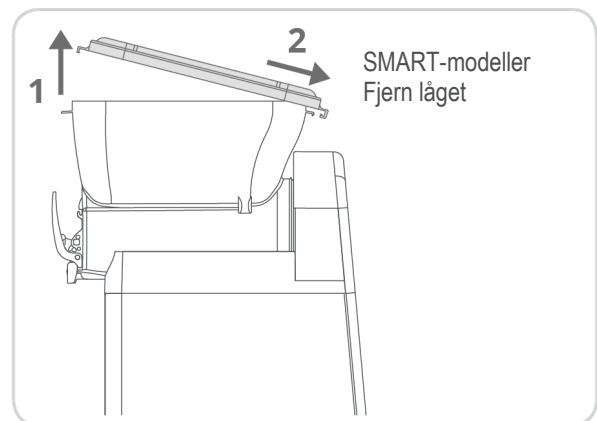


2. DEMONTERING

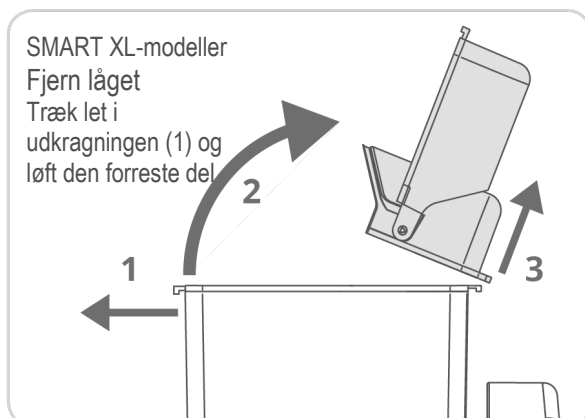
2.1



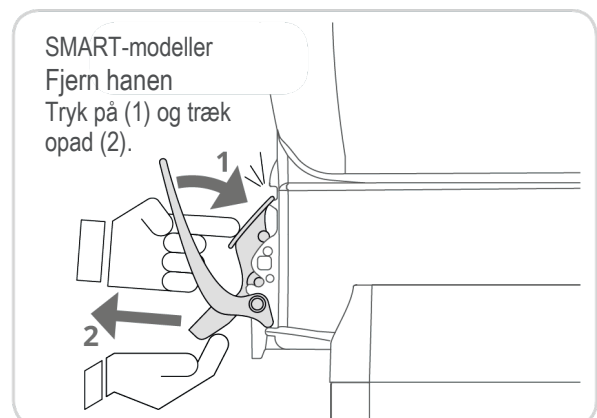
2.2a



2.2b

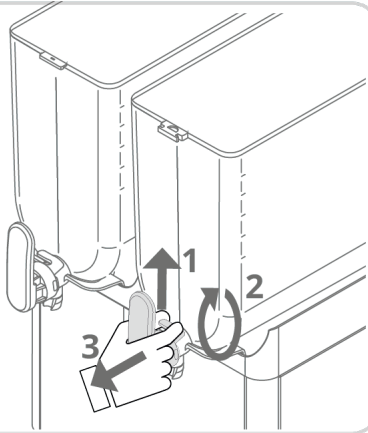


2.3a



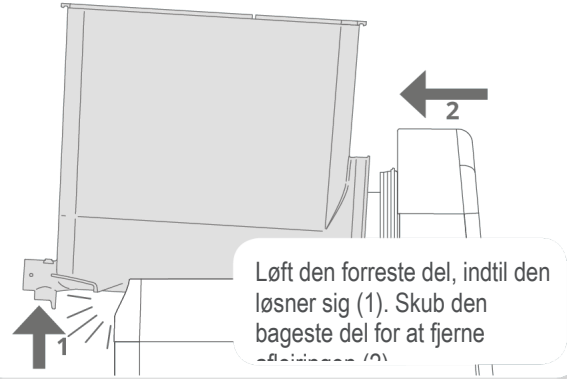
2.3b

SMART XL-modeller
Fjern hanen
Løft hanen (1), mens
den drejes i retning
med uret (2).



2.4

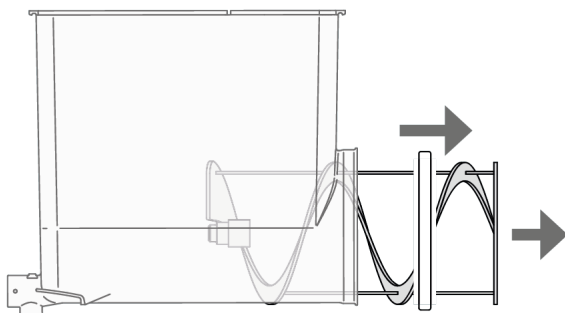
Demonter skålen



Løft den forreste del, indtil den løsner sig (1). Skub den bageste del for at fjerne skålen (2).

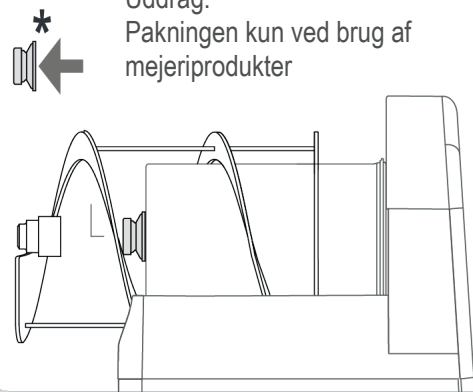
2.5

Uddrag: Baggpakning og mixer



2.6

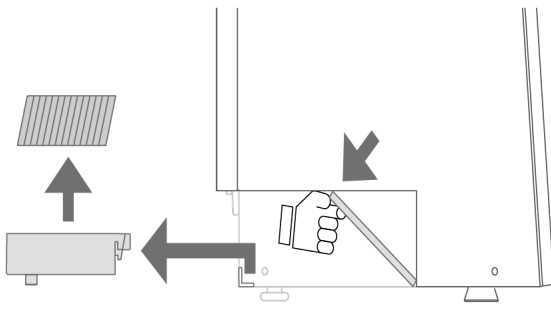
Uddrag:
Pakningen kun ved brug af
mejeriprodukter



3. RENGØRING

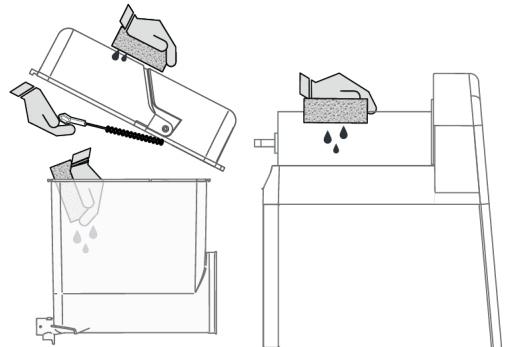
2.7

Træk drypbakke og luftfilter ud



3.1

Vask maskinen med vaskemiddel og
desinfektionsmiddel, skyl efter med vand.



3.2

Fjern alle produktrester fra de adskilte dele, vask med
vaskemiddel og desinfektionsmiddel.

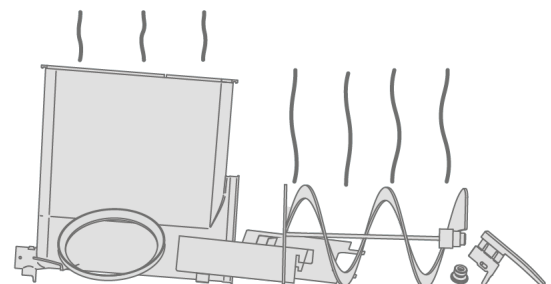


Neddyb alle adskilte dele i
desinficerende opløsning så længe,
som fabrikanten af
desinfektionsmidlet anviser, skyl af.

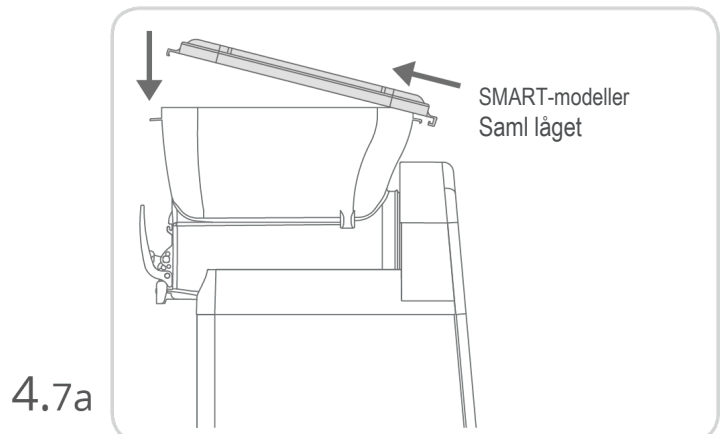
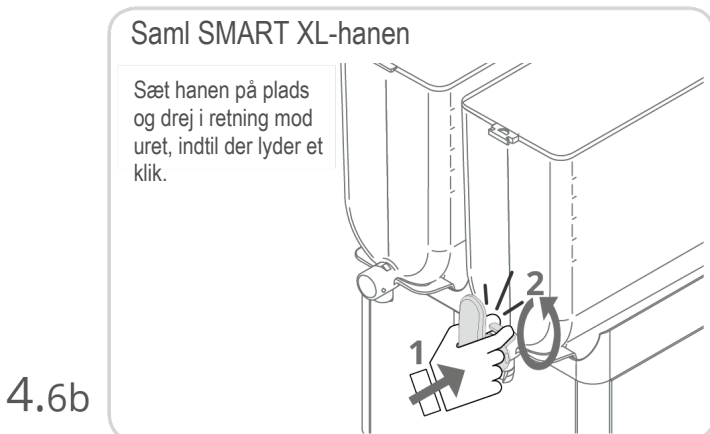
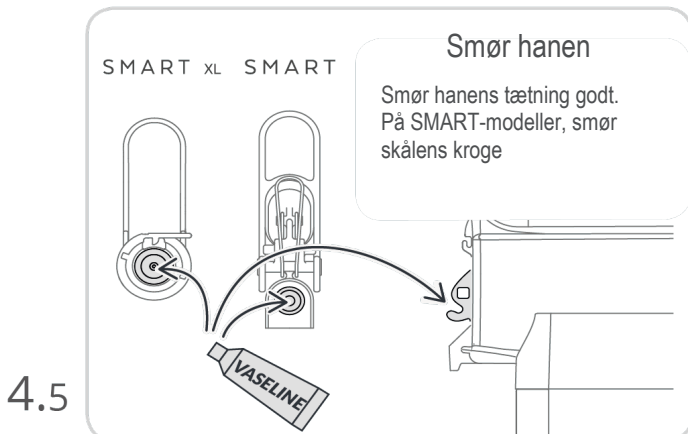
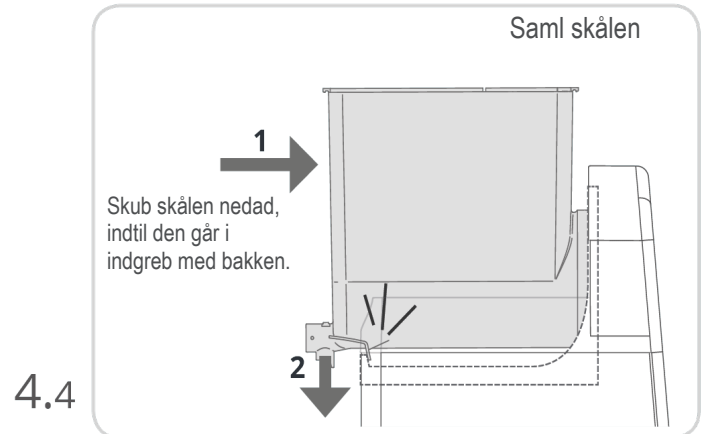
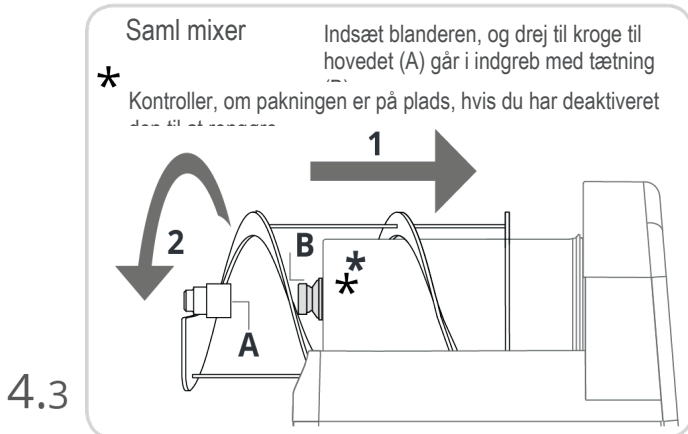
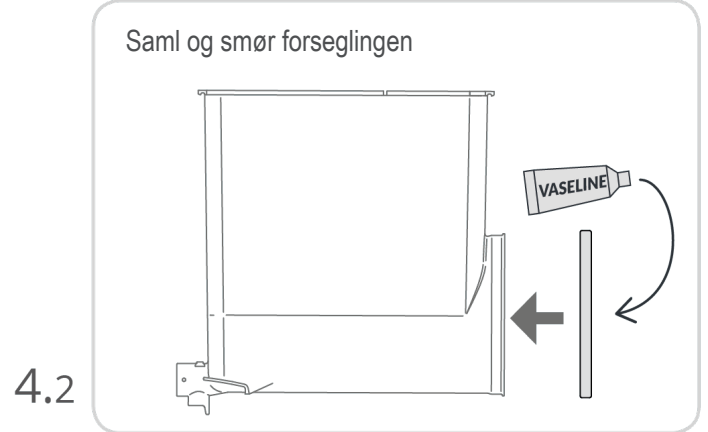
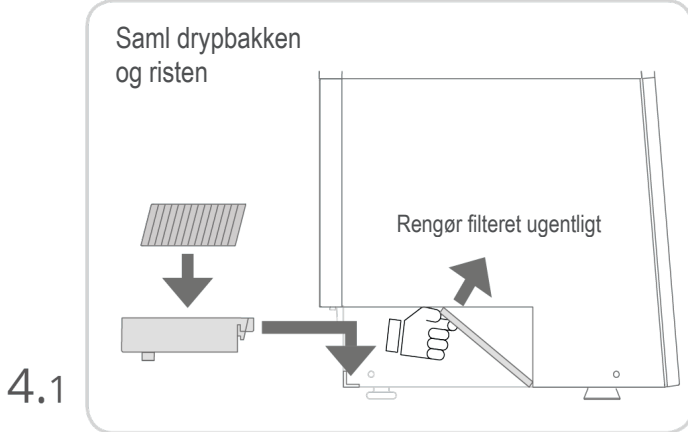
3.3

Lad det tørre

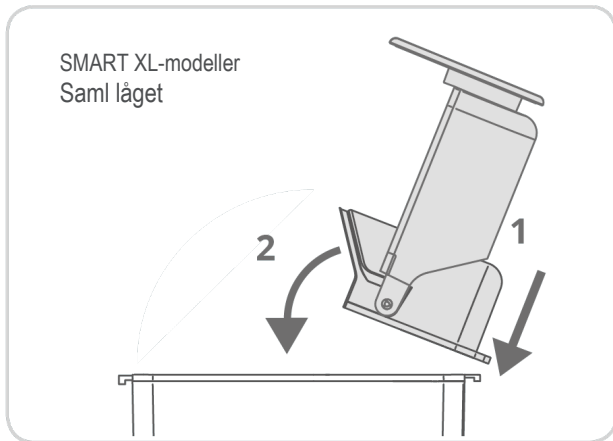
Anbring komponenterne på en
ren overflade og lad dem tørre.



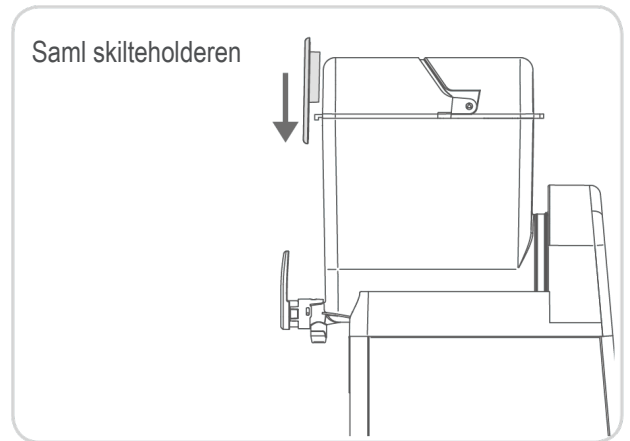
4. SAMLING



4.7b

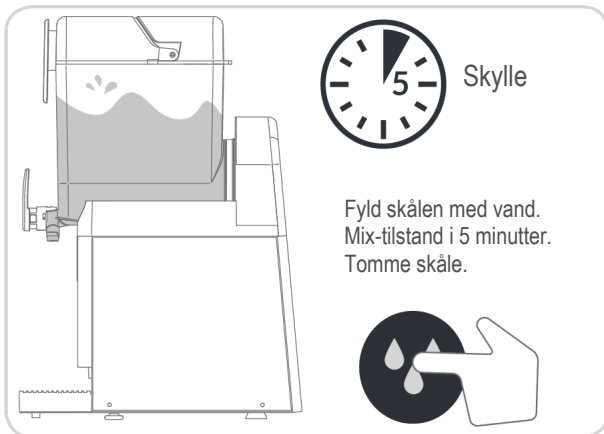


4.8



5. SKYLLECYKLUS

5.1



Maskinen skal efterses hver sjette måned (det gentages hver sjette måned) og regelmæssigt (mindst en gang om året) af en specialiseret tekniker. Denne periodiske verifikation tjener til at holde sikkerhedsniveauet for alle installerede komponenter og selve maskinen højt. Hvis en komponent er slidt, skal den udskiftes med en ny original reservedel.

Det er forbudt at bruge maskinen, hvis blot kun én af dens komponenter er defekt eller slidt. Periodisk vedligeholdelse er forbudt for operatøren.

SMART-MASKINER

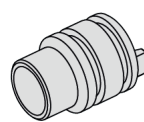
Koder for reserve-forbindelsesled:



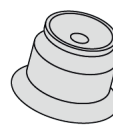
Til udskiftning hver 3. måned
· SL310R3VS00



Til udskiftning hvert år
· SL310R1VS00



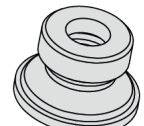
Vandtæt
+ O-ring



Hane-
forbindelsesled



Skålens
forbindelsesled



Blanderens
forbindelsesled

SMART XL-MASKINER

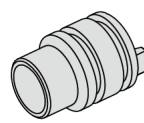
Koder for reserve-forbindelsesled:



Til udskiftning hver 3. måned
· SL310R3VS00



Til udskiftning hvert år
· SL310R1VS00



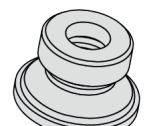
Vandtæt
+ O-ring



Hane-
forbindelsesled



Skålens
forbindelsesled



Blanderens
forbindelsesled

Elektriske og elektroniske apparater skal bortskaffes i overensstemmelse med det europæiske direktiv 2012/19 /EU. Disse apparater KAN IKKE bortskaffes sammen med indsamlingen af almindeligt husholdningsaffald, men skal indsamles separat for at optimere genindvinding og genbrug af fremstillingsmaterialeerne.



Symbolet med kryds hen over en affaldsbøtte er gengivet på alle produkterne til påmindelse om forpligtelsen til sorteret indsamling. Korrekt overholdelse af alle regler vedrørende bortskaffelse af gamle produkter vil bidrage til at beskytte miljøet.

Problemer	Årsager	Løsninger
Maskinen tændes ikke.	Hovedafbryderen er AFBRUDT.	Drej kontakten til ON
	Stikket er ikke tilsluttet.	Tilslut stikket til den rigtige stikkontakt
Lækkende hane.	Hanens tætning ikke smurt.	Smør hanens tætning
	Beskadiget tætning.	Udskift hanens tætning
Produkttab fra skålens bageste del.	Skålen er ikke samlet korrekt.	Efterse skålens samling
	Skålens tætning ikke smurt.	Smør hanens tætning
	Beskadiget tætning.	Udskift hanens tætning
Mixeren drejer ikke rundt.	Der er blokke af is inde i skålen	Lad produktet tø op og kontrollér, at produktet er homogent.
Maskinen producerer ikke Slush Ice.	Maskine i nærheden af varmekilder.	Skift maskinposition.
	Maskine med utilstrækkelig ventilation	
	Snavset filter.	Rengør filteret.
	Fejlagtig regulering af konsistens.	Reguler konsistensen korrekt.
Støjende mixer	Der er ikke nok produkt i skålen	Fyld skålen
Skærmen viser en alarm.	Nedbrud eller funktionsfejl	Se Alarmer eller ring til teknikeren
Hvis produktets konsistens ikke er tilstrækkelig.	konsistensen er ikke justeret	Kontroller konsistensjusteringen i menuen
I tilfælde af at maskinfejlen ikke er specificeret i denne tabel, eller løsningen ikke er passende til at løse et bestemt problem, skal du kontakte en specialisttekniker.		

SMART