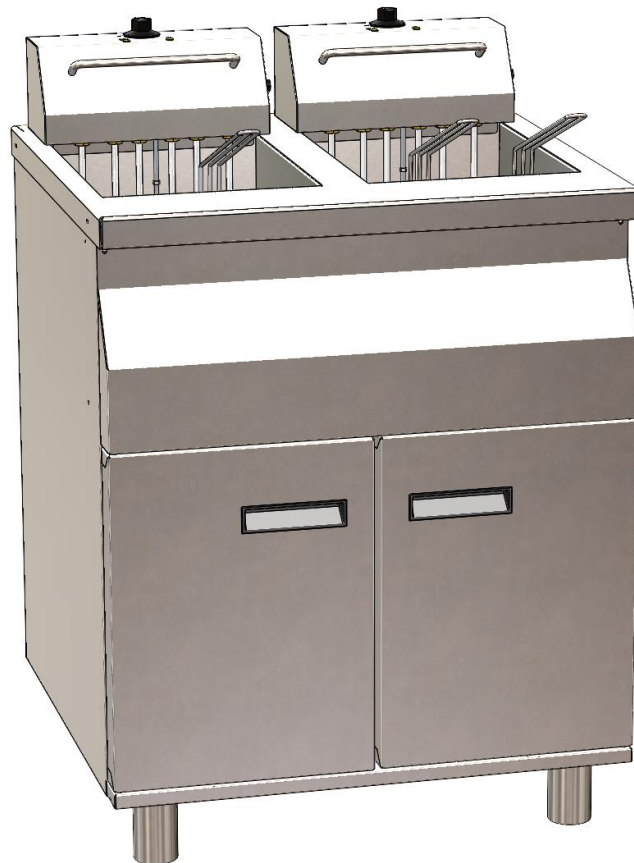


Brugervejledning

Fryer Manual

Type Code MDF-23



Version 4.0



FKI Fast Food Teknik a/s

Indhold

1	Indledning.....	3
1.1	Generelt.....	4
1.1.1	Produktbeskrivelse	4
1.1.2	Fabrikant	4
1.1.3	Maskinskilt	4
1.1.4	Tekniske specifikationer og forbrug	4
1.1.5	Modifikation	5
2	Sikkerhed	6
2.1	Personligt sikkerhedsudstyr	6
2.2	Potentielle farer.....	6
2.3	Sikkerhedsforanstaltninger, indbyggede	7
2.4	Sikkerhedsfunktioner.....	7
2.5	Hvem må bruge maskinen.....	8
2.6	Transport/installation/fastgørelse	8
2.6.1	Transport	8
2.6.2	Installation	9
2.6.3	Fastgørelse.....	10
2.7	Drift.....	10
2.8	Rengøring/vedligehold	10
2.9	Servicering	10
3	Betjening.....	11
3.1	Før ibrugtagning	11
3.2	Påfyldning af olie	11
3.3	Quick start vejledning.....	11
3.4	Opstart.....	12
3.4.1	Start	12
3.4.2	Stop.....	12
3.5	Reservedele	13
3.5.1	Reservedels liste Bordmodeller	13
3.5.2	Reservedels liste Gulvmodeller	15
4	El-diagram.....	17
4.1	FRYER MANUAL TABLE Component list.....	19
4.2	FRYER MANUAL FLOOR Component list.....	20
5	Rengøring.....	21

5.1	Generelt.....	21
5.2	Rengøring under drift	21
5.3	Daglig rengøring.....	21
6	Service	22
7	Bortskaffelse.....	23
7.1	Emballagen	23
7.2	Maskinen efter ophørt brug	23
8	EU DECLARATION OF CONFORMITY	24

1 Indledning

Original betjeningsvejledning

Denne vejledning er FKI Fast Food Tekniks original vejledning til FRYER MANUAL.

Formål med vejledning

Denne vejledning har til formål at sikre korrekt installation, brug, håndtering og vedligehold af FRYER MANUAL.



Vigtigt! Læs vejledningen grundigt igennem før brug og gem til senere brug.

Opbevaring af vejledning

Vejledningen skal opbevares så den altid er let tilgængelig for bruger og servicetekniker.

Kendskab til vejledning

Det er ejers (apparatets ejer) forpligtelse at sikre, at alle, der skal betjene, servicere, vedligeholde eller reparere FRYER MANUAL, har læst vejledningen, som minimum de dele af den, der er relevante for deres arbejde.

Derudover har alle, der skal betjene, servicere, vedligeholde eller reparere FRYER MANUAL, pligt til selv at søge informationer i vejledningen.

1.1 Generelt

1.1.1 Produktbeskrivelse

FRYER MANUAL er en analog friture, som er let at vedligeholde og betjene. FRYER MANUAL har dybe kar, så stænk minimeres. De kraftige varmelegemer sikrer hurtig opvarmning af fritureolien. FRYER MANUAL er let at rengøre.

1.1.2 Fabrikant

FKI Fast Food Teknik a/s
Byghøjvej 5, Verringe
DK-5690 Tommerup
www.fki.dk

1.1.3 Maskinskilt



Type kode: MDF-23

1.1.4 Tekniske specifikationer og forbrug

1.1.4.1 Mål og vægt

Model	Højde x bredde x dybde [mm]	Vægt [kg]
FRYER MANUAL single table	335 x 350 x 650	30
FRYER MANUAL single floor	880 x 350 x 650	53
FRYER MANUAL double table	335 x 700 x 650	50
FRYER MANUAL double floor	880 x 700 x 650	80

1.1.4.2 Effekt

Betegnelse	Varmesektion	Kar	Spænding	Effekt	Strøm	MIN. Forsikring i installation
FRYER MANUAL single table	VSFKA 169 B	16 L	400V	9kW	13,0A	16A
FRYER MANUAL single floor	VSFKA 169 G	16 L	400V	9kW	13,0A	16A
FRYER MANUAL double table	VSFKA 169 B	2x 16 L	400V	2x9kW	13,0A	2x16A
FRYER MANUAL double floor	VSFKA 169 G	2x 16 L	400V	2x9kW	13,0A	2x16A
FRYER MANUAL single table	VSFKA 1615 B	16 L	400V	15kW	21,6A	25A
FRYER MANUAL single floor	VSFKA 1615 G	16 L	400V	15kW	21,6A	25A
FRYER MANUAL double table	VSFKA 1615 B	2x 16 L	400V	2x15kW	21,6A	2x25A
FRYER MANUAL double floor	VSFKA 1615 G	2x 16 L	400V	2x15kW	21,6A	2x25A
FRYER MANUAL single table	VSFKA 169 B	16 L	440V	10kW	14,3A	16A
FRYER MANUAL single floor	VSFKA 169 G	16 L	440V	10kW	14,3A	16A
FRYER MANUAL double table	VSFKA 169 B	2x 16 L	440V	2x10kW	14,3A	2x16A
FRYER MANUAL double floor	VSFKA 169 G	2x 16 L	440V	2x10kW	14,3A	2x16A

**Forventelig lidt lavere ved måling.*



Produktet skal være tilsluttet egen gruppe.

1.1.4.3 Tilsigtet brug

Frituren er beregnet til dybstegning i olie/fedt (fritering) af såvel optøede som frosne produkter beregnet for friturestegning.

Frituren må aldrig anvendes til andet end friturestegning af fødevarer.

1.1.5 Modifikation

FRYER MANUAL må på **ingen** måde modificeres eller serviceres af uautoriserede personer. Sker dette fra-skriver FKI Fast Food Teknik a/s sig ethvert ansvar.

2 Sikkerhed

Generelt

Læs disse sikkerhedsanvisninger før apparatet tages i brug. Opbevar dem i nærheden til senere reference. Disse anvisninger og selve apparatet er forsynet med vigtige oplysninger om sikkerhed, der altid skal læses og overholdes. FKI Fast Food Teknik a/s frasiger sig ethvert ansvar for manglende overholdelse af disse sikkerhedsregler, for u hensigtsmæssig brug af apparatet eller forkerte indstillinger.

FRYER MANUAL er beregnet til kontinuert fritering af diverse fødevarer. Maskinen kan også anvendes til andre fødevarer der egner sig til stegning. For fastlæggelse af optimal temperatur og tid, anbefales altid en prøvetilberedning før opstart af serieproduktion. Bemærk at fødevarens beskaffenhed (tykkelse, temperatur, overflade mv.) indvirker på stegeresultatet.

Maskinen skal under drift, være overvåget af Personale der er oplært og instrueret i brugen af apparatet.

2.1 Personligt sikkerhedsudstyr



Det anbefales at der under arbejde ved frituren og ved tømning af kar bæres handsker og briller, da friturens overflader er varme og der kan være risiko for varm olie.

2.2 Potentielle farer



Friturens overflader på bordfladen og kar er varme og må ikke berøres under drift.



Pas derfor på ikke at berøre disse under betjening af frituren.

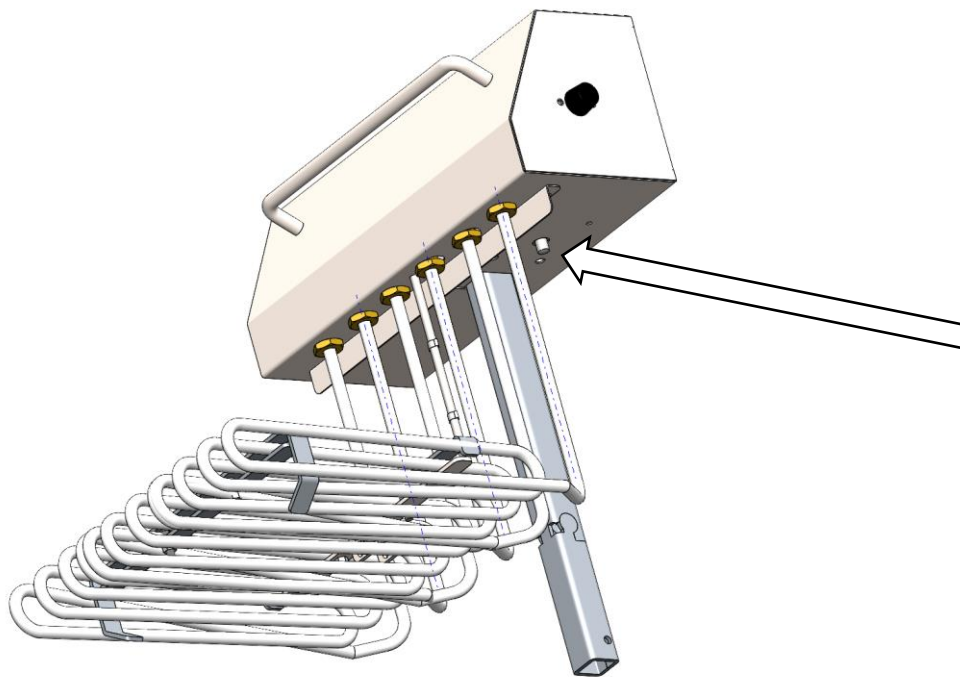
Under drift er det kun betjeningslementer, der må berøres. De fødevarer der tilberedes lægges i kurven imens kurven sidder i kurveholderen, hvorefter kurven sænkes forsigtigt ned i olien.

Undgå kontakt med friturens varme flader.

2.3 Sikkerhedsforanstaltninger, indbyggede



Varmesektionen har indbygget en Micro switch, som afbryder strømmen til varmelegemerne, hvis varmesektion løftes fra top pladen.

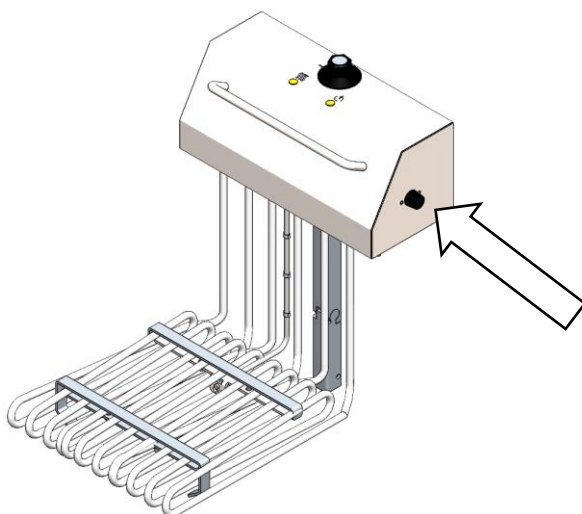


2.4 Sikkerhedsfunktioner



Varmesektionen har indbygget en mekanisk sikkerhedstermostat, som afbryder strømmen til varmelegemerne, hvis temperaturen overstiger 230°C. Termostaten kan genindkobles, når temperaturen er faldet. Her skal man trykke på den røde knap, som er placeret på siden af varmesektionen, under beskyttelseshætten.

Det anbefales at frituren bliver serviceeret for at finde årsagen til at sikkerhedstermostaten blev udløst.



2.5 Hvem må bruge maskinen



Dette apparat er ikke beregnet til brug af børn! Heller ikke personer med nedsat fysiske eller mentale evner eller mangel på erfaring og viden, medmindre de har fået oplæring eller instruktion om brug af apparatet af en person, der er ansvarlig for deres sikkerhed.

2.6 Transport/installation/fastgørelse

2.6.1 Transport

Frituren leveres fastgjort på en transportpalle, og bør kun transporteres på samme måde.

Når maskinen skal løftes på plads, kan den forsigtigt løftes af transportpallen – ved at løfte i bordkantens front, herved kan man køre den forsigtigt på plads.

ADVARSEL: Maskinen må ikke løftes i varmesektionerne.



Flytning og opstilling af apparatet skal foretages af to eller flere personer - RISK for skader!

Brug beskyttelseshandsker og sikkerhedssko under udpakning og installation - snitfare.

2.6.2 Installation

Maskinen skal tilsluttes af en autoriseret el-installatør.

Frituren skal altid jordforbindes. Frituren tilsluttes 400V 3N~ via godkendt forsyningsadskiller. Bemærk, at der skal være separat tilslutning for hver varmesektion.

Gulvmodeller er standard forsynet med ben foran og faste hjul bagtil. Der bør være plads foran frituren, så det er muligt at trække den ud fra væggen i forbindelse med rengøring og vedligeholdelse.



Frituren skal tilsluttes af autoriseret elinstallatør, samt tilsluttes HFI relæ.

For korrekt tilslutning se billede:



ADVARSEL: Dette produkt skal have en ordforbindelse, da det ellers kan forårsage elektrisk stød og alvorlig personskade.



Maskinen skal akklimatiseres før brug. Derfor bør den ikke startes før der er gået otte timer.



Strømforsyningen skal kunne afbrydes, enten ved at tage stikket ud eller ved hjælp af en multipolet afbryder, der er anbragt før strømuttaget i henhold til gældende regler på området, det skal være frit tilgængeligt. **Apparatet skal jordforbindes i overensstemmelse med nationale sikkerhedsstandarder for elektrisk materiel.**



Der må ikke anvendes forlængerledninger eller multistikdåser. Efter endt installation må der ikke være direkte adgang til de elektriske dele. Rør aldrig ved apparatet, hvis du er våd eller har bare fødder. Anvend ikke dette apparat, hvis strømkablet eller stikket er beskadiget, hvis apparatet ikke fungerer korrekt, eller hvis det er beskadiget, eller har været tabt på gulvet.



Eventuel udskiftning af elkablet skal foretages af en autoriseret tekniker, for at undgå fare for personskade - RISIKO for elektrisk stød. Der må kun anvendes kabler, der er olieresistente!

2.6.3 Fastgørelse



Maskinen behøver ikke at fastgøres, den er forsynet med hjul og- eller justerbare ben for at sikre stabil og let opstilling.

2.7 Drift

Maskinen skal være under opsyn under brug og skal slukkes på dens hovedafbryder, hvis den forlades.



FRYER MANUAL er kun beregnet til fremstilling af fødevarer. **Påfyld aldrig olie eller fedt, når frituren er tændt. Olie/fedt kan antændes, når det rammer varmelegemerne. Der kan også opstå kraftig røgudvikling.**

2.8 Rengøring/vedligehold



RENGØRING OG VEDLIGEHOLDELSSES ADVARSEL: Kontrollér at apparatet er slukket. Der må ikke bruges produkter som indeholder syre, da det kan skade overfladen på produktet.



Anvend aldrig damprensere/skumrensere - RISIKO for elektrisk stød.

2.9 Servicing



ADVARSEL: Produktet har to forsyninger, og derfor skal begge forsyninger frakobles før services på maskinen!



Maskinen skal altid være slukket og koblet fra strømkilden før opstart af reparation.

3 Betjening

3.1 Før ibrugtagning



Før opstart fjernes alt emballage og beskyttelsesplast fra frituren og bortskaffes efter gældende regler (se afsnit 7.1). Læs grundigt afsnit 2 om sikkerhed før frituren tilsluttes.



Før opstart rengøres maskinen jævnfør afsnit 5.

3.2 Påfyldning af olie



Sluk frituren. Påfyld aldrig olie eller fedt, når frituren er tændt. Olie/fedt kan antændes, når det rammer varmelegemerne. Der kan også opstå kraftig røgudvikling.

Fjern kurven. Påfyld nu olie/fedt i frituren, for korrekt volumen. Frituren må aldrig tændes uden der minimum er påfyldt olie op til MIN-mærket på indersiden af kar (bagtil).

3.3 Quick start vejledning

Før opstart læs afsnit 5.1 under rengøring.

Kontroller at afløbshanen under friture kar er lukket. På bordmodeller skal håndgrebet være drejet helt mod venstre. På gulvmodeller skal håndgrebet være i vandret position, grebet findes bag ved lågen.

Fyld olie i til over minimumsmærket, mærket for angivelse af olie niveau er placeret på bagsiden af kar.

Frituren tændes ved først at dreje afbryderen til I, hvorved netspændingslampen i højre side tændes. Herefter drejes termostatgrebet til ønsket temperatur, normalt ca. 170°. Driftslampen i venstre side tændes og indikerer at opvarmning er i gang.

Når driftslampen slukker er ønsket temperatur opnået og frituren er klar til brug.

Fyld friturekurven og anbring kurven i den varme olie. Hvis olie skummer kraftigt, tages kurven kortvarigt op, og sænkes igen langsomt ned i den varme olie/fedt.

Pas på oliesprøjt, især hvis der anvendes frosne produkter.

Når produktet er færdig tilberedt, tages kurven op af olien og rystes let for overskydende olie/fedt og hænges på bøjljen for yderligere afdrypning.



Husk personligt sikkerhedsudstyr, se punkt 2.1

3.4 Opstart

Kontroller at afløbshanen under friture kar er lukket. På bordmodeller skal håndgrebet være drejet helt mod venstre. På gulvmodeller skal håndgrebet være i vandret position.

Fyld olie/fedt i til over minimumsmærket på bagsiden af gryden.

3.4.1 Start

Frituren tændes ved først at dreje afbryderen til I, hvorved netspændingslampen i højre side tændes. Herefter drejes termostatgrebet til ønsket temperatur, normalt ca. 170°. Driftslampen i venstre side tændes og indikerer af opvarmning er i gang.

Når driftslampen slukker er ønsket temperatur opnået og frituren er klar til brug.

Fyld friturekurven og anbring kurven i den varme olie. Hvis olie skummer kraftigt, tages kurven kortvarigt op, og sænkes igen langsomt ned i den varme olie/fedt.

Pas på oliesprøjt, især hvis der anvendes frosne produkter.

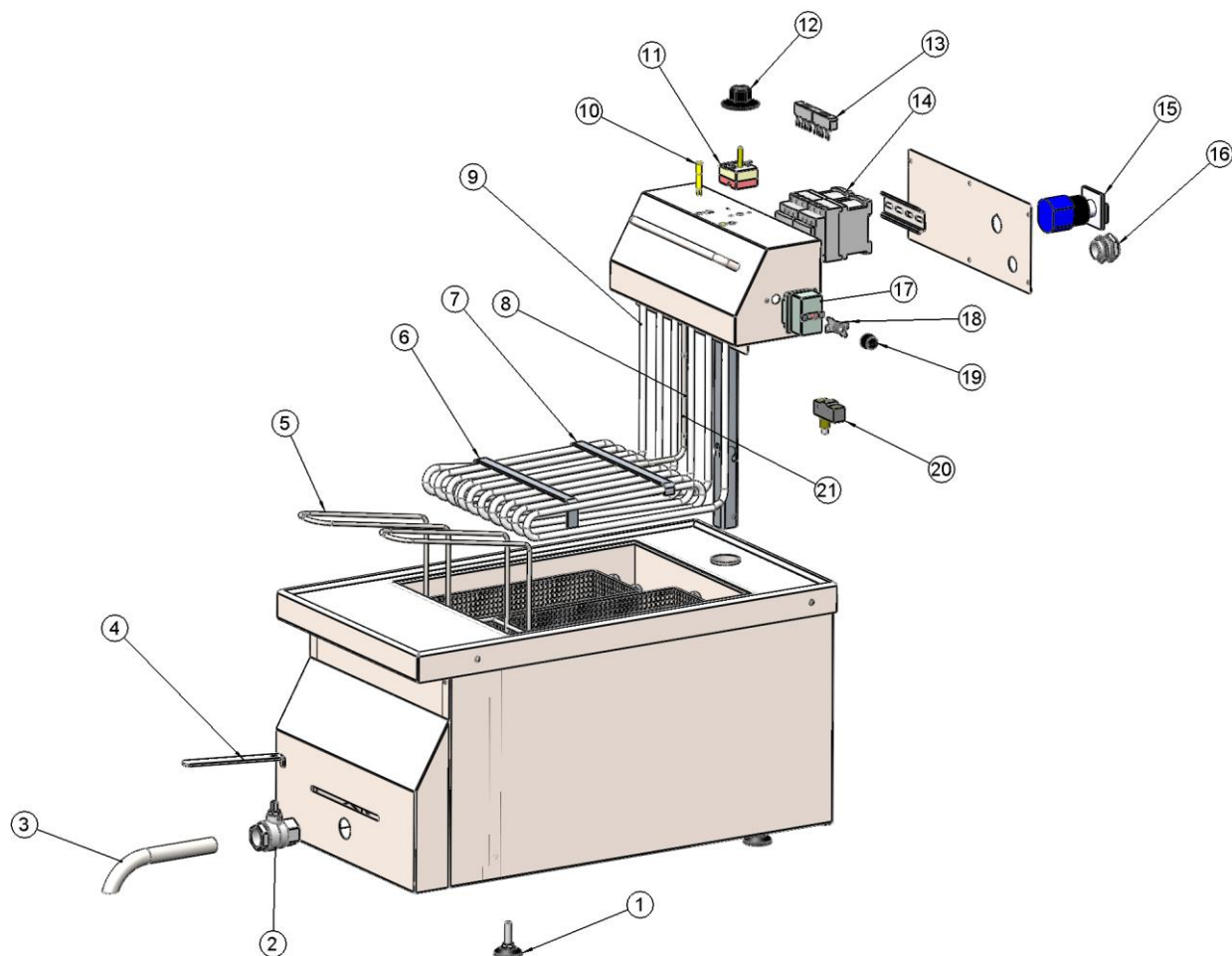
Når produktet er færdig tilberedt, tages kurven op af olien og rystes let for overskydende olie/fedt og hænges på bøjlens for yderligere afdrypning.

3.4.2 Stop

Frituren slukkes ved at dreje termostaten eller afbryderen til 0. Vent til olie/fedt er kølet ned, før der arbejdes med rengøring eller vedligehold af frituren.

3.5 Reservedele

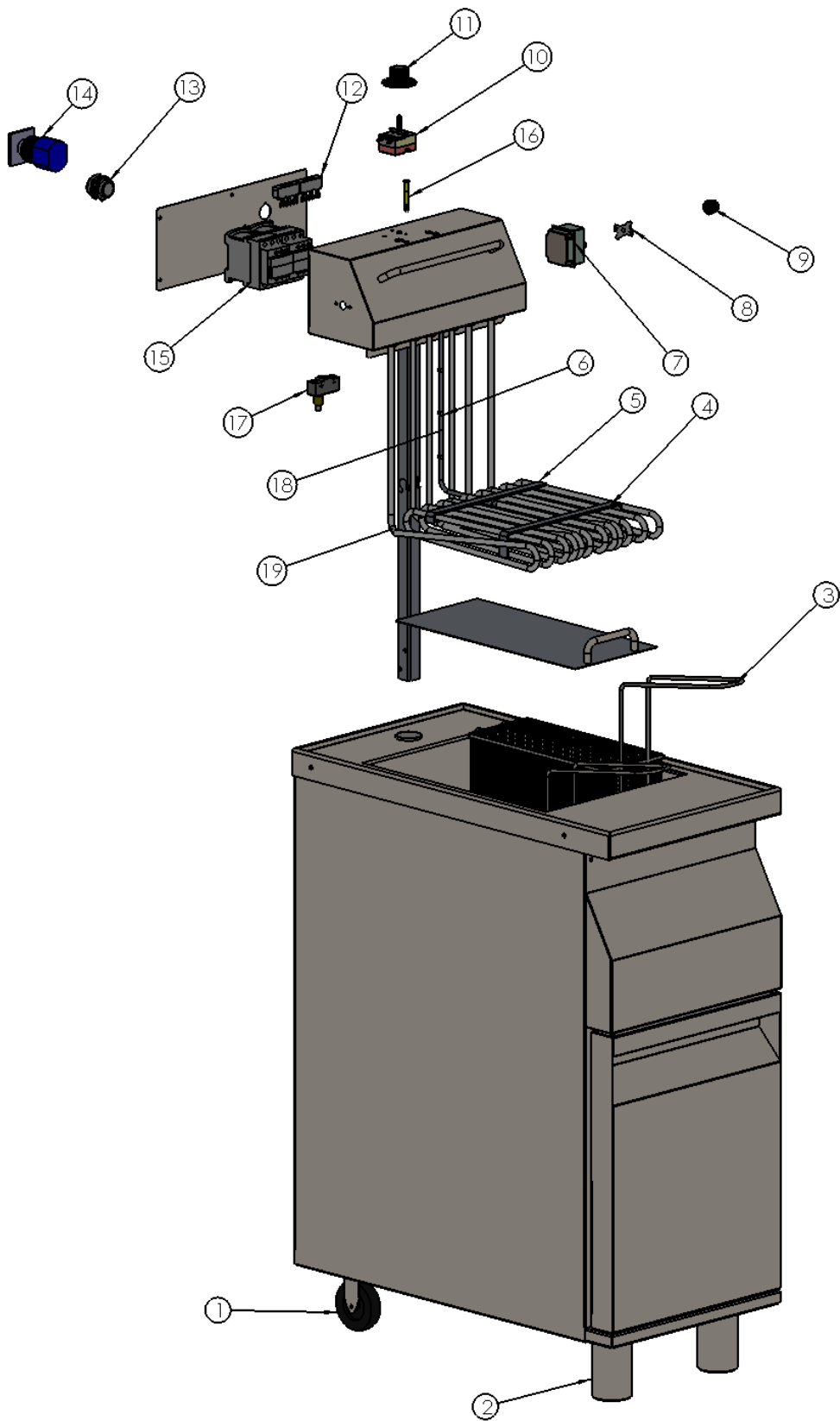
3.5.1 Reservedels liste Bordmodeller



Pos.	Varenummer	Antal	Benævnelse
1	82-06510	4	Ben justérbar M8
2	84-00058	1	Kuglehane ¾"
3	84-00234	1	Aftapningsrør
4	84-00045	1	Håndgreb for kuglehane
5	84-00071		Friturekurv 1/2
5	84-00070		Friturekurv 1/1
6	84-00195	1	Spændestykke FKA forreste komplet
7	15-00127	1	Spændestykke FKA bagerste komplet
8	84-00029	3	Klemring for føler
9			Varmelegeme (Se el-dirgram)

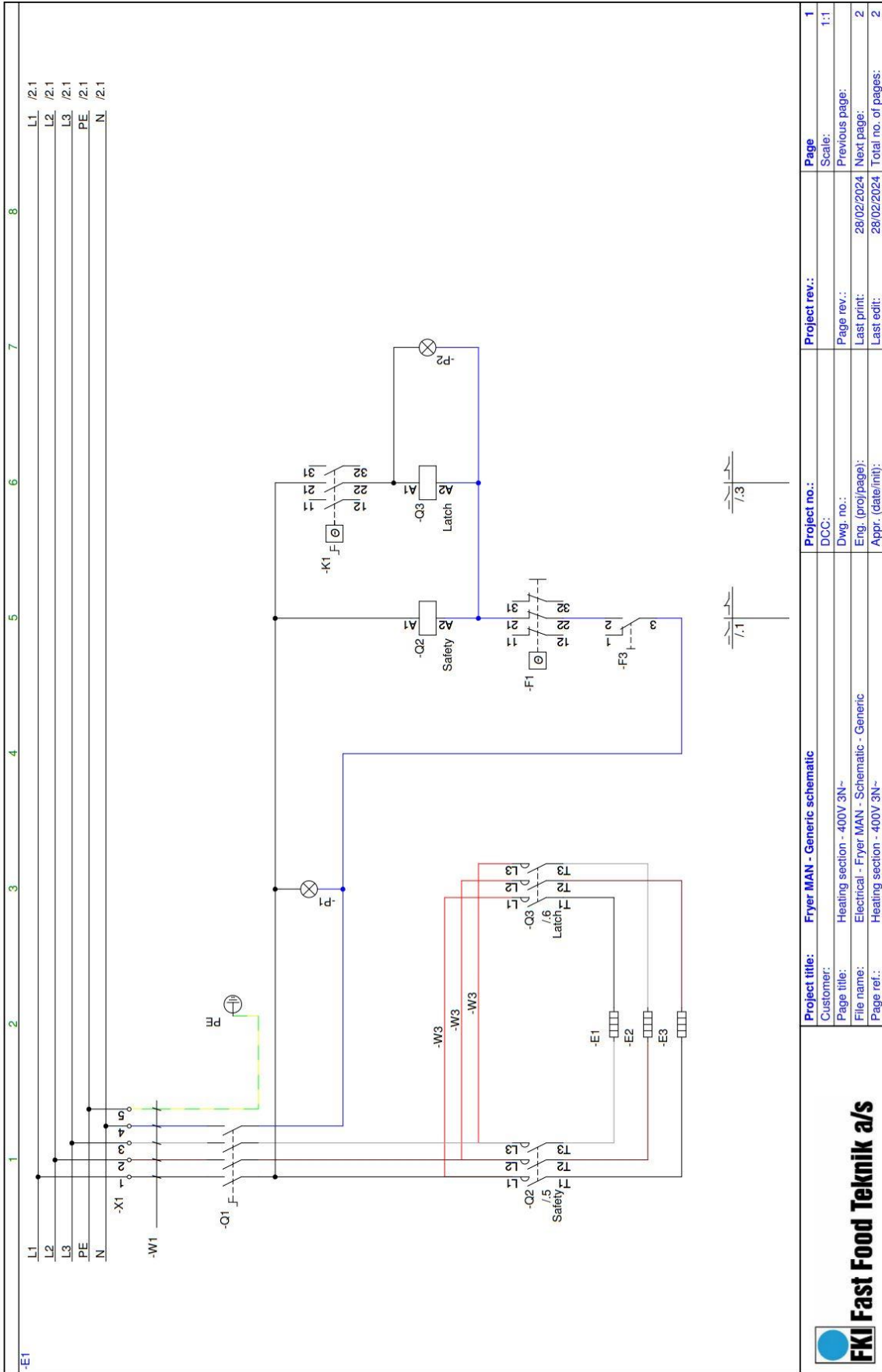
10	83-07507	2	Glimlampe Ø9 gul 400V
11	72-03708	1	Termostat friture drift 60-200 °C
12	83-09010	1	Vred for termostat 60-200 °C
13	83-41005	1	Samleskinne (Busbar)
14		2	Kontaktor (Se el-diagram)
15		1	Afbryder (Se el-diagram)
16	83-41104	1	Kabelforskrunding M20
17	72-03615	1	Termostat begrænser 245°C (sikkerhedstermostat)
18	72-03688	1	Adapter for EGO termostat
19	72-03689	1	Beskyttelsehætte for EGO adapter
20	83-10003	1	Microswitch
21	84-00573	1	Føringsrør for kapilarføler bord

3.5.2 Reservedelns liste Gulvmodeller

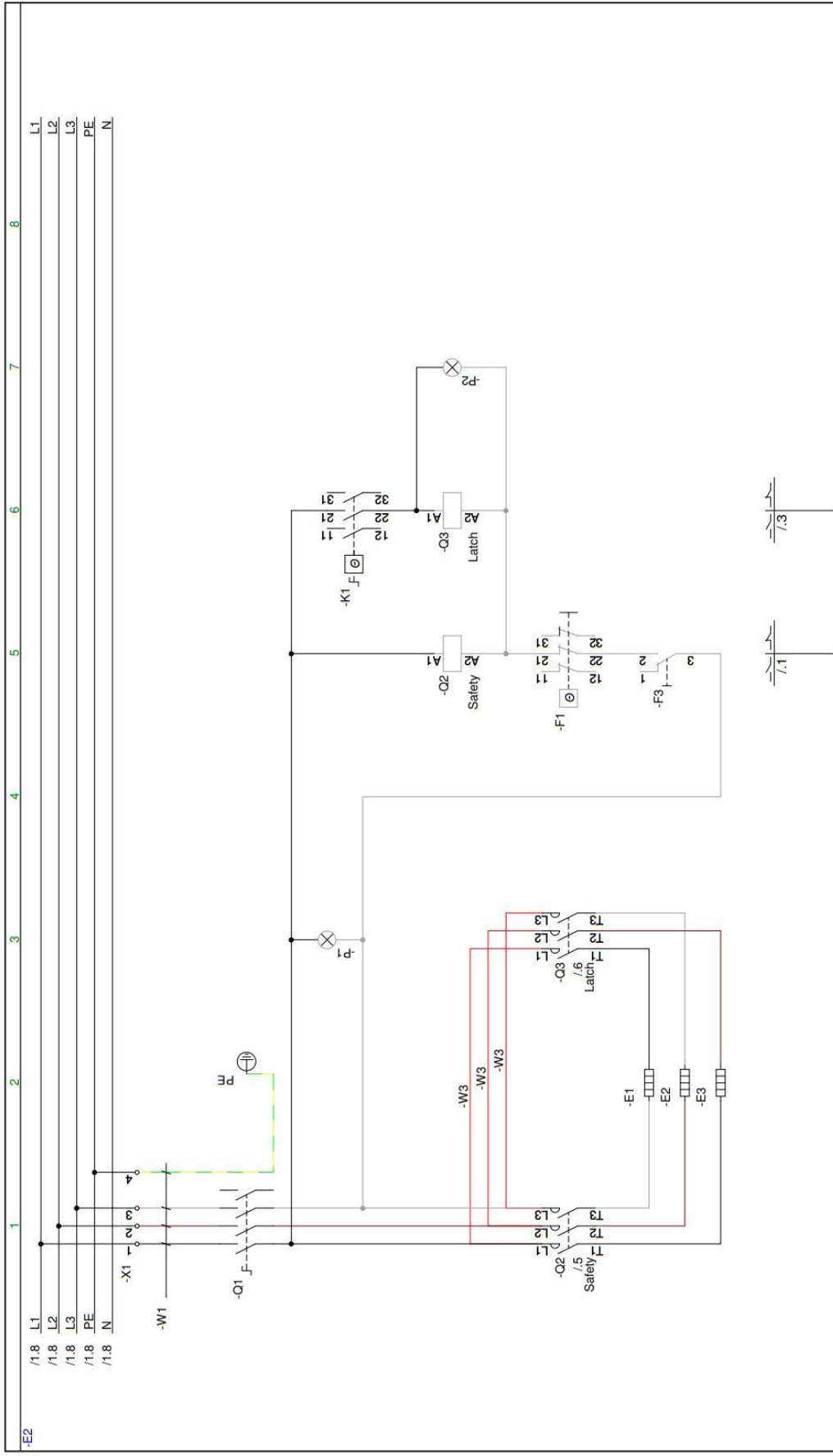


Pos.	Varenummer	Antal	Benævnelse
1	83-07633	2	Hjul 75mm
2	83-07544	2	Ben Ø51mm
3	84-00071		Friturekurv FKE/FKA ½
3	84-00070		Friturekurv FKE/FKA 1/1
4	84-00195	1	Spændestk FKA forreste komplet
5	84-00127	1	Spændestykke FKA bagerste komplet
6	84-00029	3	Klemring for føler
7	72-03615	1	Termostat begrænser 245°C (sikkerhedstermostat)
8	84-03688	1	Adapter for EGO termostat
9	72-03689	1	Beskyttelsehætte for EGO adapter
10	72-03708	1	Termostat friture drift 60-200 °C
11	83-09010	1	Vred for termostat 60-200 °C
12	83-041005	1	Samleskinne (Busbar)
13	83-41104	1	Kabelforskrunding M20
14			Afbryder (Se el-diagram)
15		2	Kontaktor (Se el-diagram)
16	83-07507	2	Glimlampe Ø9 gul 400V
17	83-10003	1	Microswitch
18	84-00563	1	Føringsrør for kapilarføler gulv
19		3	Varmelegeme (Se el-diagram)

4 El-diagram



Project title: Fryer MAN - Generic schematic	Project no.:	Project rev.:	Page
Customer: Heating section - 400V 3N~	DCC:	Scale:	1
Page title: Heating section - 400V 3N~	Dwg. no.:	Page rev.:	1:1
File name: Electrical - Fryer MAN - Schematic - Generic	Eng. (proj/page):	Last print:	Previous page:
Page ref.: Heating section - 400V 3N~	Appr. (date/int):	Last edit:	28/02/2024
			Next page:
			28/02/2024
			Total no. of pages:
			2



		Project title: Fryer MAN - Generic schematic Customer: DCC Page title: Heating section - 230V 3~ / 400V 3~ I-file name: Electrical - Fryer MAN - Schematic - Generic Page ref.: Heating section - 230V 3~ / 400V 3~	Project no.: Project rev.:	Page Scale: 1:1 Previous page: 1 Next page: Last print: 28/02/2024 Last edit: 28/02/2024 Total no. of pages: 2
--	--	--	---	---

4.1 FRYER MANUAL TABLE Component list

04-03-2024

Table Fryer MAN

Function	Component	400V 3N~ 9kW -E1	400V 3~ 9kW -E2	440V 3~ 9kW -E2	400V 3N~ 15kW -E2
Main Switch	.O1	M10H (20A) 83-41011	M10H (20A) 83-41011	M10H (20A) 83-41011	NS3F (50A) 89-41013
Safety contactor	.O2	LC1D09P7 83-41001	LC1D09V7 83-41016	LC1D09V7 83-41019	LC1D25P7 83-41003
Latch contactor	.O3	LC1D09P7 83-41001	LC1D09V7 83-41016	LC1D09V7 83-41019	LC1D25P7 89-41003
Thermostat	.K1	55.17.03.2.020 72-03708	55.34.035.030 72-03603	55.34.035.030 72-03603	55.17.032.020 72-03708
Safety thermostat	.F1	55.33.542.070 72-03615	55.33.542.070 72-03615	55.33.542.070 72-03615	55.33.542.070 72-03615
Microswitch	.F3	GPTCNH01 83-10003	GPTCNH01 83-10003	GPTCNH01 83-10003	GPTCNH01 83-10003
Heating element	.E1	3kW / 400V 84-00044	3kW / 400V 84-00044	3kW / 400V 84-00044	3kW / 230V 84-00043
Heating element	.E2	3kW / 400V 84-00044	3kW / 400V 84-00044	3kW / 400V 84-00044	3kW / 230V 84-00043
Heating element	.E3	3kW / 400V 84-00044	3kW / 400V 84-00044	3kW / 400V 84-00044	3kW / 230V 84-00043
Supply plug	.X1	Customer specific	Customer specific	Customer specific	Customer specific
Supply cable	.W1	5G1.5 / 2m 72-03672	4G2.5 / 2m 72-03528	4G2.5 / 2m 72-03528	5G2.5 / 2m 72-03674
Busbar	.W3	GV2.G245 83-41005	GV2.G245 83-41005	GV2.G245 83-41005	GV2.G245 83-41005
Lamp	.P1	X	X	X	X
Lamp	.P2	83-07507	83-07507	83-07507	83-07507

4.2 FRYER MANUAL FLOOR Component list

04-03-2024

Floor Fryer MAN

Function	Component	400V 3~ 9kW -E1	400V 3~ 9kW -E2	440V 3~ 9kW -E2	400V 3~ 15kW -E1
Main Switch	.Q1	M10H (20A) 83-41011	M10H (20A) 83-41011	M10H (20A) 83-41011	N33F (50A) 83-41013
Safety contactor	.O2	LC1D09P7 83-41001	LC1D09V7 83-41016	LC1D09R7 83-41019	LC1D25P7 83-41003
Latch contactor	.O3	LC1D09P7 83-41001	LC1D09V7 83-41016	LC1D09R7 83-41019	LC1D25P7 83-41003
Thermostat	.K1	55.17032.020 72-03708	55.34035.030 72-03603	55.34035.080 72-03603	55.17032.020 72-03708
Safety thermostat	.F1	55.33542.070 72-03615	55.33542.070 72-03615	55.33542.070 72-03615	55.33542.070 72-03615
Microswitch	.F3	GPTCNH01 83-10003	GPTCNH01 83-10003	GPTCNH01 83-10003	GPTCNH01 83-10003
Heating element	.E1	3kW / 400V 84-00056	3kW / 400V 84-00056	3kW / 400V 84-00056	3kW / 230V 84-00057
Heating element	.E2	3kW / 400V 84-00056	3kW / 400V 84-00056	3kW / 400V 84-00056	3kW / 230V 84-00057
Heating element	.E3	3kW / 400V 84-00056	3kW / 400V 84-00056	3kW / 400V 84-00056	3kW / 230V 84-00057
Supply plug	.X1	Customer specific	Customer specific	Customer specific	Customer specific
Supply cable	.W1	5G1.5 / 2m 72-03672	4G2.5 / 2m 72-03528	4G2.5 / 2m 72-03528	5G2.5 / 2m 72-03674
Buebar	.W3	G2 G245 83-41005	G2 G245 83-41005	G2 G245 83-41005	G2 G245 83-41005
Lamp	.P1	X	X	X	X
Lamp	.P2	83-07507 X	83-07507 X	83-07507 X	83-07507 X

5 Rengøring

5.1 Generelt

Før ibrugtagning af maskinen første gang, aftørres alle flader der er i kontakt med fødevarer, med en fugtig klud. Der må ikke anvendes rengøringsmidler, der indeholder syre.

5.2 Rengøring under drift

Sørg altid for at holde bordplade, front og øvrige overflader rene. De aftørres med en let fugtig klud.



Husk personligt sikkerhedsudstyr se punkt 2.1

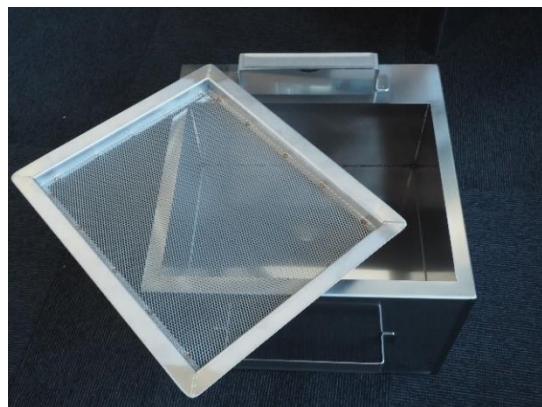
5.3 Daglig rengøring

Frituren rengøres med varmt vand evt. tilsat egnet rengøringsmiddel og skylles efterfølgende grundigt med rent vand. Øvrige flader på frituren aftørres med en klud.

Brug aldrig damprenser, da dampen kan trænge ind i de elektriske komponenter og forårsage kortslutning.



Sæt varmesektion og kurve på plads igen.



Rengør filter og aftapnings-spand

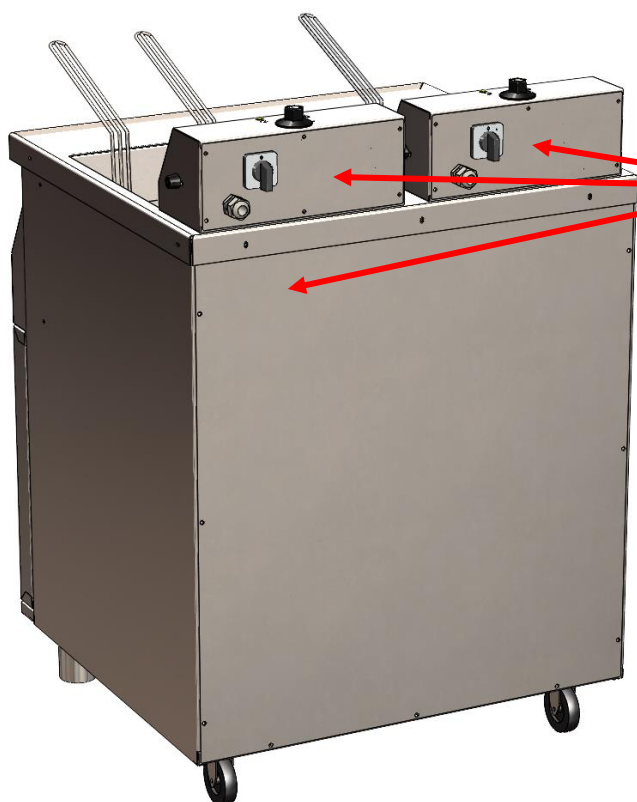
Aftapnings-spand er et tilvalgs produkt, som ikke følger med som standard.

6 Service

Undersøg om det er muligt at rette fejlen ved at følge anvisningerne i fejlfindingskemaet. Hvis ikke, kontakt forhandleren, eller www.fki.dk for at få assistance.

Hvis du kontakter service for hjælp, bedes du have dette klar:

- Serieløbenummer som findes bag på maskinen.
- Type og model findes samme sted. Vær opmærksom på at varmesektioner har særskilt maskinskilt afhængig af model.



Maskinskilt er monteret på bagsiden af frituren. Bemærk at der sidder maskinskilt på bag-pladen og på bagsiden af varmesektioner.



Makinen skal altid være slukket og koblet fra strømkilden før opstart af reparation og begge dioder på fronten skal være slukket før de elektriske dele tilgås.

7 Bortskaffelse

7.1 Emballagen

Emballagen bør ikke efterlades i miljøet, men skal bortskaffes i overensstemmelse med lokale regler.

7.2 Maskinen efter ophørt brug

FRYER MANUAL er mærket med genbrugssymbol efter bekendtgørelse 148 af 8. februar 2018 (Elektronikafaldsbekendtgørelsen). WEEE2 direktiv 2012/19/EU

Det betyder, at du skal bortskaffe det efter kommunens bestemmelser, f.eks. i dertil opstillet container på kommunens genbrugsplads, når produktet er udtjent.



8 EU DECLARATION OF CONFORMITY



EU DoC ID: FKI 017
Verninge, 14. juni 2023

EU DECLARATION OF CONFORMITY

We FKI Fast Food Teknik a/s declares under our sole responsibility that the product Fryer Manual

Type Code.:

MDF-23

are in conformity with the following directive(s), standard(s) or other normative document(s), provided that the products are used in accordance with our instructions.

Directives	Standards
Low Voltage Directive 2014/35/EU	EN 12100:2010 EN 60335-1:2012 + AC:2014 + A11:2014 EN 60335-2-37:2002
WEEE Directive 2012/19/EU RoHS Directive 2011/65/EU	
Regulations	Standards
Food Contact Materials 1935/2004 Good Manufacturing Practice 2023/2006	N/A

Date 14/6-2023	Issued by  Søren Poulsen - Managing Director
-------------------	---

FKI Fast Food Teknik a/s only vouches for the correctness of the English version of this declaration. In the event of the declaration being translated into any other language, the translator concerned shall be liable for the correctness of the translation.

Byghøjvej 5 · Verninge · DK-5690 Tommerup
Tel. +45 64 75 10 66 · Fax +45 64 75 10 88 · CVR no. 1472 8287 · www.fki.dk



FKI Fast Food Teknik a/s

Byghøjvej 5 · Verringe · DK-5690 Tommerup · Tel. +45 6475 1066 · info@fki.dk · www.fki.dk