

Brugervejledning

FKI Pølserister

Type nr. SSG-95

Model serie GL-



Version 2.0 – September 2021



FKI Fast Food Teknik a/s

Indhold

1	Indledning	2
1.1	Generelt	3
1.1.1	Produktbeskrivelse	3
1.1.2	Fabrikant	3
1.1.3	Maskinskilt	4
1.1.4	Tekniske specifikationer og forbrug	4
1.1.5	Modifikation	6
2	Sikkerhed	7
2.1	Personligt sikkerhedsudstyr	7
2.2	Potentielle farer	7
2.3	Hvem må bruge maskinen	7
2.4	Transport/installation/fastgørelse	8
2.4.1	Transport	8
2.4.2	Installation	8
2.4.3	Fastgørelse	9
2.5	Drift	9
2.6	Rengøring/vedligehold	9
2.7	Servicering	10
3	Betjening	10
3.1	Før ibrugtagning	10
3.2	Betjening	10
3.3	Reparation og reservedele	11
3.4	Specifikationer for reservedele	11
3.5	Eldiagram	13
4	Rengøring	16
4.1	Generelt	16
4.2	Daglig rengøring	16
5	Bortskaffelse	16
5.1	Emballagen	16
5.2	Maskinen efter ophørt brug	16
6	EU DECLARATION OF CONFORMITY	17

1 Indledning

Original betjeningsvejledning

Denne vejledning er FKI Fast Food Tekniks original vejledning til Pølserister modelserie GL-

Formål med vejledning

Denne vejledning har til formål at sikre korrekt installation, brug, håndtering og vedligehold af Pølserister. **Herefter kaldet apparatet.**



Vigtigt! Læs vejledningen grundigt igennem før brug og gem til senere brug.

Opbevaring af vejledning

Vejledningen skal opbevares så den altid er let tilgængelig for bruger og servicetekniker.

Kendskab til vejledning

Det er apparatets ejer's forpligtelse at sikre, alle der skal betjene, servicere, vedligeholde eller reparere apparatet har læst vejledningen, som minimum de dele af den, der er relevante for deres arbejde.

Derudover har alle, der skal betjene, servicere, vedligeholde eller reparere apparatet, pligt til selv at søge informationer i vejledningen.

1.1 Generelt

1.1.1 Produktbeskrivelse

Pølseristeren er fremstillet helt i rustfrit stål med afrundede kanter, af hensyn til rengøring. Den består af et kabinet med fuldsvejst stegeplade i rustfrit stål, 1 eller 2 zoner med tilhørende termostatregulering (50-250°C) og kan være forsynet med fedtskuffe til opsamling af overskydende stegfedt. Nedbygningsmodeller (GL5945/7945) er begrænset til 150°C vha. en spærring på vredet.

Pølseristeren er beregnet til tilberedning og varmholdning af pølser i alle størrelser.

1.1.2 Fabrikant

FKI Fast Food Teknik a/s
Byghøjvej 5, Verringe
DK-5690 Tommerup
www.fki.dk

1.1.3 Maskinskilt

1.1.3.1 Typebetegnelse SSG-95



1.1.4 Tekniske specifikationer og forbrug

1.1.4.1 Mål og vægt

Modelbetegnelse	Bredde x dybde x højde	Vægt i kg
GL 9520V	460 x 375 x 120 mm	15
GL 9530V	460 x 475 x 120 mm	17
GL 9540	405 x 525 x 140 mm	18
GL 9560	605 x 525 x 140 mm	25
GL 9580	805 x 525 x 140 mm	30
GL 3060	300 x 600 x 140 mm	17,5
GL 3668	360 x 680 x 150 mm	20
GL 3849	380 x 490 x 140 mm	20
GL 3945	400 x 460 x 110 mm	22
GL 4036	400 x 360 x 180 mm	14,3
GL 4060	400 x 600 x 150 mm	22
GL 4068	400 x 680 x 180 mm	25
GL 4660	460 x 600 x 150 mm	23,5
GL 5459T	545 x 595 x 150 mm	31
GL 5568	550 x 680 x 150 mm	32
GL 5945	600 x 460 x 110 mm	30
GL 6036	600 x 360 x 140 mm	19,5
GL 6040	600 x 400 x 140 mm	22
GL 6043	600 x 430 x 140 mm	24
GL 6046	600 x 460 x 140 mm	23,8
GL 6060	600 x 600 x 140 mm	26
GL 6068	600 x 680 x 180 mm	30
GL 7568	750 x 680 x 150 mm	40
GL 8046	800 x 460 x 140 mm	30
GL 8060	800 x 600 x 140 mm	31
GL 5945	645 x 505 x 100 mm	26,5
GL 7438T	745 x 395 x 150 mm	31
GL 7945	845 x 505 x 100 mm	33
GL 9844	310 x 425 x 160 mm	15
GL 10040	1000 x 400 x 130 mm	35
GL 10060	1000 x 600 x 155 mm	45

1.1.4.2 Effekt

Tilslutningsspænding: 230 V AC

Tilslutningsfrekvens: 50/60 Hz

Modelbetegnelse	Strømoftagelse [Amp.]	Effekt [kW]
GL 9520/30/40/60/GL9844	8,7	2,0
GL 9580	11,7	2,7
GL 3060/3668/3849	8,7	2,0
GL 4036/4060	8,7	2,0
GL5459T/7438T	8,7	2,0
GL5945	8,7	2,0
GL6036/6040/6043/6046/6060	8,7	2,0
GL 8046	11,7	2,7
GL 8060/7568/5568	8,7	2,0
GL 3945/5945	8,7	2,0
GL 7945	11,7	2,7
GL 10060/10040	13,9	3,2
GL 10060 med 3 zoner	13	3,0

Støj

Luftbåren støj udsendt af Pølsesisteren:

Målt lydtrykniveau : < 60 dB(A)

1.1.4.3 Tilsigtet brug

Apparatet må kun anvendes til tilberedning af fødevarer.

1.1.5 Modifikation

Apparatet må på ingen måde modificeres eller serviceres af uautoriserede personer. Sker dette fraskriver FKI Fast Food Teknik a/s sig ethvert ansvar.

2 Sikkerhed

Generelt

Læs disse sikkerhedsanvisninger før apparatet tages i brug. Opbevar dem i nærheden til senere reference. Disse anvisninger og selve apparatet er forsynet med vigtige oplysninger om sikkerhed, der altid skal læses og overholdes. FKI Fast Food Teknik a/s frasiger sig ethvert ansvar for manglende overholdelse af disse sikkerhedsregler, for u hensigtsmæssig brug af apparatet eller forkerte indstillinger.

2.1 Personligt sikkerhedsudstyr



Det anbefales at der under arbejde ved apparatet og ved tømning af fedtbakke bæres handsker og briller, da Pølsesystemets overflader er varme og der kan være risiko for varmt fedt.

2.2 Potentielle farer



Når apparatet er i brug skal brugeren være opmærksom at apparatet er varmt. Specielt må rullerne ikke berøres uden brug af beskyttelseshandsker. Pas derfor på ikke at berøre disse under betjening af apparatet.



Under drift er det kun betjeningsknapper på fronten, der må berøres. De fødevarer der tilberedes på apparatet, lægges på og fjernes med et dertil beregnet redskab for at undgå kontakt med Pølsesystemets varme flader.

2.3 Hvem må bruge maskinen



Dette apparat er ikke beregnet til brug af børn! Heller ikke personer med nedsat fysisk eller mentale evner eller mangel på erfaring og viden, medmindre de har fået oplæring eller instruktion om brug af apparatet af en person, der er ansvarlig for deres sikkerhed.

2.4 Transport/installation/fastgørelse

2.4.1 Transport

Apparatet leveres i transportemballage, og bør kun transporteres på samme måde, hvis den flyttes.

ADVARSEL: Maskinen må ikke flyttes under drift.



Flytning og opstilling af apparatet skal foretages af to eller flere personer!
RISIKO for skader!

Brug beskyttelseshandsker og sikkerhedssko under udpakning og installation - snitfare.

2.4.2 Installation

Apparatet opstilles på en egnet bordplade eller lignende i passende arbejds højde. Betjening af apparatet sker fra fronten. Apparatet er beregnet til placering på bord eller disk, og er forsynet med justerbare ben.



Tilslutning af apparatet bør foretages af autoriseret elinstallatør. Pølselisteren er forsynet med 1-polet stik med jord (F+N+J). Vær opmærksom på at installationen er udført korrekt med tilstrækkelig sikringsstørrelse, beskyttelse mod fejlstrøm og jordforbindelse.



ADVARSEL: Apparatet skal jordforbindes i overensstemmelse med nationale sikkerhedsstandarder for elektrisk materiel, da det ellers kan forårsage elektrisk stød og alvorlig personskade.



Pølselisteren skal akklimatiseres før brug. Derfor bør den ikke startes før der er gået otte timer.



Strømforsyningen skal kunne afbrydes enten ved at tage stikket ud eller ved hjælp af en multipolet afbryder, der er anbragt før strømuttaget i henhold til gældende regler på området, og være frit tilgængelig. Apparatet skal jordforbindes i overensstemmelse med nationale sikkerhedsstandarder for elektrisk materiel.



Der må ikke anvendes forlængerledninger eller multistikdåser. Efter endt installation må der ikke være direkte adgang til de elektriske dele. Rør aldrig ved apparatet, hvis du er våd eller har bare fødder. Anvend ikke dette apparat, hvis strømkablet eller stikket er beskadiget, hvis apparatet ikke fungerer korrekt, eller hvis det er beskadiget, eller har været tabt på gulvet.



Eventuel udskiftning af elkablet skal foretages af en autoriseret tekniker, for at undgå fare for personskade - RISIKO for elektrisk stød. Der må kun anvendes kabler, der er olieresistente!

2.4.3 Fastgørelse



Apparatet behøver ikke at fastgøres, den er forsynet med justerbare ben for at sikre stabil og let opstilling.

2.5 Drift



Apparatet skal være under opsyn under brug og skal slukkes på dens hovedafbryder, hvis den forlades.



Apparatet er kun beregnet til fremstilling af fødevarer. Der må ikke påføres væsker eller andre stoffer som har et brændpunkt på under 300°C.

2.6 Rengøring/vedligehold



RENGØRING OG VEDLIGEHOLDELSES ADVARSEL: Der må ikke bruges produkter som indeholder syre, da det kan skade overfladen på produktet.

Pølseristeren bør rengøres flere gange dagligt for overskydende stegefedt. Er pølseristeren forsynet med fedtafløb, skræbes overskydende fedt hen til afløbshullet, hvor det løber ned i en opsamlingskuffe. Skuffen tømmes og rengøres efter behov.

En gang dagligt rengøres pølseristeren grundigt på stegefladen, og alle udvendige overflader aftørres med en fugtig klud.

Rengøring bør ikke foretages når pølseristeren er mere en 50°C varm.



Anvend aldrig damprensere/skumrensere - RISIKO for elektrisk stød.

2.7 Servicing



Apparatet skal altid være slukket og koblet fra strømkilden før opstart af reparation.

Reparation af pølseristeren bør kun foretages af autoriseret personale.

3 Betjening

3.1 Før ibrugtagning



Før opstart fjernes alt emballage og beskyttelsesplast fra apparatet og bortskaffes efter gældende regler (*se afsnit 5.1*). Læs grundigt *afsnittet 2* om sikkerhed før apparatet tilsluttes.



Før opstart rengøres apparatet jævnfør *afsnit 2.6*.

3.2 Betjening

Pølseristeren er inddelt i 2 eller 3 varmezoner, højre/venstre og midt eller for og bag. De styres vha. en termostatregulator, som tændes ved at dreje på reguleringsknappen og sætte den ønskede temperaturniveau på skalaen ud for mærket på fronten. Kontroller temperaturen på stegefladen vha. termometer efter ca. 30 min. og reguler op eller ned til ønsket temperatur er nået.

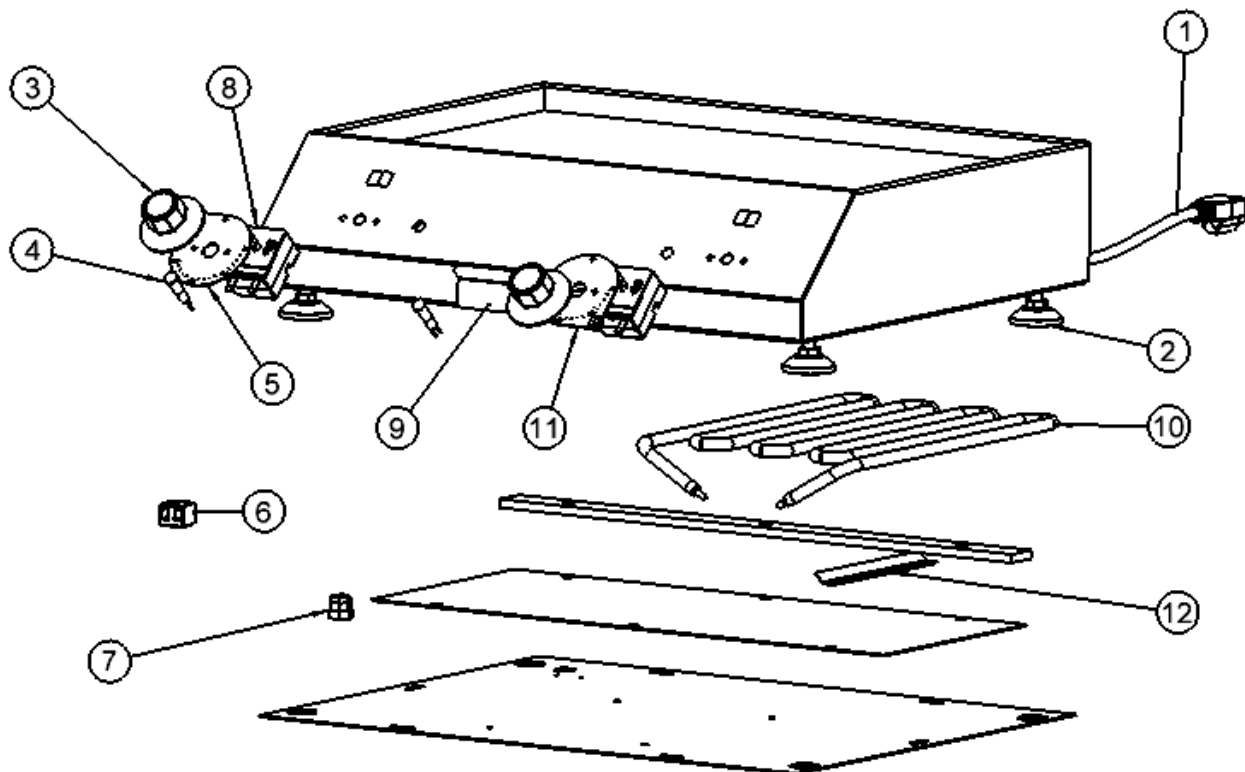
Under opvarmning og når varmelegemerne er aktive lyser den gule glimlampe ved siden af temperaturreguleringen.

Pølseristeren slukkes ved at dreje temperaturvælgerne til nul.

3.3 Reparation og reservedele

Reparation må kun udføres af autoriseret servicepersonale med kendskab til elektriske maskiner.

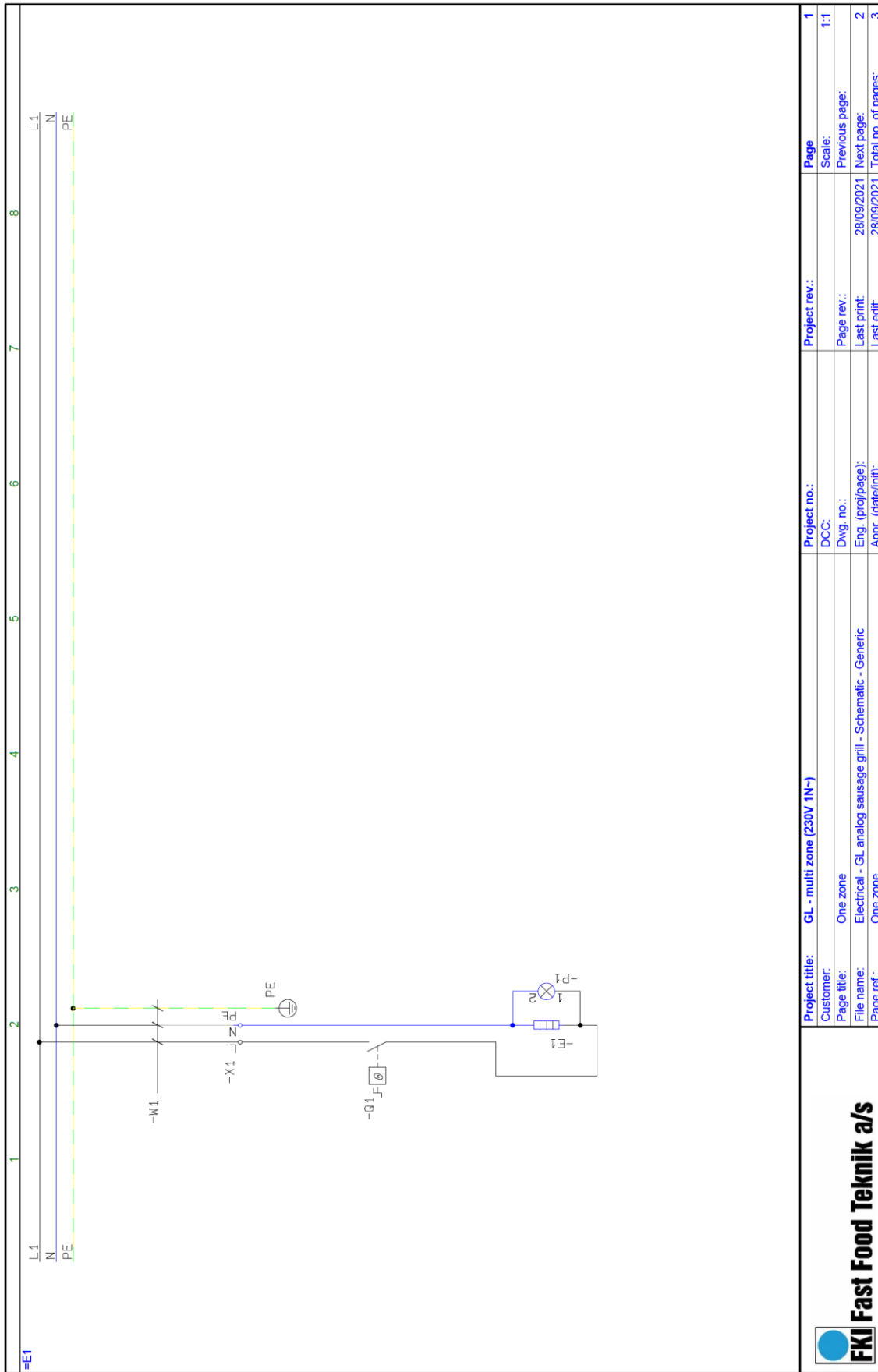
3.4 Specifikationer for reservedele



Pos	Varenummer	Antal	Benævnelse
1	72-03626	1	Netledning 3x1,0mm ² 2,0m DK/AFISOL
1	72-03627	1	Netledning 3x1,0mm ² 2,5m SCHUKO/AFISOL
1	72-03656	1	Netledning 3x1,0mm ² 2,5m SIHF SCHUKO
2	82-06510	4	Ben justérbar
3	83-09010	2(1)	VRED 60-200 gr
3	74-00005	2(1)	Drejknop Ø45/6MM (Til sorte maskiner)
4	83-07507	2(1)	Glimlampe Ø9 mm gul 400V
5	83-00114	1	Zone skala 200°C venstre (Til sorte maskiner)
6	72-03508	2(1)	Klemrække 2-polet porcelæn
7	72-03522	1	Kabelafastning PG 13,5
	72-03519	1	KONTRAMØTRIK PG13,5

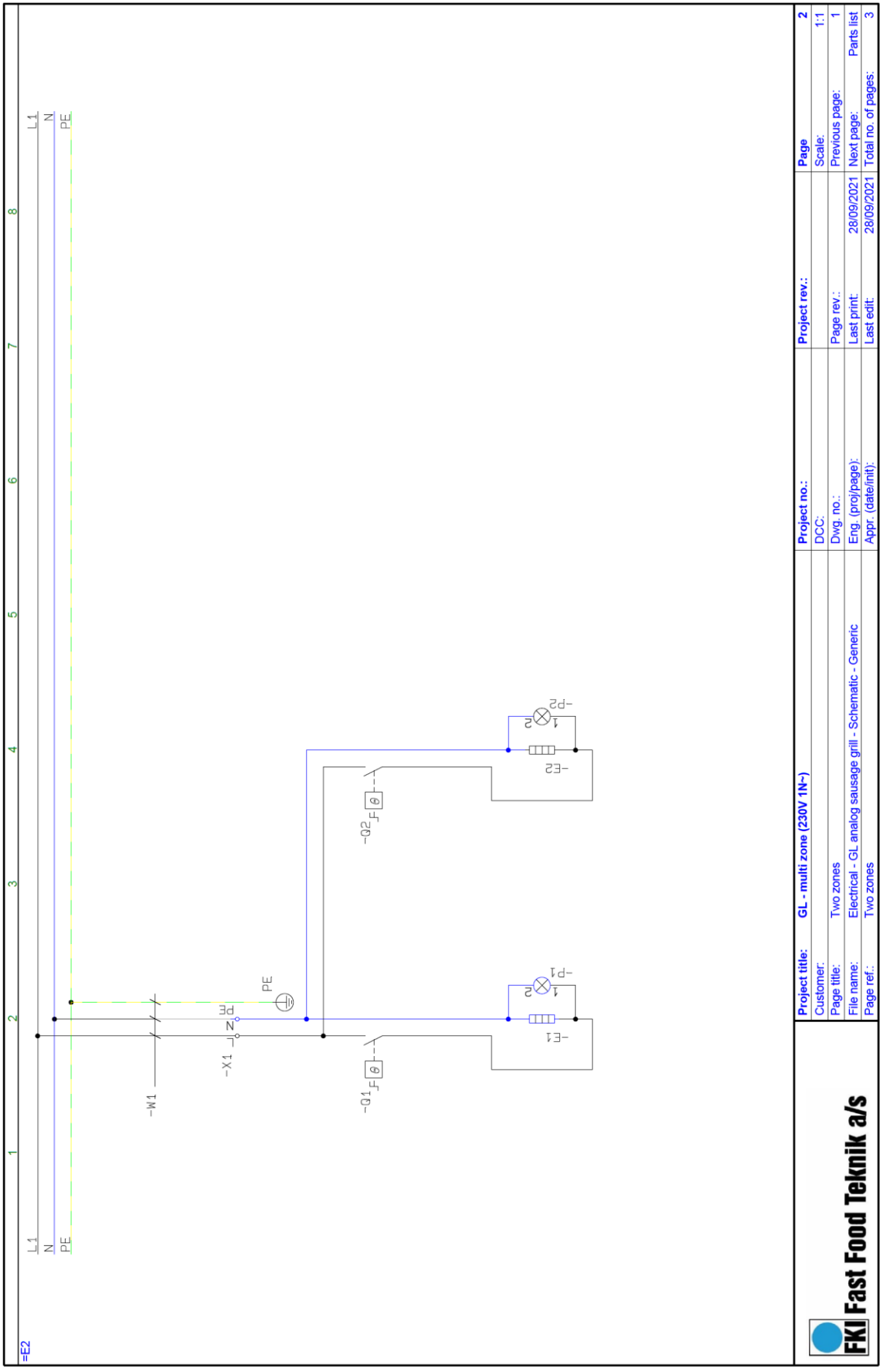
7	72-03570	1	Kabelgennemføring model (GL9520/30)
8	74-00031	2(1)	TERMOSTAT 50-250°C 1-POLET 240V
9	83-08823	1	Fedtskuffe lav model
9	83-08902	1	Fedtskuffe høj model
10	83-08767	2	Varmelegeme model GL9520V/GL3060/GL9844
10	83-08768	2	Varmelegeme model GL9530V/4068/3849
10	83-09699	2	Varmelegeme model GL9540
10	83-08920	2	Varmelegeme model GL9560/6040/6046/3945/4660/5945
10	83-09043	2	Varmelegeme model GL9580/ 8046/7945/
10	83-03551	2	Varmelegeme model GL4060/6060/8060
10	83-08989	2	Varmelegeme model GL 4036/6036
10	83-01178	2	Varmelegeme model GL 5568/6068
10	83-09047	2	Varmelegeme model GL6036/6046H og 9560 Horisontal
10	83-01190	4	Varmelegeme model GL 10060/10040 Horisontal
10	83-03551	3	Varmelegeme model GL 10060 med 3 zoner
10	83-10766	2	Varmelegeme model GL 7568
10	83-09636	2	Varmelegeme model GL 5459T
10	83-09047	2	Varmelegeme model GL 6043
10	83-10619	4	Varmelegeme model GL7438T
11	83-00115	1	Zone skala 200°C højre (Til sorte maskiner)
12	81-05627	2(1)	Følerholder

3.5 Eldiagram



Project title: GL - multi zone (230V 1N-)	Project no.:	Project rev.:	Page
Customer:	DCC:		Scale:
Page title: One zone	Dwg. no.:		Previous page:
File name: Electrical - GL analog sausage grill - Schematic - Generic	Eng. (proj/page):	28/09/2021	Next page:
Page ref.: One zone	Appr. (date/init):	28/09/2021	Total no. of pages:
			1
			1:1
			2
			3





1 2 3 4 5 6 7 8

L1
N
PE

=E2

-M1

-X1

PE

-01

-02

-E1

-E2

-P1

-P2

FKI Fast Food Teknik a/s		Project title: GL - multi zone (230V TN-)	Project no.:	Project rev.:	Page
		Customer: Two zones	DCC:		Scale: 1:1
		Page title: Electrical - GL analog sausage grill - Schematic - Generic	Dwg. no.:		Previous page: 1
		File name: Electrical - GL analog sausage grill - Schematic - Generic	Eng. (proj/page):	Last print: 28/09/2021	Next page: Parts list
		Page ref.: Two zones	Appr. (date/int):	Last edit: 28/09/2021	Total no. of pages: 3

4 Rengøring

4.1 Generelt



Husk personligt sikkerhedsudstyr se punkt 2.1

Før ibrugtagning af maskinen første gang, aftørres alle flader der er i kontakt med fødevarer, med en fugtig klud. Der må ikke bruges rengøringsmidler, der indeholder syre.

4.2 Daglig rengøring

Pølseristeren bør rengøres flere gange dagligt for overskydende stegefedt. Er pølseristeren forsynet med fedtafløb, skrubes overskydende fedt hen til afløbshullet, hvor det løber ned i en opsamlingskuffe. Skuffen tømmes og rengøres efter behov.

En gang dagligt rengøres pølseristeren grundigt på stegefladen, og alle udvendige overflader aftørres med en fugtig klud.

Rengøring bør ikke foretages når pølseristeren er mere en 50°C varm.

5 Bortskaffelse

5.1 Emballagen

Emballagen bør ikke efterlades i miljøet, men skal bortskaffes i overensstemmelse med lokale regler.

5.2 Maskinen efter ophørt brug

Pølseristeren er mærket med genbrugssymbol efter bekendtgørelse 148 af 8. februar 2018 (Elektronikafaldsbekendtgørelsen). WEEE2 direktiv 2012/19/EU

Det betyder, at du skal bortskaffe det efter kommunens bestemmelser, f.eks. i dertil opstillet container på kommunens genbrugsplads, når produktet er udtjent.



6 EU DECLARATION OF CONFORMITY



EU DoC ID: FKI 009
Verninge, 29. september 2021

EU DECLARATION OF CONFORMITY

We FKI Fast Food Teknik a/s declares under our sole responsibility that the product Standard Sausage Grill with

Type code.:
SSG-95

are in conformity with the following directive(s), standard(s) or other normative document(s), provided that the products are used in accordance with our instructions.

Directives	Standards
Low Voltage Directive 2014/35/EU	EN 60335-1:2012 + AC:2014 + A11:2014 EN 60335-2-38:2003 + A1:2008
WEEE Directive 2012/19/EU RoHS Directive 2011/65/EU	
Regulations	Standards
Food Contact Materials 1935/2004 Good Manufacturing Practice 2023/2006	N/A

Date <i>29.09.2021</i>	Issued by  Søren B. Jensen - Technical Director
---------------------------	---

FKI Fast Food Teknik a/s only vouches for the correctness of the English version of this declaration. In the event of the declaration being translated into any other language, the translator concerned shall be liable for the correctness of the translation.

Byghøjvej 5 · Verninge · DK-5690 Tommerup
Tel. +45 64 75 10 66 · Fax +45 64 75 10 88 · CVR no. 1472 8287 · www.fki.dk



FKI Fast Food Teknik a/s

Byghøjvej 5 · Verringe · DK-5690 Tommerup · Tel. +45 6475 1066 · info@fki.dk · www.fki.dk