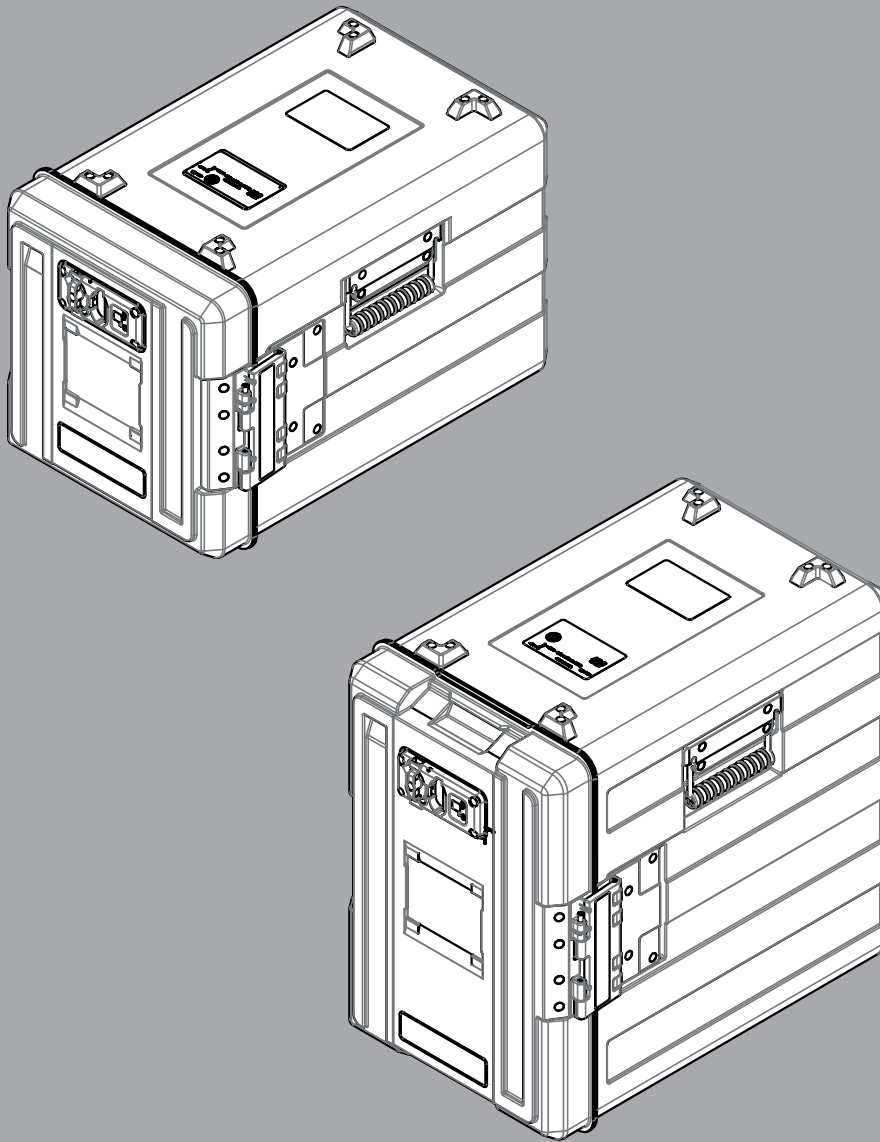


**B.PRO**  
CATERING SOLUTIONS



# B.PROTHERM

## 420 KBUH/420 KBRUH/ 620 KBUH/620 KBRUH

Oversættelse af den originale betjeningsvejledning

## Generelt

**Copyright** Denne brugsvejledning er beskyttet i henhold til gældende lov om ophavsret. Oplysningerne må hverken helt eller delvist kopieres, distribueres, bruges i konkurrenceøjemed eller gøres tilgængelige for tredjemand.

**Tekniske ændringer** Vi forbeholder os ret til ændringer, som er til gavn for den tekniske udvikling.

**Produktdokumentation** Oversættelse af den originale betjeningsvejledning;  
målgruppe: Betjeningspersonale, køkkenchefer.

**Typografiske konventioner**

- ☞ **Vigtig henvisning** til særlige forhold eller tilfælde.
- i Uddybende oplysninger** i vejledende kapitler eller afsnit.
- ↪ **Krydshenvisning** til et kapitel, underafsnit eller eksternt dokument.
- ✓ **Forudsætning**, som skal være opfyldt, før du udfører de efterfølgende trin.
- **Handling** eller aktivitet, som skal udføres.

---

### Modelvariant XYZ

Afsnit, som er markeret på denne måde, gælder kun for en bestemt **modelvariant** eller modelmulighed.

---

---

### Advarsler

#### **Signalordet!**

##### **Faretype og -kilde**

Mulige følger, hvis advarslen ignoreres.

- Foranstaltning til at undgå faren og dens følger.
- 

Signalordet (Forsigtig, Advarsel, Fare) henviser til graden af fare.

**Forsigtig** advarer mod mulige lette personskader eller materielle skader.

**Advarsel** advarer mod mulige alvorlige personskader.

**Fare** advarer mod mulige alvorlige/livstruende personskader.

---

---

## Indhold

<b>Om dette produkt</b>	Anvendelsesformål . . . . .	1
	Anvendelsesbetingelser . . . . .	1
	Produktegenskaber . . . . .	1
<b>Sikkerhed</b>	Generelt . . . . .	3
	Om dette produkt . . . . .	3
	Transport . . . . .	4
	Ibrugtagning . . . . .	4
	Betjening og brug . . . . .	4
	Rengøring og vedligeholdelse . . . . .	6
	Vedligeholdelse . . . . .	7
	Reparation . . . . .	7
	Standarder og direktiver . . . . .	8
	Produktmærkning . . . . .	8
<b>Transport</b>	Kontrol/afhjælpning af transportskader . . . . .	9
	Leveringsomfang . . . . .	9
	Udpakning . . . . .	9
	Bortskaffelse af emballage . . . . .	9
<b>Ibrugtagning</b>	Driftsforudsætninger . . . . .	10
	Tilslutning af apparatet . . . . .	10
<b>Betjening og brug</b>	Oversigtsbillede . . . . .	12
	Temperaturregulering – oversigt . . . . .	13
	Visning af foreskrevet temperatur . . . . .	14
	Indstilling af foreskrevet temperatur . . . . .	14
	Åbning af låge . . . . .	15
	Lukning af låge . . . . .	16
	Forvarmning af apparatet . . . . .	16
	Fyldning af apparatet . . . . .	17
	Flytning af apparatet til en ny placering . . . . .	18
	Varmholdning . . . . .	19
	Udtagning af fødevarer . . . . .	19
<b>Frakobling</b>	Frakobling af apparatet . . . . .	21
<b>Hjælp i tilfælde af problemer</b>	Driftsvisningslysdiode/temperaturvisning lyser ikke . . . . .	22
	Driftsvisningslysdioden lyser, men fødevarerne holdes ikke (tilstrækkeligt) varme . . . . .	22
	Temperaturvisningen lyser, men maden holdes ikke (tilstrækkeligt) varm . . . . .	23
	Apparatet er beskadiget udvendigt . . . . .	23
	Det tomme apparats vægt stiger . . . . .	23
<b>Kort diagnose BPT 420/620 KB(R)UH fra version 2</b>	Tofarvet Power-/Status-lysdiode . . . . .	24
	Fejlmeddelelser . . . . .	24
	Temperaturvisning . . . . .	24
	Fejlmeddelelser . . . . .	25
<b>Rengøring og vedligeholdelse</b>	Rengøringsintervaller . . . . .	26
	Rengøringsmetoder . . . . .	26
	Rengøringsmidler . . . . .	26
	Rengøring af apparatet . . . . .	27
	Afhægtning af lågen . . . . .	28

---

<b>Vedligeholdelse</b>	Sørg for at vedligeholde apparatet regelmæssigt . . . . .	29
	Behandling af tætningsdæksel til apparatets stikdåse med gummiplejemiddel . . . . .	29
	Gennemfør en ny kontrol af den elektriske sikkerhed . . . . .	29
	Kontrol af tilslutningskabel og strømstik . . . . .	29
<b>Reparation</b>	Kompetente personer . . . . .	30
	Fejlbeskrivelse . . . . .	30
	Reserve dele . . . . .	30
	Adresse . . . . .	30
<b>Bortskaffelse</b>	Bortskaffelse af apparatet . . . . .	31
<b>Tekniske data</b>	Generelle data . . . . .	32
	Elektriske data . . . . .	32
	Miljø . . . . .	33
<b>Bestillingsoplysninger</b>	B.PROTHERM 420 KBUH . . . . .	33
	B.PROTHERM 420 KBRUH . . . . .	33
	B.PROTHERM 620 KBUH . . . . .	33
	B.PROTHERM 620 KBRUH . . . . .	33
	Betjeningsvejledning . . . . .	33
<b>Tilbehør</b>	Sæt menukort . . . . .	33
	Gastronorm-beholdere . . . . .	33
	Indskudsramme . . . . .	33
	Hylde . . . . .	33
	Transportvogn . . . . .	33
	B.PRO-mikrofiber-rengøringsklud . . . . .	33

---

---

## Om dette produkt

**Anvendelsesformål** B.PROTHERM 420 KBUH/420 KBRUH/620 KBUH/620 KBRUH er dimensioneret til følgende brug:

- Varmholdning af fødevarer i tildækkede Gastronorm-beholdere
- Transport af fødevarer i tildækkede Gastronorm-beholdere

B.PROTHERM 420 KBUH/420 KBRUH/620 KBUH/620 KBRUH er ikke egnet til opvarmning eller tilberedning af fødevarer.

Det er ikke tilladt at opbevare og transportere genstande, der kan have en negativ indvirkning på madvarer.

B.PROTHERM 420 KBUH/420 KBRUH/620 KBUH/620 KBRUH må ikke bruges til rumopvarmning.

Varmluftcirkulationen i lågens dør, sammen med B.PROTHERM 420 KBUH/420 KBRUH/620 KBUH/620 KBRUH, må kun bruges, når lågen er lukket.

B.PROTHERM 420 KBUH/420 KBRUH/620 KBUH/620 KBRUH er først og fremmest velegnet til anvendelse i institutionskøkkener (sygehuse, plejehjem, daginstitutioner), i hotel- og restaurationsbranchen (banketter, diner transportable) samt i erhvervskøkkener (kantiner i virksomheder og på uddannelsesinstitutioner).

Det er ikke tilladt at transportere personer med eller på apparatet og dets påmonterede dele. Apparatet må ikke benyttes i stedet for en stige eller af børn som klatrestativ (fare for at vælte).

Apparatet må ikke benyttes til transport eller til opbevaring af farlige eller giftige stoffer/væsker.

### Anvendelsesbetingelser **Omgivelser**

Apparatet må anvendes ved en rumtemperatur på mellem +15 °C bis +38 °C og ved normal luftfugtighed (uden fugttilførsel).

Apparatet er udviklet til en brug til 2000 m over havets overflade.

### Instruktion af tredjemand

Hvis apparatet udlånes til tredjemand, skal denne instrueres i sikker håndtering af apparatet og gøres opmærksom på mulige farer.

### Produktegenskaber **Generelt**

B.PROTHERM 420 KBUH/420 KBRUH/620 KBUH/620 KBRUH er fremstillet af polypropylen.

Vægge og låge er foret med PUR-skum.

Apparatet kan varmes op. Varmluftcirkulationen er inde i lågen. Temperaturen begrænses af en termostat.

B.PROTHERM 420 KBUH/420 KBRUH/620 KBUH/620 KBRUH fås med to forskellige temperaturreguleringer:

- B.PROTHERM 420 KBUH/620 KBUH: Modelvariant med fast indstillet foreskrevet temperatur på ca. +90 °C
- B.PROTHERM 420 KBRUH/620 KBRUH: Modelvariant med temperaturregulering til en variabel indstilling af den foreskrevne temperatur. Temperaturen kan indstilles i trin à 1 grad i et område fra +40 °C til +85 °C. Den foreskrevne temperatur på ca. +90 °C nås i den maksimale indstilling ("full power-drift").

B.PROTHERM 420 KBUH/420 KBRUH/620 KBUH/620 KBRUH har en låge, som kan aflåses med en spændelås. Det patenterede hængsel er konstrueret således, at lågen efter behov kan hægtes af i en bestemt position.

### **Betjening og brug**

B.PROTHERM 420 KBUH/420 KBRUH/620 KBUH/620 KBRUH udstyres med Gastronorm-beholdere GN 1/1. Ved hjælp af indskudsrammer og hylder (tilbehør) kan beholdernes undersektioner også sættes ind.

B.PROTHERM 620 KBUH/620 KBRUH kan for eksempel have to Gastronorm-beholdere med en dybde på 200 mm (GN 1/1 – 200), B.PROTHERM 420 KBUH/420 KBRUH to Gastronorm-beholdere med en dybde på 150 mm (GN 1/1 – 150)

Driftstilstanden for B.PROTHERM 420 KBUH/620 KBUH vises ved hjælp af en driftsvisningslysdioder.

B.PROTHERM 420 KBRUH/620 KBRUH har en tocifret temperaturvisning. Temperaturvisningen sidder ved siden af stikkontakten.

Efter en opvarmningstid på 45 minutter har det tomme apparatets indre med lukket låge nået en temperatur på +75 °C +/- 5 °C (på B.PROTHERM 420 KBRUH/620 KBRUH i "full power"-drift).

På grund af den gode isolering bevares temperaturen i lang tid for de fødevarer, der er blevet anbragt i apparatet. Apparatet overholder specifikationerne for termisk klasse A iht. DIN EN 12571.

Kunststofmederne på apparatets underside garanterer, at apparatet står godt. Ved hjælp af stablehjørnene oven på apparatet kan der stables (maksimalt) to apparater oven på anden.

På apparatets lange sider er der monteret to slidstærke bærehåndtag af kunststof.

Lågen på B.PROTHERM 420 KBUH/420 KBRUH/620 KBUH/620 KBRUH har en holder til menukort. Apparatets indhold kan f.eks. anføres på menukortene, der kan bestilles som tilbehør.

B.PRO tilbyder forskellige transportvogne til B.PROTHERM 420 KBUH/420 KBRUH/620 KBUH/620 KBRUH.

### **Rengøring**

Lågen kan tages af. Lågen samt varmluftcirkulationen kan rengøres med en aftørring (opvredet klud). Stikkontakten på apparatet kan lukkes vandtæt.

Apparatets hoveddel (uden låge) kan vaskes op i en opvaskemaskine, hvis temperaturen i opvaskemaskinen ikke kommer over +90 °C.

### **Reparation**

Sliddelene (meder, greb, hængsler og håndtag) kan udskiftes uden videre.

## Sikkerhed

**Generelt** Apparatet er fremstillet i overensstemmelse med den nyeste tekniske udvikling. Ved fremstillingen er alle de krav, der kan stilles til en sikkerhedsmæssigt forsvarlig funktion, blevet opfyldt. På trods af dette er der resterende risici i forbindelse med anvendelsen af apparatet. Sikkerhedsanvisningerne og advarslerne i denne betjeningsvejledning skal medvirke til at beskytte dig mod disse farer.

### Sikkerhedsanvisninger

Læs sikkerhedsanvisningerne i dette kapitel grundigt, og følg dem.

Ejeren/brugeren har ansvaret for, at sikkerhedsanvisningerne i denne betjeningsvejledning følges.

### Advarsler

Vær opmærksom på advarslerne med faresymbol (advarselstrekant) i teksten.

### Betjeningsvejledning

Denne betjeningsvejledning skal læses omhyggeligt, før apparatet tages i brug første gang.

Ejeren/brugeren har ansvaret for, at alle brugere læser denne vejledning, før de bruger apparatet første gang.

Denne betjeningsvejledning skal opbevares således, at den til enhver tid er tilgængelig for betjeningspersonalet.

### Rengøring og vedligeholdelse

Tag apparatet fra strømmen i forbindelse med rengøringsarbejde samt ved vedligeholdelsesarbejde og udskiftning af dele. Opbevar strømnets og/eller apparatets stik et egnet sted, hvor det er beskyttet mod fugt, skader og snavs, mens arbejdet udføres.

### Om dette produkt **Anvendelsesformål**

Apparatet må kun anvendes til de formål, den er beregnet til.

Ejeren/brugeren har ansvaret for, at apparatet anvendes korrekt og bestemmelsesmæssigt.



### Anvendelsesbetingelser

Anvend kun apparatet under de godkendte omgivelsesbetingelser.

Brugere af apparatet skal være instrueret i betjeningen af apparatet og have forstået denne betjeningsvejledning.

### Henvisningsskilte

Følgende henvisningsskilte er placeret på apparatet:

Henvisningsskilt	Betydning - placering
	Klistermærke "Sprøjt ikke til med vand" iht. DIN 4844-2 på varmluftcirkulationens plade (lågens inderside)
	Klistermærke "Advarsel om varm overflade" iht. DIN 4844-2 på varmens plade (lågens inderside)

Erstat omgående ulæselige, beskadigede eller bortkomne skilte.

### Transport Opretstående transportposition

Apparatet må kun transporteres opretstående.

### Stabling af flere apparater

Der må maksimalt stables to apparater oven på hinanden. Sørg altid for at sikre, at de stablede apparater ikke kan tippe.

### Transport med lastbil eller varevogn

Apparatet skal til alle fire sider sikres mod, at det skrider.

Apparatet skal sikres mod vertikale bevægelser under transporten.

### Ibrugtagning Ibrugtagning efter opbevaring

Hvis apparatet flyttes fra et koldt lagerrum til et køkken, kondenseres den fugt, der er i rumluften, på apparatets overflade. På grund af dette fugtlag er der fare for kortslutning eller elektrisk stød, når apparatet er sluttet til lysnettet. Vent med at tage apparatet i brug, indtil det har rumtemperatur.

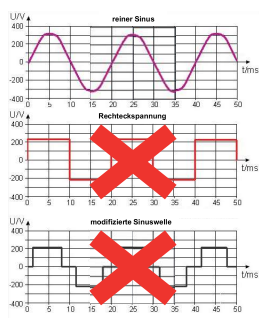
### Tilslutning til lysnettet

Den netspænding og netfrekvens, der står på typeskiltet, skal stemme overens med de tilsvarende værdier for stikkontakten.

Brug kun originale nettilslutningskabler.

Apparatet må ikke anvendes, hvis isoleringen på netkablet, netstikket eller apparatets stik er beskadiget.

Stikket må kun trækkes ud, når der holdes fast i stikkontakten og på apparatets stik.



### Drift på vekselrettere

Ved anvendelse af vekselrettere (f.eks. køretøjsdrift) er det vigtigt altid at være opmærksom på, at udgangen altid leverer en ren sinus-vekselspænding ("pure sine").

Ved anvendelse af vekselrettere, som ikke opfylder dette krav, får temperaturregulatoren en defekt, så apparatet svigter.

### Varmluftcirkulation/låge

Varmluftcirkulationen er indbygget i lågen, der kan tages af. Varmluftcirkulationen kan blive beskadiget af kraftige stød eller slag. Undgå derfor kraftige stød eller slag.

Apparatet må kun bruges med den originale låge.

Varmluftcirkulationen i lågens dør, sammen med B.PROTHERM 420 KBUH/420 KBRUH/620 KBUH/620 KBRUH, må kun bruges, når lågen er lukket.

### Betjening og brug Generelt

Brugeren skal kende og kunne vurdere de farer, der er forbundet med brug af apparatet.

Apparatet må kun drives af personer, hvis fysiske, sensoriske og mentale evner ikke er underlagt indskrænkninger for betjeningen af apparatet.

---

 **Forsigtig!****Mulig forringelse af fødevarernes kvalitet!**

Ved strømsvigt, apparatfejl eller andre afbrydelser under opbevaringen eller regenerationen kan kvaliteten af fødevarerne i apparatet være forringet.

- Falder kernetemperaturen, skal det kontrolleres, om fødevarernes kvalitet er forringet, og fødevarerne skal evt. kasseres.
- 

**Beskadigelser**

Anvend kun apparatet, hvis det er i fejlfri stand.

Hvis apparatet bliver beskadiget, skal det sikres mod utilsigtet brug, og B.PRO-service skal straks underrettes.

**Hygiejneforskrifter**

Ved varmholdning af fødevarer skal du være opmærksom på gældende levnedsmiddelspecifikke bestemmelser og disse fødevarers særlige egenskaber.

**Stabling af flere apparater**

Der må maksimalt stables to apparater oven på hinanden.

**Gastronorm-beholdere med flydende fødevarer**

Mad, som løber ud over apparatet, kan forårsage forbrændinger. Gastronorm-beholdere, der indeholder flydende fødevarer, skal altid lukkes med et tætningslåg. Undgå at bevæge Gastronorm-beholdere i ryk.

**Opfyldning**

Der må kun fyldes Gastronorm-beholdere, som er tillukket med dæksel, i vognen.

Gastronorm-beholdere, der er sat ind i apparatet, skal være varmebestandige op til en temperatur på mindst +100 °C. For eksempel må der ikke anvendes Gastronorm-beholdere af polykarbonat.

Anvend kun Gastronorm-beholdere, der er i fejlfri stand. Randen må ikke være deform eller have skarpe kanter. Ellers er der fare for, at apparatets indervægge kan blive beskadigede.

Kunststoffet på apparatet kan beskadiges, hvis det udsættes for temperaturer over +100 °C. Sæt ikke Gastronorm-beholdere eller andre genstande ind i apparatet, hvis de er varmere end +100 °C. Der må f.eks. ikke benyttes Gastronorm-beholdere, som er opvarmet i en kombidampovn.

**Brug**

Varmluftcirkulationen i lågens dør, sammen med B.PROTHERM 420 KBUH/420 KBRUH/620 KBUH/620 KBRUH, må kun bruges, når lågen er lukket. Hvis apparatet drives med åben låge, opstår der store varmetab.

Brug ikke eksterne varmekilder inde i apparatet.

Brug ikke åben ild inde i apparatet.

Lågen lukker ikke helt tæt til. Der kan sive varm vanddamp ud under varmholdningen af fødevarer. Fare for skoldning!

Varm varmluftcirkulation, varme apparatdele, genstande og fødevarer

Varmluftcirkulationen, apparatets indre og de genstande, der er inde i apparatet (f.eks. Gastronorm-beholdere) bliver varme ved brug (op til ca. +90 °C) og kan forårsage forbrændinger. Tag kun fat om varme dele, når hænderne er beskyttede (f.eks. med grydelapper).

---

---

 **Advarsel!****Fare for skoldning!**

Apparatets låg lukker ikke helt tæt, da der ellers ved afkøling vil dannes et undertryk (vakuum), så det bliver umuligt at åbne låget. På grund af låget, der ikke slutter fuldstændig tæt, kan der ved varmholdning af mad trænge varm vanddamp ud, som kan forårsage alvorlige forbrændinger.

- Åbn låget meget forsigtigt, og brug evt. beskyttelseshandsker.

**Flytning til et andet sted**

Apparatet kan være tungt i fyldt tilstand. Det kan føre til helbredsmæssige skader, hvis man løfter tunge byrder. Dette gælder især for personer, der allerede har skader på støtte- eller bevægelsesapparatet.

For at minimere sundhedsrisiciene skal apparatet altid bæres af to personer. Anvend om muligt et egnet hjælpemiddel til at løfte apparatet med.

Bevæg apparatet, når det står ret op, læg f.eks. ikke apparatet på siden.

Hold lågen lukket under transporten.

Sørg altid for at sikre, at de stablede apparater ikke kan tippe, før du flytter dem.

Hvis der ved transport af et apparat eller af to på hinanden stablede apparater bruges et mobilt stativ (f.eks. en transportvogn), skal alle nødvendige foranstaltninger træffes for at undgå, at der opstår person- og tingsskader. Du skal bl.a. træffe følgende foranstaltninger:

- Undlad at overskride den maksimale belastning af understativet
- Fastgør apparatet/apparaterne til det mobile stativ, så det ikke kan vælte
- Vær altid to om at transportere apparatet/apparaterne
- Kør kun på undergrunde, hvor hældningen er under 10°
- Sørg for at sikre apparaterne mod, at de utilsigtet ruller væk

Mederne på undersiden af apparatet slides, hvis apparatet bevæges direkte hen over gulvet. For at undgå slitage af mederne skal du undlade at trække eller skubbe apparatet direkte hen over gulvet.

Skub eller træk under ingen omstændigheder apparatet på tværs af mederne. Fare for at vælte.

Kunststofhusets kanter og hjørner kan blive beskadiget af kraftige stød/slag. I dette tilfælde kan vandet trænge ind i apparatets vægge, primært ved rengøring i en opvaskemaskine.

Sørg altid for at håndtere apparatet forsigtigt. Undgå stød/slag.

**Rengøring og vedligeholdelse** **Hygiejne**

Forskrifterne i hygiejnedirektivet 93/43/EØF og nationale hygiejnebestemmelser skal overholdes.

**Rengøringsintervaller**

Rengør hver gang vognen omhyggeligt efter brug.

**Rengøringsmetode**

Anvend kun godkendte rengøringsmetoder.

Apparatet må ikke rengøres med spidse eller skarpe genstande.

Apparatet må ikke rengøres med dampstråle eller højtryksrensere.

### **Rengøringsmidler**

Anvend kun godkendte rengøringsmidler.

Anvend ikke skuremidler. Skuremidler laver ridser i overfladen.

Ingen af de følgende rengøringsmidler må anvendes (materialeskader!):

- Ethanol, isopropanol og opløsningsmidler med et højere alkoholindhold
- Acetone
- Rensebenzin
- Terpentin
- Eddikesyreester

### **Varmluftcirkulation**

Vand, der trænger ind i varmluftcirkulationen, kan forårsage en kortslutning. I et sådant tilfælde er der fare for elektrisk stød.

Træk strømstikket og apparatets stik ud, før apparatet gøres rent.

Anvend ikke metaldele til rengøringen. Metaldele kan beskadige apparatet og/eller medføre korrosion.

### **Apparatets stikdåse**

Vand, der trænger ind i apparatets stikdåse, kan forårsage en kortslutning. I et sådant tilfælde er der fare for elektrisk stød.

Træk strømstikket og apparatets stik ud før rengøring af apparatet. Opbevar netttilslutningskablet på et egnet sted, og sørg for, at det ikke bliver vådt. Luk apparatets stikdåse med et tætningsdæksel, så det er vandtæt.

### **Varm varmluftcirkulation, varme apparatdele og genstande**

Varmluftcirkulationen, apparatets indre og de genstande, der befinder sig deri, bliver varme under brugen (forbrændingsfare!). Lad apparatet køle af før rengøring.

### **Rengøringsvand**

Tør apparatet omhyggeligt af efter rengøring.

Hvis der under eller efter rengøringen løber rengøringsvand ud på gulvet, er der risiko for at glide.

Tør alt rengøringsvand op fra gulvet.

## **Vedligeholdelse Ny kontrol af den elektriske sikkerhed**

Mindst én gang hvert halve år skal en elektriker foretage en ny kontrol af den elektriske sikkerhed i henhold til normerne i DIN VDE 0701-0702.

### **Tilslutningskabel og strømstik**

Mindst én gang hvert halve år skal tilslutningskabel og strømstik kontrolleres for mekaniske skader og ældning i henhold til BGV A 3 eller gældende nationale forskrifter.

## **Reparation Kompetente personer**

Apparatet må kun repareres af medarbejdere, der har modtaget uddannet heri af B.PRO. Ved skader skal B.PRO-service underrettes.

Hvis reparation udføres af andre eller uden bestilling gennem B.PRO, bortfalder garantien.

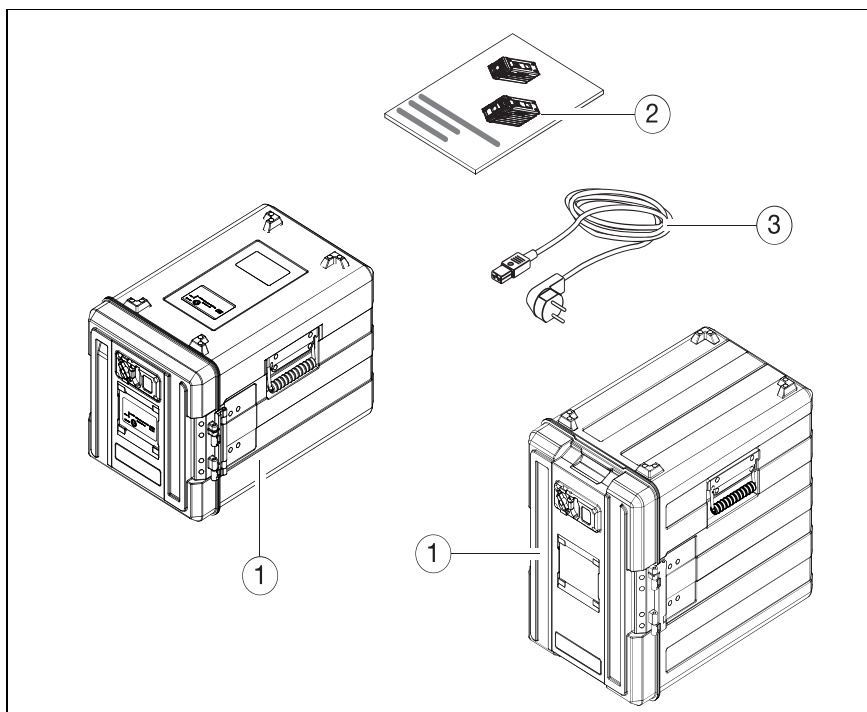
- Standarder og direktiver** Gældende standarder, direktiver og sikkerhedsbestemmelser skal overholdes.  
Ejeren/brugeren har ansvaret for, at gældende standarder, direktiver og sikkerhedsbestemmelser overholdes.
- Produktmærkning** Apparatet er udstyret med et typeskilt. Hvis typeskiltet fjernes, bortfalder garantien.

## Transport

### Kontrol/afhjælpning af transportskader

- ☞ Apparatet skal kontrolleres for transportskader (visuel kontrol) umiddelbart efter levering.
  - Notér transportskader på fragtbrevet i overværelse af chaufføren (beskrivelse af defekten).
  - Chaufføren skal bekræfte skaderne (med sin underskrift).
  - Behold apparatet, og reklamér over skaderne hos B.PRO ved hjælp af fragtbrevet.
    - eller –
    - Modtag ikke apparatet, men lad speditøren returnere det til B.PRO.
- ☞ Denne fremgangsmåde sikrer en korrekt behandling af skaden. Transportskader, som anmeldes senere, skal dokumenteres af modtageren af apparatet.

### Leveringsomfang



- (1) B.PROTHERM 420 KBUH/420 KBRUH eller 620 KBUH/620 KBRUH
- (2) Betjeningsvejledning
- (3) Netkabel

Det nøjagtige omfang af leverancen samt modelvarianten er oplyst i følgepapirerne.

### Udpakning

- Åbn transportemballagen på de dertil beregnede steder. Riv eller skær den ikke op!
- Kontrollér indholdet af leveringen.

### Bortskaffelse af emballage

- ☞ Emballagematerialerne består af komponenter, der kan genvindes.
  - Bortskaf emballagematerialet miljømæssigt korrekt i henhold til de til enhver tid gældende regler, og aflever dem til genvinding.

## Ibrugtagning

- Driftsforudsætninger**
- ✓ Apparatet har ingen kendte defekter eller synlige skader
  - ✓ Sinusformet spænding ved anvendelse af apparatet på vekselrettere (f.eks. køretøjsdrift)

- Tilslutning af apparatet**
- ☞ Apparatet har ingen "Til/Fra"-kontakt. Apparatet kobles til, når det sluttes til lysnettet.
  - ☞ Tilsluttes for mange apparater i kold tilstand på samme tid (maksimalt strømforbrug) til strømforsyningen, kan det ske, at virksomhedens HFI-relæ eller sikringerne udløses.
  - ☞ Underafsnit "Elektriske data" på side 32.

---

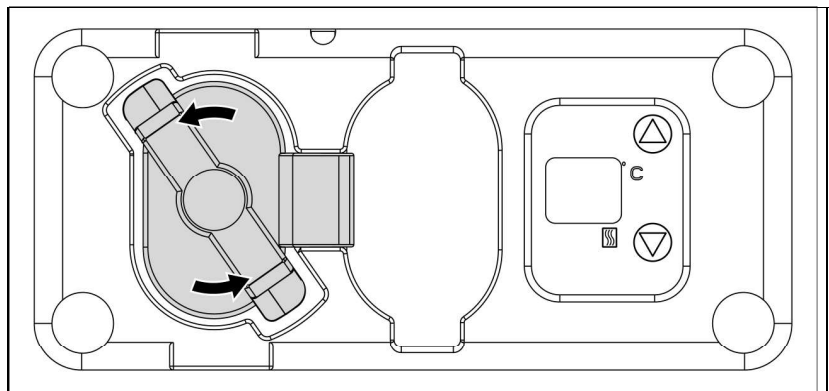
---

### Forsigtig!

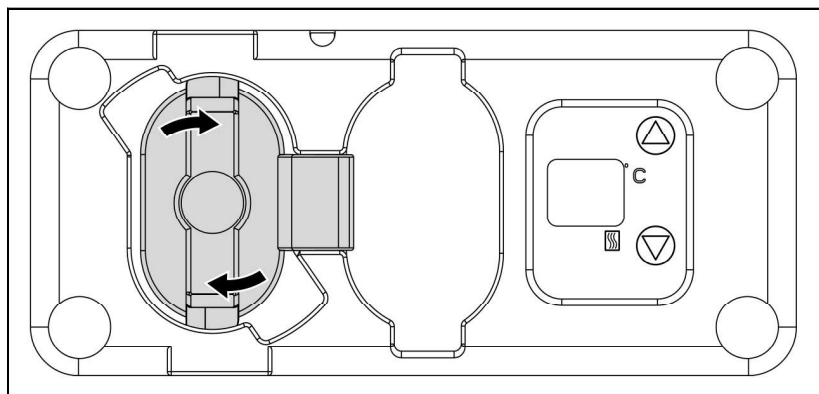
#### Skader på apparatets elektronik!

Hvis apparatet ikke er dimensioneret til den udlagte netspænding eller netfrekvens, kan apparatets elektriske udstyr tage skade.

- Før tilslutning skal du kontrollere, at den netspænding og netfrekvens, der er anført på typeskiltet, stemmer overens med de tilsvarende værdier for stikkontakten.
- Kontrollér, at der ikke befinder sig varmefølsomme genstande i apparatets indre.
- Kontrollér, at der ikke tilsluttes for mange apparater i kold tilstand på samme tid til strømforsyningen
- Åbn stikdåsens tætningsdæksel (bag på apparatet) ved at dreje låsegrebet mod uret.



- Klap tætningsdækslet op, og lad det gå i indgreb i fordybningen.



- Sæt apparatets stik i apparatets stikdåse.

---

### B.PROTHERM 420 KBUH/620 KBUH

- Sæt strømstikket i stikkontakten.  
Driftsvisningslysdioden blinker GRØNT i opvarmningsfasen.  
Når opvarmningsfasen er afsluttet, og temperaturen således er nået, lyser lysdioden konstant.
- ☞ Varmen tilsluttes og slukkes med temperaturreguleringen. Så længe varmen er tilsluttet, blinker driftsvisningslysdioden grønt. Så længe varmen er slået fra, lyser driftsvisningslysdioden uafbrudt grønt.

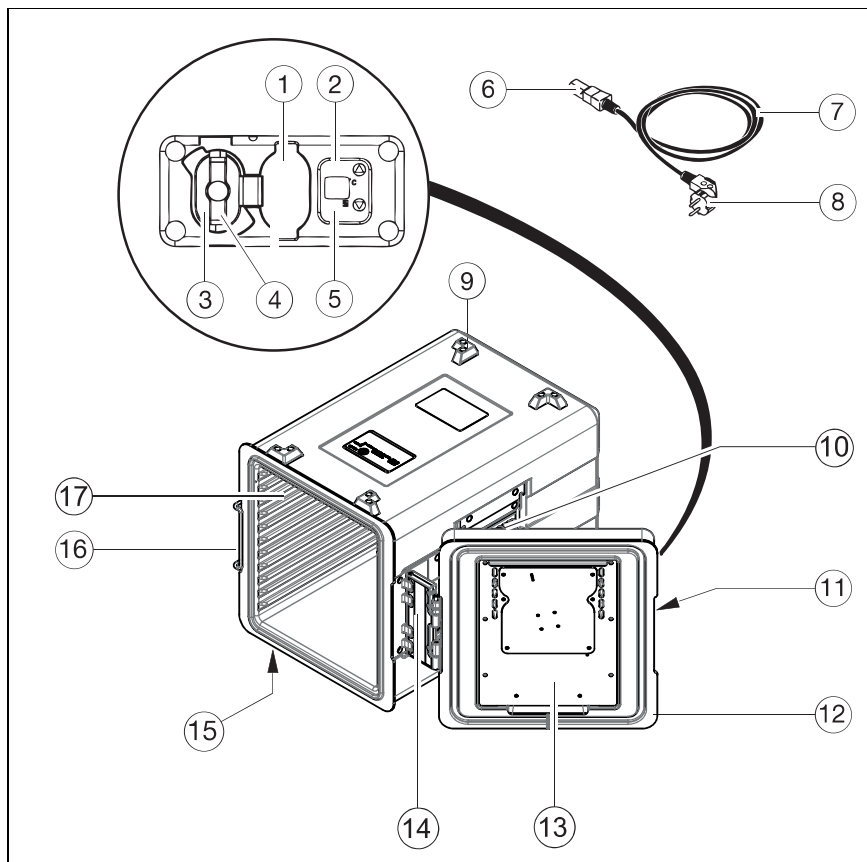
---

### B.PROTHERM 420 KBRUH/620 KBRUH

- i Apparateret er fra fabrikken indstillet til drift ved "full power" (FP). Apparateret opnår den maksimale temperatur (ca. +90 °C) i drift med "full power".
  - Sæt strømstikket i stikkontakten.  
Temperaturvisningen gennemfører en selvtest af lysdiodedisplayet og viser kortvarigt 88.  
Derefter skifter temperaturvisningen til den faktiske temperatur.  
Det runde lysdiodedisplay til højre for temperaturvisningens andet tal signalerer, at varmeenheden er slået til.
  - ☞ Når temperaturreguleringen kobler varmeenheden fra, slukkes den runde lysdiode til højre ved siden af det andet tal. Temperaturreguleringen kan slå varmeenheden fra, allerede før den foreskrevne temperatur er opnået helt.
-

## Betjening og brug

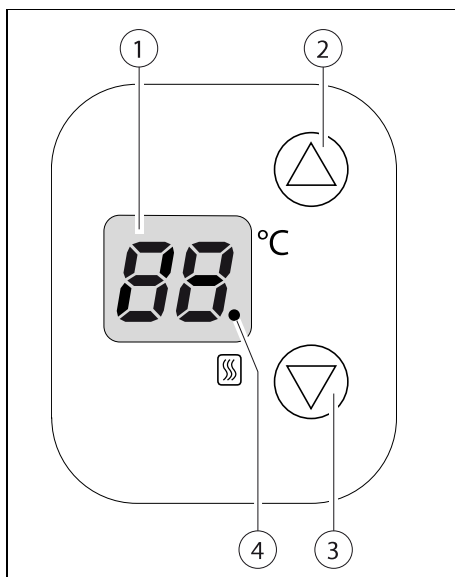
Oversigtsbillede



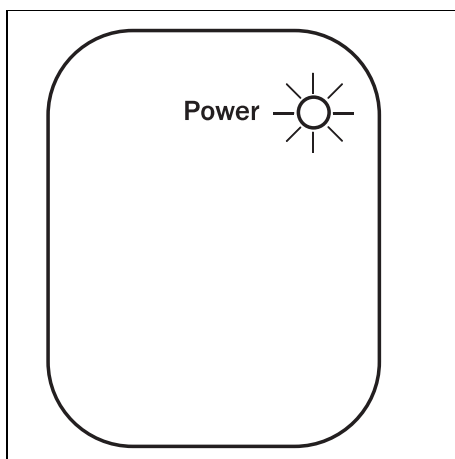
- (1) Fordybning til tætningsdæksel i opklappet tilstand
- (2) Stikkontakt
- (3) Tætningsdæksel; herunder sidder apparatets stikdåse
- (4) Tætningsdækslets låsegreb
- (5) På lågens forside BPT 420/620 KBUH: Folie med driftsvisningslysdioder  
BPT 420/620 KBRUH: Temperaturregulering
- (6) Apparatets stik
- (7) Netkabel
- (8) Strømsik
- (9) Stabelhjørne
- (10) Bærehåndtag
- (11) På lågens forside: Menumkortholder
- (12) Låge
- (13) Varmluftcirkulation (i lågen)
- (14) Dørhængsel
- (15) På undersiden: Meder
- (16) Lågelukkemekanismens lukkebøjle
- (17) Rende

☞ Der kan anbringes et menukort (tilbehør) i menukortholderen. På dette kort kan man notere med en tusch, hvilke retter/fødevarer apparatet indeholder.

## Temperaturregulering – oversigt    Temperaturregulering

**B.PROTHERM 420 KBRUH/620 KBRUH**

- (1) Temperaturvisning: Viser den faktiske temperatur i apparatet, når det er tændt, og hvis du kort trykker på en vilkårlig tast, vises også den foreskrevne temperatur.  
Foreligger der en fejl, afgives en fejlkode via temperaturvisningen.
- (2) Tasten "up": Øger den foreskrevne temperatur (tryk flere gange, eller hold den inde i flere sekunder).
- (3) Tasten "down": Reducerer den foreskrevne temperatur (tryk flere gange, eller hold den inde i flere sekunder).
- (4) Rund lysdiode "Varmeenhed i drift": Lyser, når varmeeenheden er i drift.

**B.PROTHERM 420 KBUH/620 KBUH**

- ☞ På B.PROTHERM 420 KBUH/620 KBUH er den foreskrevne temperatur fast indstillet til ca. +90 °C. I stedet for temperaturvisningen og tasterne er der her placeret et folie med driftsvisningslysdiode. Driftsvisningslysdioden blinker GRØNT i opvarmningsfasen. Når opvarmningsfasen er afsluttet, og temperaturen således er nået, lyser lysdioden konstant.

## Visning af foreskrevet temperatur

### B.PROTHERM 420 KBRUH/620 KBRUH

- i** Temperaturreguleringens temperaturområde ligger mellem +40 °C og +85 °C. Den maksimale temperatur (ca. +90 °C) opnås, når apparatet er i brug med "full power" (FP). Apparatet er indstillet til "full power"-drift fra fabrikken.
- Tilslut apparatet til lysnettet.
  - ↳ Underafsnit "Tilslutning af apparatet" på side 10.Temperaturvisningen gennemfører en selvtest af lysdiodedisplayet og viser kortvarigt 88.  
Derefter skifter temperaturvisningen til den faktiske temperatur.  
Blinker den runde lysdiode til højre for temperaturvisningens andet tal, indikerer det, at varmeenheden er slået til.
- Tryk kort på en vilkårlig tast på temperaturreguleringen for at få vist den foreskrevne temperatur.  
Den foreskrevne temperatur vises. Visningen FP signalerer "full power"-drift, dvs. den maksimale foreskrevne temperatur.  
Visningen skifter efter få sekunder automatisk tilbage til den faktiske temperatur.

## Indstilling af foreskrevet temperatur

### B.PROTHERM 420 KBRUH/620 KBRUH

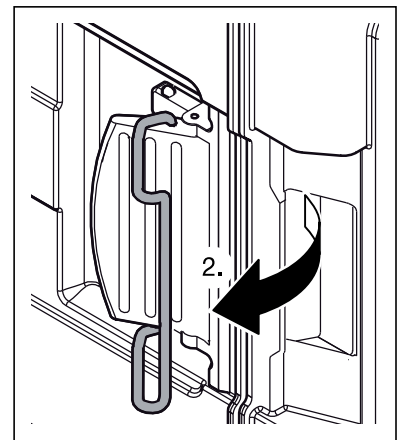
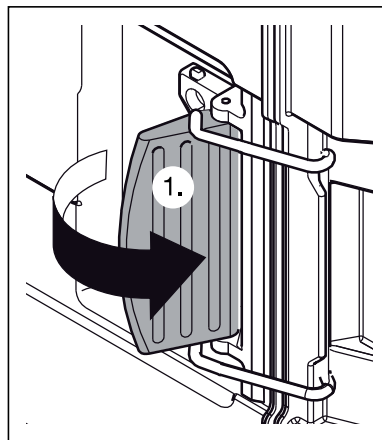
- ☞ Den laveste temperaturindstilling er +40 °C, den højeste FP (full power) tilsvarende en temperatur på ca. +90 °C.
- ☞ Under indstillingen af den foreskrevne temperatur slår apparatet automatisk varmeenheden fra. Den runde lysdiode til højre for det andet tal i temperaturvisningen lyser ikke. Efter indstilling af den foreskrevne temperatur kobles varmeenheden automatisk til, når den faktiske temperatur er for lav.
- ✓ Apparatet er sluttet til lysnettet
- For at sænke den foreskrevne temperatur skal du trykke flere gange på tasten "down".  
Når der er trykket på knappen én gang, vises den foreskrevne temperatur (FP betyder "full power"-drift). Ved hvert efterfølgende tryk sænkes den foreskrevne temperatur med 1 °C.  
– eller –  
Tryk på tasten "down", og hold den nede.  
Efter ca. 1 sek. skifter temperaturindstillingen fortløbende.
- For at forhøje den foreskrevne temperatur skal du trykke flere gange på tasten "up".  
Når der er trykket på knappen én gang, vises den foreskrevne temperatur (FP betyder "full power"-drift). Ved hvert efterfølgende tryk forøges den foreskrevne temperatur med 1 °C.  
– eller –  
Tryk på tasten "up", og hold den nede.  
Efter ca. 1 sek. skifter temperaturindstillingen fortløbende.



- Når indstillingen er foretaget, skal du vente, til temperaturvisningen skifter til den faktiske temperatur.  
Den sidste indstilling af den foreskrevne temperatur gemmes automatisk.
- i Apparatet gemmer konstant den foreskrevne temperatur. Efter afbrydelse af spændingsforsyningen er den sidst indstillede foreskrevne temperatur aktiv.
- i Hvis spændingsforsyningen afbrydes under indstillingen af en ny foreskrevet temperatur, forbliver den hidtidige foreskrevne temperatur uforandret. Apparatet gemmer en ny foreskrevet temperatur, når temperaturvisningen har skiftet tilbage til den faktiske temperatur.

### Åbning af låge

- ✓ Apparatet er ikke koblet til lysnettet
- Drej lukkehåndtaget så meget op, at lukkebøjlen går ud af indgreb (1).
- Drej lukkebøjlen til side (2).



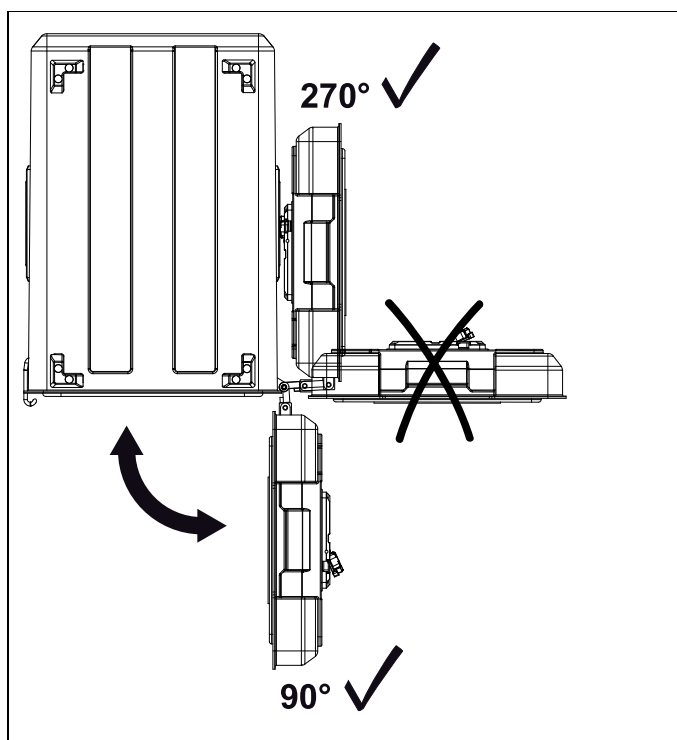
- Åbn lågen.

### Forsigtig!

#### Fare for at vælte!

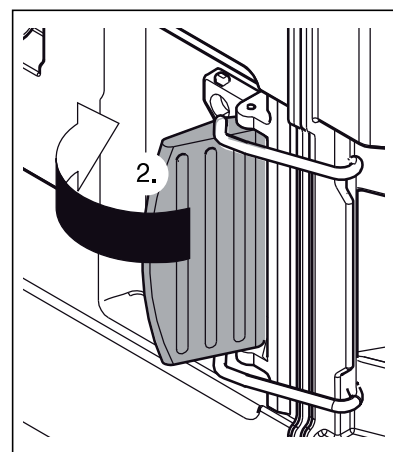
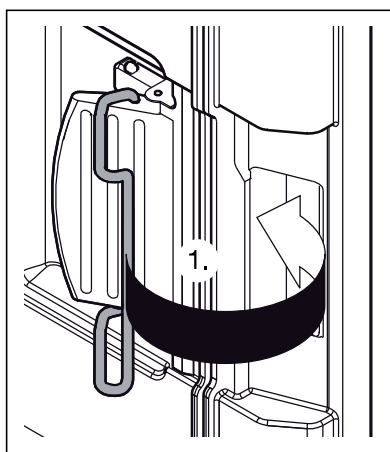
På grund af lågens tyngdepunkt er der risiko for, at beholderen vipper, når lågen åbnes i en uegnet vinkel.

- Vælg en åbningsvinkel for lågen på 90° eller 270°. Undgå andre vinkler og/eller træf passende foranstaltninger for at beskytte apparatet mod at vælte.



#### Lukning af låge

- Luk lågen.
- Hægt lukkebøjlen på plads (1.), og luk lukkehåndtaget (2.).



#### Forvarmning af apparatet

- ☞ Hvis der fyldes en stor mængde varme fødevarer i apparatet, er det ikke nødvendigt at forvarme det. Hvis der kun fyldes en mindre mængde fødevarer i apparatet, anbefaler vi at forvarme apparatet, før der fyldes fødevarer i det.

---

#### B.PROTHERM 420 KBUH/620 KBUH

- ☞ Efter en forvarmningstid på 45 minutter har det tomme apparat opnået en indvendig temperatur på +75 °C +/- 5 °C.
-

---



---

## B.PROTHERM 420 KBRUH/620 KBRUH

☞ I "full power"-drift opnås der efter forvarmning i 45 minutter en indvendig temperatur i det tomme apparat på  $+75\text{ °C} \pm 5\text{ °C}$ .

---

- ✓ Apparat er tomt
  - Kontrollér, at der ikke befinder sig varmfølsomme genstande i apparatets indre.
  - Luk lågen.
    - ☞ Underafsnit "Lukning af låge" på side 16.
  - Tilslut apparatet til lysnettet.
    - ☞ Underafsnit "Tilslutning af apparatet" på side 10.
- 

---



---

## B.PROTHERM 420 KBRUH/620 KBRUH

- Indstil den foreskrevne temperatur efter behov.
    - ☞ Underafsnit "Indstilling af foreskrevet temperatur" på side 14.
  - Varm apparatet op til den ønskede temperatur.
- 

### Fyldning af apparatet

- ☞ Apparatet skal altid fyldes op nedefra og oppefter for at holde tyngdepunktet så lavt som muligt.
  - ☞ B.PRO anbefaler, at der anvendes Gastronorm-beholdere af rustfrit stål (god varmeledningsevne i forhold til Gastronorm-beholdere af kunststof).
  - ☞ Fødevarer skal altid opbevares i afdækkede Gastronorm-beholdere i vognen.
  - ☞ Gastronorm-beholdere, der indeholder flydende fødevarer, skal altid lukkes med et tætningslåg.
  - ✓ Apparat er eventuelt (ved en mindre mængde fødevarer) forvarmet
  - ✓ Fødevarebeholdere og fødevarer opvarmet (beholder ikke varmere end  $+100\text{ °C}$ )
  - ✓ Gastronorm-beholdere er i fejlfri stand (f.eks. må randen ikke være deformeret eller have skarpe kanter)
  - ✓ Gastronorm-beholdere tildækkede (beholdere med fødevarer i flydende form lukkes med et tætningslåg)
- 

### Advarsel!

#### Varm varmluftcirkulation!

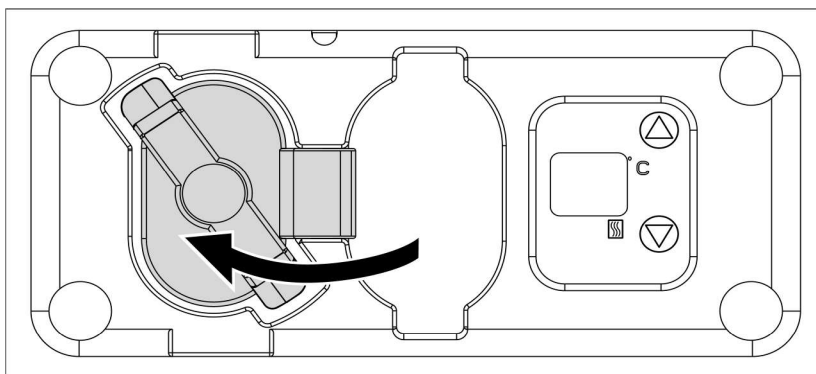
Varmluftcirkulationen i lågen bliver meget varm under varmholdningen og kan forårsage forbrændinger.

- Undgå direkte kontakt med varmluftcirkulationen (lågens inderside), når apparatet fyldes.
- 
- Er apparatet tilsluttet strømmen, skal det tages fra strømmen.
  - Åbn lågen.
    - ☞ Underafsnit "Åbning af låge" på side 15.
  - Skub Gastronorm-beholderen vandret ind i apparatet, uden at den kommer i klemme i siden.
-

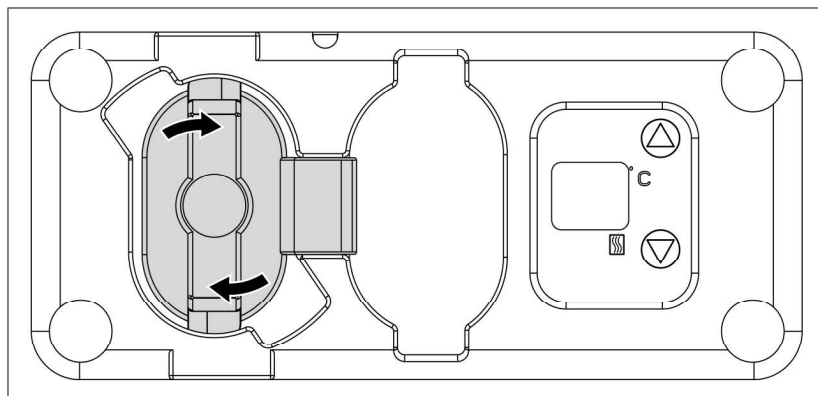
- ▶ Luk lågen med lukkehåndtaget.  
↳ Underafsnit "Lukning af låge" på side 16.
- ▶ Tilslut evt. apparatet til strømmen efter en fyldning, så apparatet varmes kontinuerligt op.

### Flytning af apparatet til en ny placering

- ↳ Apparatet kan være tungt i fyldt tilstand. For at minimere sundhedsrisiciene skal apparatet altid bæres af to personer. Anvend om muligt et egnet hjælpemiddel til at løfte apparatet med.
- ↳ Der må maksimalt stå to apparater oven på hinanden ved flytning. Stabilede apparater skal altid sikres mod at vippe ved flytning til et andet sted.
- ↳ B.PRO har forskellige transportvogne til apparatet.
- ↳ Hvis der ved transport af et apparat eller af maksimalt to på hinanden stablede apparater bruges et mobilt stativ (f.eks. en transportvogn), skal alle nødvendige foranstaltninger træffes for at undgå, at der opstår person- og tingsskader. Du skal bl.a. træffe følgende foranstaltninger:
  - Undlad at overskride den maksimale belastning af understativet
  - Fastgør apparatet/apparaterne til det mobile stativ, så det ikke kan vælte
  - Vær altid to om at transportere apparatet/apparaterne
  - Kør kun på undergrunde, hvor hældningen er under 10°
  - Sørg for at sikre apparaterne mod, at de utilsigtet ruller væk
- ✓ To personer
- ▶ Træk strømstikket ud.
- ▶ Træk apparatets stik ud.
- ▶ Opbevar netkablet på et egnet sted, og sørg for, at det ikke bliver vådt.
- ▶ Luk tætningsdækslet til apparatets stikdåse.



- ▶ Luk tætningsdækslet, så det bliver vandtæt, ved at dreje låsegrebet med uret.



- Kontrollér, at lågen er lukket helt til.
- Ståbl eventuelt (maksimalt) to apparater oven på hinanden, så mederne på apparatet ovenpå går i indgreb i stablehjørnene i apparatet nedenunder.
- Sørg for at sikre stablede apparater mod at vippe.
- Transportér forsigtigt apparatet/apparaterne hen til den nye placering.

### Varmholdning

- i** Også når apparatet ikke er koblet til strømmen, kan det holde fødevarer varme i lang tid pga. den fremragende isoleringsevne. Apparatet overholder specifikationerne for termisk klasse A iht. DIN EN 12571.
- ☞ Ved varmholdning af fødevarer skal du være opmærksom på gældende levnedsmiddelspecifikke bestemmelser og disse fødevarers særlige egenskaber. Det frarådes generelt at opbevare fødevarer i apparatet i lang tid.
- ☞ Hvis apparatet drives med åben låge, opstår der store varmetab. Når apparatet er tilsluttet strømmen, må lågen ikke stå åben.

---

### **⚠ Advarsel!**

#### **Varm vanddamp!**

Lågen lukker ikke helt tæt til. Hvis der trænger varm vanddamp ud af apparatet, kan det medføre skoldninger.

- Grib ikke fat i lågens kant, medmindre dine hænder er beskyttede.
- Hvis apparatet er blevet frakoblet lysnettet efter foropvarmning (f.eks. i forbindelse med en flytning), skal det sluttes til lysnettet igen.
  - ☞ Underafsnit "Tilslutning af apparatet" på side 10.
- Hold lågen lukket under varmholdningen.
- Hold fødevarerne varme, så længe du ønsker.

---

### Udtagning af fødevarer

### **⚠ Advarsel!**

#### **Varm vanddamp!**

Lågen lukker ikke helt tæt til. Hvis der trænger varm vanddamp ud af apparatet, kan det medføre skoldninger. Derudover kan der sive varm vanddamp ud, når lågen åbnes.

- Grib ikke fat i lågens kant, medmindre dine hænder er beskyttede.
  - Åbn altid lågen forsigtigt, og hold tilstrækkelig afstand.
-

---

---

 **Advarsel!**

**Varm varmluftcirkulation, varme i apparatets indre, varme Gastronorm-beholdere!**

Ved varmholdning bliver varmluftcirkulationen, apparatets indre og Gastronorm-beholdere eller andre genstande i apparatet varme og kan forårsage forbrændinger.

- Tag kun fat om varme dele, når hænderne er beskyttede (f.eks. med grydelapper).
- 
- 

 **Advarsel!**

**Flydende varm mad!**

Flydende, varm mad kan skvulpe ud over kanten af Gastronorm-beholderen og forårsage skoldninger.

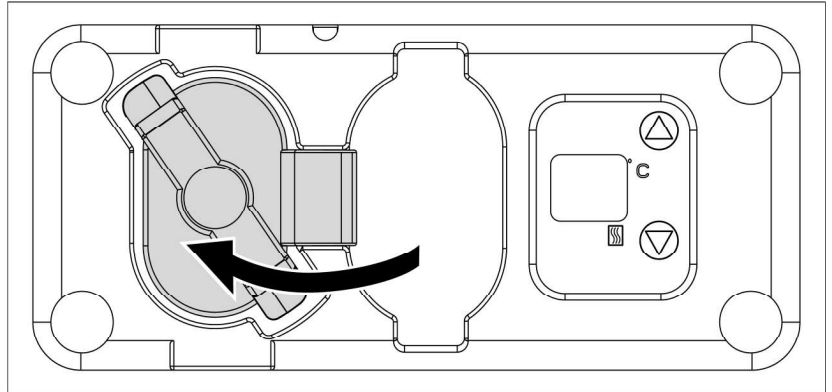
- Luk altid Gastronorm-beholdere med et tætningslåg.
  - Hold Gastronorm-beholderen vandret.
  - Undgå at bevæge Gastronorm-beholdere i ryk.
- 
- Er apparatet tilsluttet strømmen, skal det tages fra strømmen.
  - Åbn lågen.
  - Tag Gastronorm-beholderne ud.
  - Luk lågen, selv om kun en del af fødevarerne er blevet taget ud, og tilslut apparatet til strømmen igen.

☞ Apparatet skal rengøres grundigt efter brug.

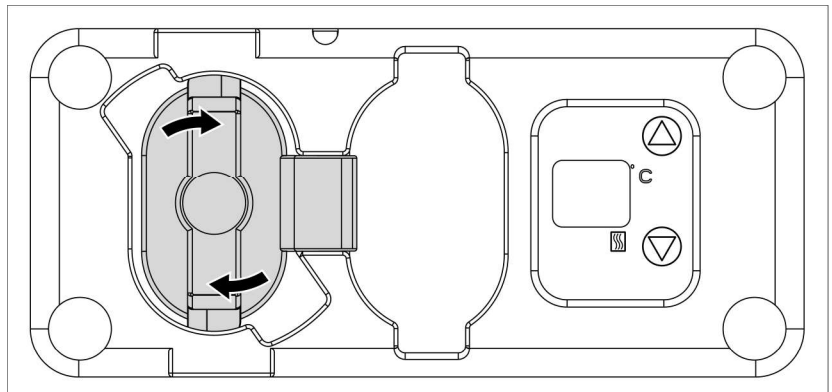
- ☞ Kapitel "Rengøring og vedligeholdelse" på side 26.

## Frakobling

- Frakobling af apparatet**
- Træk strømstikket ud.
  - Træk apparatets stik ud.
  - Opbevar netkablet på et egnet sted, og sørg for, at det ikke bliver vådt.
  - Luk apparatets stikdåse med et tætningsdæksel.



- Luk tætningsdækslet, så det bliver vandtæt, ved at dreje låsegrebet med uret.



## Hjælp i tilfælde af problemer

### Driftsvisningslysdiode/temperaturvisning lyser ikke

Årsag	Løsning
For meget lys i omgivelserne.	<ul style="list-style-type: none"> <li>■ Afskærm lysdioden/temperaturvisningen for det omgivende lys.</li> <li>■ Hvis dette ikke løser problemet, skal du kontrollere, om der er andre årsager.</li> </ul>
Strømtikket og/eller apparattikket er ikke sat i.	<ul style="list-style-type: none"> <li>■ Sæt strømtikket og/eller apparattikket i stikdåsen/apparatets stikdåse.</li> </ul>
Netkabel beskadiget; f.eks. kan en tråd være knækket (også muligt uden ydre beskadigelse).	<ul style="list-style-type: none"> <li>■ Få strømkablet udskiftet af en godkendt reparatør.</li> <li>↳ Kapitel "Reparation" på side 30.</li> </ul>
Virksomhedens HFI-relæ er udløst.	<ul style="list-style-type: none"> <li>■ Aktiver HFI-relæet igen.</li> <li>■ Tilslut ikke for mange apparater på samme tid.</li> </ul>
Bygningens sikring (hus-sikring) er defekt.	<ul style="list-style-type: none"> <li>■ Kontrollér bygningens sikringer, og udskift dem om nødvendigt.</li> </ul>
Apparatets elektronik eller driftsvisningslysdioden/temperaturvisningen er defekt.	<ul style="list-style-type: none"> <li>■ Kontakt B.PRO-service.</li> <li>↳ Kapitel "Reparation" på side 30.</li> </ul>

### Driftsvisningslysdioden lyser, men fødevarerne holdes ikke (tilstrækkeligt) varme

#### B.PROTHERM 420 KBUH/620 KBUH

Årsag	Løsning
Fødevarerne var kolde, da de blev sat ind i apparatet.	<ul style="list-style-type: none"> <li>■ Anbring kun varme fødevarer i apparatet.</li> </ul>
Lågen ikke lukket korrekt/fødevarer ikke tildækket.	<ul style="list-style-type: none"> <li>■ Luk Gastronorm-beholderne med Gastronorm-beholderlåg.</li> <li>■ Luk apparatet korrekt med lågen.</li> </ul>
Apparatets elektronik er defekt.	<ul style="list-style-type: none"> <li>■ Kontakt B.PRO-service.</li> <li>↳ Kapitel "Reparation" på side 30.</li> </ul>

Temperaturvisningen lyser, men maden holdes ikke (tilstrækkeligt) varm

### B.PROTHERM 420 KBRUH/620 KBRUH

Årsag	Løsning
Fødevarerne var kolde, da de blev sat ind i apparatet.	<ul style="list-style-type: none"> <li>► Anbring kun varme fødevarer i apparatet.</li> </ul>
Lågen ikke lukket korrekt/fødevarer ikke tildækket.	<ul style="list-style-type: none"> <li>► Luk Gastronorm-beholderne med Gastronorm-beholderlåg.</li> <li>► Luk apparatet korrekt med lågen.</li> </ul>
Foreskrevet temperatur indstillet for lavt.	<ul style="list-style-type: none"> <li>► Forøg den foreskrevne temperatur.               <ul style="list-style-type: none"> <li>↳ Underafsnit "Indstilling af foreskrevet temperatur" på side 14.</li> </ul> </li> </ul>
Apparatets elektronik er defekt.	<ul style="list-style-type: none"> <li>► Kontakt B.PRO-service.               <ul style="list-style-type: none"> <li>↳ Kapitel "Reparation" på side 30.</li> </ul> </li> </ul>

Apparatet er beskadiget udvendigt.

Årsag	Løsning
Skader som følge af transport, flytning af apparatet eller anden ydre påvirkning.	<ul style="list-style-type: none"> <li>► Kobl apparatet fra.               <ul style="list-style-type: none"> <li>↳ Underafsnit "Frakobling" på side 21.</li> </ul> </li> <li>► Sørg for, at apparatet ikke ved en fejl kobles til.</li> <li>► Kontakt en godkendt reparatør.               <ul style="list-style-type: none"> <li>↳ Kapitel "Reparation" på side 30.</li> </ul> </li> </ul>


Det tomme apparats vægt stiger

Årsag	Løsning
Vandoptagelse pga. ydre skader.	<ul style="list-style-type: none"> <li>► Kobl apparatet fra.               <ul style="list-style-type: none"> <li>↳ Underafsnit "Frakobling" på side 21.</li> </ul> </li> <li>► Sørg for, at apparatet ikke ved en fejl kobles til.</li> <li>► Kontakt en godkendt reparatør.               <ul style="list-style-type: none"> <li>↳ Kapitel "Reparation" på side 30.</li> </ul> </li> </ul>

## Kort diagnose BPT 420/620 KB(R)UH fra version 2

Tofarvet Power-/Status-lysdiode

B.PROTHERM 420/620 KBUH

Blinken, grøn, 0,5 Hz:	Opvarmning	
Konstant, grøn	Temperatur nået	

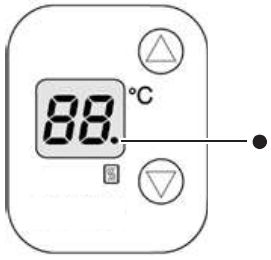
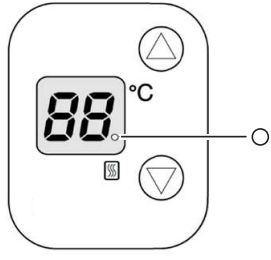
Fejlmeddelelser

Blink, 2 sek. rødt, 2 sek. grønt	Varmeenhed kortslutning (kortslutning i silikonemåttens varmeleder)
Blink, 1 sek. rødt, 2 sek. grønt	Følerbrud PTC-kæde
Blink, 1 sek. rødt, 1 sek. grønt	Føler-kortslutning PTC-kæde
Konstant, rød	Forkert vekselretter (ikke sinusformet)
Blinken, 0,5 s rød, 0,5 s slukket	Overspænding
Blinken, 0,5 s rød, 3,5 s slukket	Underspænding

B.PROTHERM 420/620 KBRUH

Temperaturvisning

Justeringsområde:	0 til 90 °C
Visningsområde	-9 °C til 99 °C
Visning 'HI':	> 99 °C
Visning 'LO':	< -9 °C
Visning 'FP'	Full Power-tilstand

●/○:	Varmeenhed aktiv	
	Varmeenhed inaktiv	

## Fejlmeddelelser

Kode	Fejl	Årsag	Løsning
HS: (H5)	Kortslutning i varmeeenhed; effekt slås fra	Kortslutning på PTC-varmer, fugt kan være trængt ind i PTC-varmerens aluminiumshus	<ul style="list-style-type: none"> <li>► Kontrollér, om varmerens materiale er tæt.</li> <li>► Monter evt. en ny varmer.</li> </ul>
FB: (F6)	Følerbrud	Defekt temperatursensor, modstandskarakteristik uden for tolerancen	► Udskiftning af NTC-sensoren.
FS: (F5)	Følerkortslutning	Temperatursensorens tilledninger skaber en kortslutning, modstandskarakteristik uden for tolerancen	► Udskiftning af NTC-sensoren
–	Ingen visning		► Kontrollér nettillidninger og apparatsikring på regulatorelektronikken.
Uo	Overspænding	>260 V	► Kontroller netspænding
Uu	Underspænding	<200 V	► Kontroller netspænding

## Rengøring og vedligeholdelse

**Rengøringsintervaller** Apparatet skal rengøres grundigt efter brug.

**Rengøringsmetoder** Den anbefalede rengøringsmetode til den daglige rutinerengøring er aftørring med en fugtig klud. Brug ingen genstande med spidse eller skarpe kanter til rengøringen.

Fastsiddende snavs må fjernes med en børste (kunststof- eller naturbørste). Apparatets hoveddel (uden låge) kan vaskes af i en opvaskemaskine.

☞ Temperaturen i opvaskemaskinen må maksimalt være +90 °C.

☞ Anvend ikke dampstråle, højtryksrensere eller lignende værktøjer.

☞ Apparatet må ikke nedsænkes i væske (f.eks. vand).

**Rengøringsmidler** **Plastoverflader**

---

### **Forsigtig!**

#### **Materialeskader!**

Rengørings- og skuremidler til rustfrit stål laver ridser i overfladen. Nedenstående rengøringsmidler eller rengøringsmidler med følgende indholdsstoffer beskadiger ligeledes overfladen:

- Ethanol, isopropanol eller højere alkoholer
- Acetone
- Rensebenzin
- Terpentin
- Eddikesyreester

- Brug ikke rengørings- og skuremidler til rustfrit stål.
  - Brug ikke opløsningsholdige rengøringsmidler.
- 

Følgende rengøringsmidler må anvendes:

- Almindelige rengøringsmidler blandet med vand
- Blød klud
- B.PRO-mikrofiber-rengøringsklud (må kun bruges med vand)

## Rustfri ståloverflader

---

### **Forsigtig!**

#### **Materialeskader!**

Kommer følgende stoffer i berøring med ikke rustfrit stål kan det forårsage/fremme korrosion:

- Koncentrerede syrer, halogener (f.eks. klorider, bromider, iodid) og deres salte samt kogesaltholdige krydderier
- Saltsyredampe, der f.eks. udvikles ved brug af rengøringsmidler til industri
- Berøring med fremmedmetal (f.eks. stål eller jern)
- Berøring med jern (f.eks. ståluld, spåner fra ledninger, jernpartikelholdigt vand).

Der kan ligeledes dannes korrosion under kalk-, fedt-, stivelses- og proteinlag på grund af manglende lufttilførsel.

- Kontakt med koncentrerede syrer og deres salte, krydderier, fremmed metal, jern eller jernholdige stoffer. Tør evt. efter med en klud, der er skyllet i rent vand.
- Du må ikke beskadige overfladen på det rustfrie stål, især ikke med andre metaller.
- Fjern regelmæssigt kalk-, fedt-, stivelses- og æggehvidepletter ved rengøring.

Følgende rengøringsmidler må anvendes:

- Almindelige rengøringsmidler blandet med vand
- Blød klud
- B.PRO-mikrofiber-rengøringsklud (må kun bruges med vand)

Rengøringsmiddel til rustfri ståloverflader i tilfælde af kraftigere tilsmudsning:

- Almindeligt rengøringsmiddel til rustfrit stål, f.eks. DeepClean Stainless Steel
- Hold altid overflader af rustfrit stål rene, tørre og tilgængelige for luft.

## Rengøring af apparatet

---

### **Advarsel!**

#### **Vand trænger ind i varmluftcirkulationen!**

Vaskes et apparatet op i en opvaskemaskine sammen med lågen, trænger der vand ind i varmluftcirkulationen. I sådanne tilfælde er der risiko for elektriske stød, når apparatet tilsluttes strømmen igen. Derudover kan varmluftcirkulationen blive beskadiget.

### **Forsigtig!**

#### **Fare for at glide!**

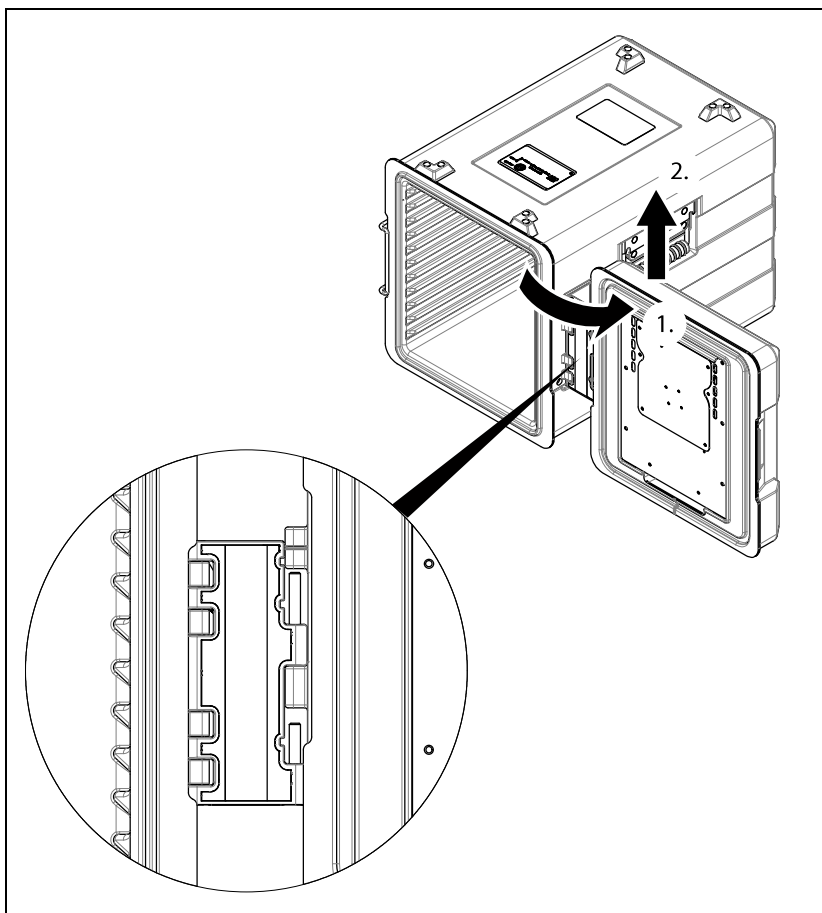
Hvis der under eller efter rengøringen løber rengøringsvand ud på gulvet, er der risiko for at glide.

- Tør det vand, der er løbet ud på gulvet, helt op.
  - Træk strømstikket ud.
  - Træk apparatets stik ud.
  - Opbevar netkablet på et egnet sted, og sørg for, at det ikke bliver vådt.
  - Luk apparatets stikdåse med et tætningsdæksel, så det lukker vandtæt.
- ↪ Kapitel "Frakobling" på side 21.

- Hægt lågen af, hvis apparatets overdel skal vaskes op i en opvaskemaskine.
  - ↳ Underafsnit "Afhægtning af lågen" på side 28.
- Kontrollér, at apparatets indre samt varmluftcirkulationen er kølet af.
- Rengør apparatet med de ovenfor beskrevne rengøringsmetoder og rengøringsmidler.
- Tør apparatet af efter rengøringen.

#### Afhægtning af lågen

- ☞ Lågen kan hægtes af i forbindelse med rengøring. Skal apparatets hoveddel vaskes op i opvaskemaskinen, skal den hængslede låge altid hægtes af.
- Åbn lågen (1.). Sørg her for, at hængselsdelen og lågen er parallelle med hinanden (se lup).
- Skub lågen opefter (2.), og træk den af hængslet.



## Vedligeholdelse

### Sørg for at vedligeholde apparatet regelmæssigt

☞ B.PRO anbefaler, at apparatet vedligeholdes regelmæssigt af personale, der har modtaget instruktion heri. Regelmæssig vedligeholdelse forebygger funktionssvigt, forlænger apparatets levetid og er generelt medvirkende til, at apparatet bedre bevarer sin værdi.

► Lad autoriserede fagfolk forestå den nødvendige vedligeholdelse.

### Behandling af tætningsdæksel til apparatets stikdåse med gummiplejemiddel

► For at forlænge levetiden af gummitætningen på dækslet til apparatets stikdåse skal du regelmæssigt (en gang om måneden) behandle gummitætningen med et almindeligt gummiplejemiddel.

### Gennemfør en ny kontrol af den elektriske sikkerhed

► Mindst én gang hvert halve år skal en elektriker foretage en ny kontrol af den elektriske sikkerhed i henhold til normerne i DIN VDE 0701-0702.

### Kontrol af tilslutningskabel og strømstik

► Mindst én gang hvert halve år skal tilslutningskabel og strømstik kontrolleres for mekaniske skader og ældning i henhold til BGV A 3 eller gældende nationale forskrifter.

## Reparation

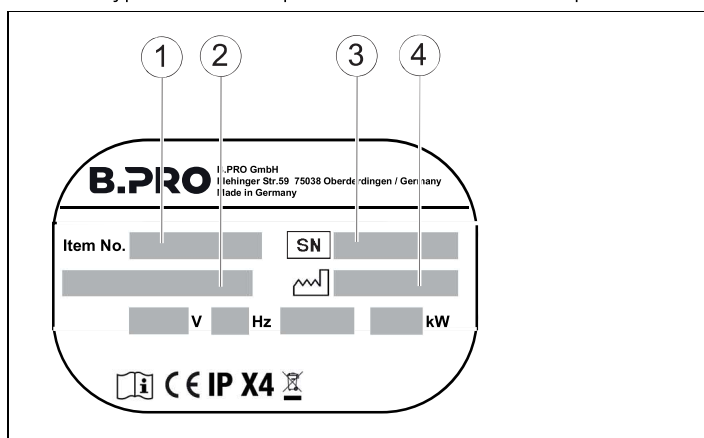
**Kompetente personer** ➔ Apparatet må kun repareres af medarbejdere, der har modtaget uddannet heri af B.PRO. Ved skader skal B.PRO-service underrettes.

**Fejlbeskrivelse** B.PRO-service skal bruge følgende oplysninger fra typeskiltet sammen med en nøjagtig beskrivelse af defekten:

- Varenummer
- Produktionsdato
- Serienummer
- Model

Apparatet er udstyret med 2 typeskilte:

Det ene typeskilt sidder på varmluftcirkulationens plade



- (1) Varenummer
- (2) Modelbetegnelse
- (3) Serienummer
- (4) Produktionsdato

Det andet typeskilt (uden elektriske data) sidder under apparatets hoveddel.

**Reserve dele** Ved bestilling af reservedele skal følgende oplyses:

- Reservedelsbetegnelse
  - Varenummer
  - Produktionsdato
  - Mængde
- ➔ Se serviceinformationssystemet på internettet ([www.bpro-solutions.com](http://www.bpro-solutions.com))

**Adresse** B.PRO GmbH  
Flehinger Straße 59  
75038 Oberderdingen  
GERMANY  
Phone +49 (0)7045 44 - 81416  
Fax +49 (0)7045 44 - 81508  
Email [service@bpro-solutions.com](mailto:service@bpro-solutions.com)  
Internet [www.bpro-solutions.com](http://www.bpro-solutions.com)

---

## Bortskaffelse

### Bortskaffelse af apparatet



**i** Hvis udtjente elektriske eller elektroniske apparater bortskaffes via den almindelige dagrenovation, kan apparatets indholdsstoffer udgøre en fare for miljøet og menneskers sundhed.

Apparatet må derfor ikke bortskaffes sammen med den almindelige dagrenovation, men skal afleveres på en miljøstation for elektroskrot og elektronisk affald (f.eks. en kommunal losseplads med specialafdeling).

Som henvisning til dette forhold er apparatet udstyret med det viste symbol iht. EN 50419 vedrørende mærkning af elektrisk og elektronisk udstyr iht. artikel 15(2) i direktivet 2012/19/EU (WEEE). Desuden skal der tages hensyn til yderligere særlige, nationale forhold ved bortskaffelsen.

- Gør apparatet uanvendeligt før bortskaffelse (f.eks. ved at skære strømstikket af).
- Apparatet skal bortskaffes på en genbrugsstation eller lignende i overensstemmelse med gældende lokale bestemmelser.

☞ Dette produkt må ikke bortskaffes sammen med andet erhvervsaffald.

☞ Du kan få flere oplysninger om bortskaffelse hos forhandleren eller hos B.PRO-service.

☞ Underafsnit "Adresse" på side 30.

## Tekniske data

**i** Afhængigt af modellen kan et apparat, der er omfattet af denne betjeningsvejledning, også have afvigende tekniske data (elektriske og køletekniske angivelser, mål). De bindende angivelser fremgår af typeskiltet eller de specifikke ordredokumenter/tegninger.

### Generelle data Dimensioner, vægt og kapacitet

Model	Dimensioner i mm (længde x bredde x højde)	Egen vægt i kg (ca.)	Kapacitet (GN-beholder 1/1)
420 KBUH/ 420 KBRUH	692 x 445 x 470	16	2 stykker med en dybde på 150 mm (eksempel)
620 KBUH/ 620 KBRUH	692 x 440 x 690	19,5	2 stykker med en dybde på 200 mm (eksempel)

### Maksimal last

Model	Maks. last i kg
420 KBUH/ 420 KBRUH	50
620 KBUH/ 620 KBRUH	70

### Temperatur i apparatets indre

#### B.PROTHERM 420 KBUH/620 KBUH

Ca. +90 °C

#### B.PROTHERM 420 KBRUH/620 KBRUH

Ca. +40 °C til +85 °C, kan indstilles i trin à 1 grad

Ca. +90 °C i "full power"-drift (FP)

### Termisk klasse

A iht. EN 12571

### Elektriske data Tilslutningsværdier

Spænding: 220 til 240 V~, 50 til 60 Hz  
(ren sinusvekselspænding)

Effekt: 200 Watt

Apparatets reaktionsydelse i kold tilstand udgør 800 Watt.

### Kapslingsklasse

IP X4 (anvend ikke dampstråle, højtryksrensere eller lignende rengøringsværktøjer.)

**Miljø Omgivelsesbetingelser – drift**

Temperatur: +15 °C til +38 °C

Relativ luftfugtighed: uden dug

**Omgivelsesbetingelser – opbevaring, transport**

Temperatur: -10 °C til +40 °C

Relativ luftfugtighed: uden dug

**Emissioner**

Mht. arbejdsbetingelserne ved apparatet er støjniveauet på mindre end 70 dB(A).

**Materialer**

Apparatets hoveddel: Polypropylen

Isolering: PUR-skum

---

**Bestillingsoplysninger**

<b>B.PROTHERM 420 KBUH</b>	Varenummer:	572 534
<b>B.PROTHERM 420 KBRUH</b>	Varenummer:	572 535
<b>B.PROTHERM 620 KBUH</b>	Varenummer:	572 536
<b>B.PROTHERM 620 KBRUH</b>	Varenummer:	572 537
<b>Betjeningsvejledning</b>	Dokumentnummer:	154 250

---

**Tilbehør**

<b>Sæt menukort</b>	Varenumre:	↪ B.PRO-prisliste
<b>Gastronorm-beholdere</b>	Varenumre:	↪ B.PRO-prisliste
<b>Indskudsramme</b>	Varenumre:	564 352
<b>Hylder</b>	Varenumre:	↪ B.PRO-prisliste
<b>Transportvogn</b>	Varenumre:	↪ B.PRO-prisliste
<b>B.PRO-mikrofiber-rengøringsklud</b>	Varenumre:	126 999

## Standarder

DIN EN 12571: Materialer og genstande i kontakt med madvarer. Transportenheder til catering containere indeholdende tilberedte madvarer. Termiske og hygiejniske krav og testning.

DIN 18864: Storkøkkenapparater – termobeholdere til fødevarertransport.

DIN EN 60335-1: Sikkerhed for elektriske apparater til husholdningsbrug og lignende formål – del 1: Generelle krav.

DIN EN 60335-2-49: Elektriske apparater til husholdningsbrug o.l. - Sikkerhed - Del 2-49: Særlige bestemmelser for elektriske varmeskabe til mad og service til brug i storkøkkener.

DIN EN 60529: Kapslingsklasser gennem kabinet (IP-kode).

DGUV-regel 110-003: Arbejde i storkøkkener.

BGV A3 (VBG 4): Forskrift til forebyggelse af ulykker: Elektriske anlæg og elektrisk materiel.



### CE-mærkning

Apparatet overholder følgende direktiver:

- 2014/30/EU "Europa-Parlamentets og Rådets direktiv om harmonisering af medlemsstaternes lovgivning om elektromagnetisk kompatibilitet"
- 2014/35/EU "Europa-Parlamentets og Rådets direktiv om harmonisering af medlemsstaternes love om tilgængeliggørelse på markedet af elektrisk materiel bestemt til anvendelse inden for visse spændingsgrænser"
- 2011/65/EU "Europa-Parlamentets og Rådets direktiv om begrænsning af anvendelsen af visse farlige stoffer i elektrisk og elektronisk udstyr"



B.PRO GmbH

P.O. Box 13 10

75033 Oberderdingen

GERMANY

Phone +49 (0)7045 44 - 81416

Fax +49 (0)7045 44 - 81508

Email [service@bpro-solutions.com](mailto:service@bpro-solutions.com)

Internet [www.bpro-solutions.com](http://www.bpro-solutions.com)

**B.PRO**  
CATERING SOLUTIONS