

Wexiödisk^W

OPVASKEMASKINE WD-4S

(originaldokumentation)

Læs manualen, før du bruger maskinen!

Installations- og brugermanual



| | |
|---|-----------|
| 1. Generelt | 1 |
| 1.1 Symboler, der anvendes i manualen | 2 |
| 1.2 Symboler på opvaskemaskinen | 3 |
| 1.2.1 Maskinmærkning | 3 |
| 1.3 Kontrol af overensstemmelse mellem opvaskemaskine og manual | 3 |
| 1.4 EF-overensstemmelseserklæring | 4 |
| 2. Sikkerhedsanvisninger | 6 |
| 2.1 Generelt | 6 |
| 2.2 Transport | 6 |
| 2.3 Installation | 7 |
| 2.4 Opvaske- og tørremidler | 7 |
| 2.5 Drift | 8 |
| 2.5.1 Varmt vand | 8 |
| 2.5.2 Klemningsfare | 8 |
| 2.5.3 Faldrisiko | 8 |
| 2.6 Rengøring af opvaskemaskinen | 8 |
| 2.7 Spuling af gulv | 8 |
| 2.8 Reparation af opvaskemaskinen og udførelse af service | 9 |
| 2.8.1 Forskrifter hvis maskinen ikke fungerer | 9 |
| 2.9 Genvinding af maskinen | 9 |
| 3. Installation | 10 |
| 3.1 Generelt | 10 |
| 3.2 Krav til installationsstedet | 10 |
| 3.2.1 Belysning | 10 |
| 3.2.2 Ventilation | 10 |
| 3.2.3 Afløb | 10 |
| 3.2.4 Plads til service | 10 |
| 3.3 Transport og opbevaring | 11 |
| 3.3.1 Udpakning | 11 |
| 3.3.2 Genanvendelse | 11 |
| 3.4 Installation | 12 |
| 3.4.1 Forberedelser inden installationen | 12 |
| 3.4.2 Installation | 12 |
| 3.4.3 Tilslutninger | 15 |
| 3.4.4 Udstyrspakke for maskinen | 19 |
| 3.5 Prøvekørsel | 22 |
| 3.5.1 Igangsætningseskema | 22 |
| 3.6 Teknisk dokumentation | 24 |

| | |
|--|-----------|
| 4. Brug af opvaskemaskinen | 25 |
| 4.1 Maskinens opbygning | 26 |
| 4.1.1 Maskinens opbygning | 26 |
| 4.1.2 Klargøring før fyldning | 27 |
| 4.1.3 Fyldning af maskinen | 28 |
| 4.2 Anvendelse | 30 |
| 4.2.1 Symboler på maskinens display | 30 |
| 4.2.2 Placering af opvaskeemner i kurve | 31 |
| 4.2.3 Valg af program | 33 |
| 4.2.4 Ændring af opvasketemperatur og opvasketid (ved uddannet personale) | 35 |
| 4.2.5 Opvask | 36 |
| 4.2.6 Udskiftning af vand | 38 |
| 4.3 Efter brug - Rengøring | 39 |
| 4.3.1 Tømning med indvendig renskylning | 39 |
| 4.3.2 Ugentlig rengøring | 41 |
| 4.3.3 Udvendig rengøring | 41 |
| 4.3.4 Forkerte rengøringsmetoder | 42 |
| 4.3.5 Driftsforstyrrelser | 43 |
| 5. Tekniske specifikationer | 46 |

1. Generelt

Læs omhyggeligt instruktionerne i denne manual igennem, da den indeholder vigtige oplysninger om korrekt, effektiv og sikker installation, brug samt udførelse af service på opvaskemaskinen.



Opvaskemaskinen er beregnet til opvask af emner til opvask, der forekommer i store husholdninger og restauranter.



Opvaskemaskinen kan udstyres med et antal optioner. Bestemte optioner kan være standard i en del lande. Kontroller, hvad netop din maskine er udstyret med.

De kapacitetskrav, som maskinen har, fremgår af kapitlet TEKNISKE SPECIFIKATIONER.



Følgende skal overholdes inden igangsætning og brug af opvaskemaskinen:

- Kapitlet SIKKERHEDSANVISNINGER skal studeres omhyggeligt, inden maskinen tages i brug.
- Installationen af maskinen skal foretages iht. de krav og anvisninger, der angives i kapitlerne INSTALLATION og TEKNISKE SPECIFIKATIONER.
- Alt personale, som skal benytte maskinen, skal uddannes i maskinens funktion, brug og vedligeholdelse.
- Opvaskemaskinen bør ikke anvendes af personer med et fysisk eller psykisk handicap.
- Børn, der befinder sig i nærheden af maskinen, bør overvåges, så de ikke leger med den.
- Samtlige dækplader skal være monteret under brugen.

Maskinens display viser, hvad der foregår i maskinen. Maskinens forskellige temperaturer og eventuelle alarmer vises også.

Elektronikken i maskinen er RoHS-kompatibel.

Opbevar denne manual et sikkert sted, hvor den er tilgængelig for eventuelle andre brugere af opvaskemaskinen.

1.1 Symboler, der anvendes i manualen



Dette symbol advarer om situationer, hvor der kan opstå sikkerhedsrisici. De givne instruktioner skal følges for at forhindre skader.



Dette symbol på en maskindel advarer om elektrisk udstyr. Maskinen skal være helt spændingsfri ved service, afbryd strømmen med arbejdsafbryderen, og om nødvendigt skal afbryderen låses for at forhindre utilsigtet betjening.



Maskinens elektronik er følsom over for elektrostatisk udladning (ESD), og et hertil beregnet armbånd skal derfor anvendes ved al kontakt med elektronikken.



Dette symbol informerer om korrekt fremgangsmåde, der forhindrer dårlige resultater, skader på opvaskemaskinen eller farlige situationer.



Dette symbol informerer om anbefalinger og tips, der bidrager til at give det bedst mulige opvaskeresultat, øge maskinens levetid og mindske risikoen for akutte driftstop.



Dette symbol informerer om vigtigheden af omhyggelig og regelmæssig rengøring af maskinen for at sikre opfyldelse af hygiejnekravene.

1.2 Symboler på opvaskemaskinen



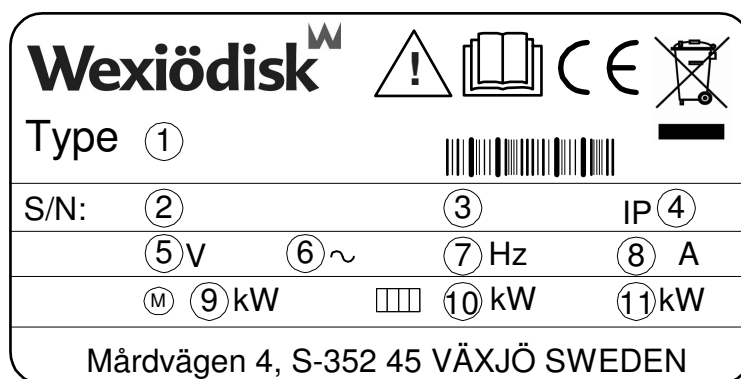
Dette symbol på en maskindel advarer om elektrisk udstyr. Maskinen skal være helt spændingsfri ved service, afbryd strømmen med arbejdsafbryderen, og om nødvendigt skal afbryderen låses for at forhindre utilsigtet betjening.



Maskinens elektronik er følsom over for elektrostatiske udladninger (ESD), og et hertil beregnet armbånd skal derfor anvendes ved al kontakt med elektronikken.

1.2.1 Maskinmærkning

Maskinen har to mærkeplader, den ene er placeret nederst på siden af maskinen, og den anden er placeret i klemkassen. Pladernes tekniske data findes også på maskinens eldiagram. De forskellige mærkefelter viser:



1. Maskintype
2. Maskinnummer
3. Fremstillingsår
4. Kapslingsklasse
5. Spænding
6. Antal faser, med eller uden nul
7. Frekvens
8. Hovedsikring
9. Motoreffekt
10. Elvarmeeffekt
11. Maks. effekt

1.3 Kontrol af overensstemmelse mellem opvaskemaskine og manual

Kontrollér, at typebetegnelsen på mærkepladen svarer til typebetegnelsen på manualens forside. Mangler der manualer, kan nye bestilles fra producenten eller den lokale repræsentant. Ved bestilling af nye manualer er det vigtigt at oplyse maskinnummeret, der findes på mærkepladen.

Generelt

1. Kontaktoplysninger til fabrikanten (**Wexiödisk AB**, Mårdvägen 4, SE-35245 Växjö, SVERIGE, Tlf.: +46 470 771200, Fax: +46 470 23752, E-mail: wexiodiskwexiodisk.com).
2. Repræsentanter for Wexiödisk AB.
3. Ansvarlig person for produktets dokumentation.
4. Produktets fremstillingsår.
5. Modelbetegnelse for de opvaskemaskiner og det tilbehør, som dokumentet gælder for, inddelt efter typer.
6. De EU-direktiver, som opvaskemaskinerne og tilbehøret opfylder alle relevante bestemmelser i.
7. Harmoniserede standarder til de direktiver, som er anført, og som opvaskemaskinerne og tilbehøret opfylder relevante dele i.
8. Øvrige standarder som opvaskemaskiner og tilbehør opfylder relevante dele i.
9. Sted og dato med underskrift samt tydeligt navn på den person, der er ansvarlig for at love og regler efterleves.

2. Sikkerhedsanvisninger

2.1 Generelt

Maskinen er CE-mærket, hvilket betyder, at den opfylder kravene vedrørende produktsikkerhed i EUs maskindirektiv. Med produktsikkerhed menes, at maskinen har en konstruktion, som skal forhindre person- eller tingskader.



Ændringer foretaget på udstyret uden producentens godkendelse ophæver producentens produktansvar.

For at øge sikkerheden yderligere ved installation, drift og service skal sikkerhedsanvisningerne læses omhyggeligt igennem af brugerne samt af det personale, der har ansvaret for installation og udførelse af service på maskinen.



Sluk straks for opvaskemaskinen og gør den spændingsfri ved forstyrrelser, skader eller fejl, f.eks. hvis glasset på panelet er gået i stykker. De regelmæssige kontroller, der nævnes i manualerne, skal udføres i overensstemmelse med instruktionerne. Service på maskinen skal udføres af uddannet personale. Anvend originale reservedele. Garantireparationer skal udføres af et autoriseret firma. Kontakt et autoriseret servicefirma for at udarbejde et skema for forebyggende vedligeholdelse og service. Autoriserede servicefirmaer kan findes på www.wexiodisk.com eller ved at kontakte Wexiödisk AB. Der kan opstå farlige situationer, hvis ovenstående ikke følges.

Inden maskinen tages i brug, skal det sikres, at personalet får tilstrækkelig uddannelse i håndtering og pleje.

2.2 Transport



Håndter maskinen med forsigtighed, når den læsses og transporteres, da der er en vis risiko for, at den kan vælte. Løft eller flyt aldrig maskinen uden træemballage under stativet.

2.3 Installation



Maskinen er beregnet til faste elektriske installationer.

Dette symbol på en maskindel advarer om elektrisk udstyr. Maskinen skal være helt spændingsfri ved service, afbryd strømmen med arbejdsafbryderen, og om nødvendigt skal afbryderen låses for at forhindre utilsigtet betjening.



Maskinens elektronik er følsom over for elektrostatisk udladning (ESD), og et hertil beregnet armbånd skal derfor anvendes ved al kontakt med elektronikken.



Vandtilslutninger bør kun foretages af kvalificeret personale.

Vandtilslutning skal udføres i overensstemmelse med den lokale vanddistributørs gældende regler. Kontroller, at vandtilslutningerne er tætte, inden maskinen startes.

Kontrollér, at netspændingen er i overensstemmelse med angivelsen på maskinens mærkeplade. Maskinen skal tilsluttes til en aflåselig arbejdsafbryder.

For at øge sikkerheden yderligere anbefaler vi, at installationen forsynes med en afbryder, og at maskinen anbringes på en vandabsorberende måtte (WD009.9100).

2.4 Opvaske- og tørremidler



I maskinen må der kun anvendes opvaske- og tørremidler, der er beregnet til opvaskemaskiner til storkøkkener. Håndopvaskemidler må ikke anvendes i maskinen eller ved forbehandling af opvasken (iblødsætning, forvask osv.). Kontakt din leverandør af opvaskemiddel for valg af et egnet opvaskemiddel.



Vær opmærksom på risikoen ved håndtering af opvaske- og tørremiddel. Der bør benyttes beskyttelseshandsker og beskyttelsesbriller ved håndteringen, og øjenskylleudstyr bør forefindes let tilgængeligt. Læs advarselsteksten på beholderen til opvaske- og tørremiddel samt anvisningerne fra leverandøren af opvaskemidlet.

2.5 Drift



- Hvis maskinen ikke skal bruges i længere tid, bør strømmen til maskinen afbrydes på arbejdsafbryderen, vandtilførslen bør lukkes, og lågen stilles på klem.
- Der er en vis risiko for, at maskinen kan vælte, hvis opvasken ikke stables korrekt.
- Undgå kontakt med maskinens bagside, da den bliver varm under drift.

2.5.1 Varmt vand



Opvaske- og skyllevandets temperatur er 60 °C henholdsvis 85 °C. Åbn ikke lågen, før opvaske- og skylleproceduren er afsluttet. Den damp, der strømmer ud af maskinen efter afsluttet opvask, er varm.

2.5.2 Klemningsfare



Pas på, når lågen lukkes, for at undgå klemeskader.

2.5.3 Faldrisiko



For at undgå faldrisiko skal gulvet holdes tørt. Tør spildt væske og madrester op.

2.6 Rengøring af opvaskemaskinen



Vandet i tanken har en temperatur på ca. 60 °C og indeholder opvaskemiddel. Vær forsigtig ved tømning og rengøring af opvasketanken. Brug beskyttelseshandsker og beskyttelsesbriller, og sørg for, at øjenskylleudstyr er let tilgængeligt.



Det er forbudt at rengøre maskinen med højtryksrensere både ind- og udvendigt. Rengøring med højtryksrensere kan beskadige maskinen alvorligt, og fabrikan- tens/leverandørens garanti kan bortfalde.

I henhold til gældende anvisninger bruges der komponenter med godkendte IP- klasser i opvaskemaskinen. Der findes ingen kapslingsklasse, som kan tåle høj- tryk.

2.7 Spuling af gulv



Ved rengøring af gulv med højtryk kan der sprøjte vand op under maskinen, som kan beskadige komponenterne. Disse er ikke dimensionerede til at tåle spuling med vand. Brug aldrig højtryksrensere på gulv tættere end 1 meter på maskinen. Problemer med vandsprøjt kan også forekomme ved spuling med almindelige vandslanger.

2.8 Reparation af opvaskemaskinen og udførelse af service



Sørg for, at maskinen er spændingsfri, inden nogen af dækpladerne løsnes. Afbryd strømmen med arbejdsafbryderen, om nødvendigt skal afbryderen låses for at forhindre utilsigtet betjening. Undgå kontakt med varme rør og GSTR.

2.8.1 Forskrifter hvis maskinen ikke fungerer



Kontrollér følgende:

- Vises der fejlmeddelelser i displayet?
- Er opvaskemaskinen blevet anvendt i overensstemmelse med instruktionerne?
- Sidder alle aftagelige dele på deres plads?
- Er arbejdsafbryderen tændt?
- Er sikringerne i eltavlen hele?. Bed servicepersonalet om at kontrollere sikringerne.

Hvis intet af ovenstående hjælper, skal der tilkaldes autoriseret servicepersonale til at kontrollere maskinen. Autoriserede servicefirmaer kan findes på www.wexiodisk.com eller ved at kontakte Wexiödisk AB.

2.9 Genvinding af maskinen



Når opvaskemaskinen er udtjent, skal den genanvendes i overensstemmelse med gældende regler. Kontakt virksomheder, der er specialiserede i genanvendelse.

3. Installation

3.1 Generelt



Installation af maskinen må kun udføres af uddannet personale.

Opvaskemaskinen kan være udstyret med et antal optioner. Bestemte optioner kan være standard i en del lande. Kontroller, hvad netop din maskine er udstyret med.

Læs disse anvisninger omhyggelig igennem, da de indeholder vigtige oplysninger for at foretage installationen korrekt.

Anvisningerne bør benyttes sammen med maskinens eldiagram.



Maskinen er CE-mærket. CE-mærket gælder kun for maskiner i originaludførelse. Hvis der opstår skader på maskinen som følge af, at anvisningerne ikke følges, ophører leverandørens garanti- og produktansvar.

3.2 Krav til installationsstedet

3.2.1 Belysning

Installationsstedet skal have god generel belysning for at skabe de bedst mulige arbejdsforhold ved installation, drift, service og vedligeholdelse.

3.2.2 Ventilation

Maskinen afgiver varme og vanddamp under drift. Af hensyn til et godt arbejdsmiljø kræves der en vist luftudskiftning i arbejdslokalet. Ventilationsbehovet i opvaskerummet skal dimensioneres iht. gældende normer.

3.2.3 Afløb

Der skal forefindes afløb med fungerende vandlås til maskinens afløbsvand og til spildevand ved rengøring. Den nødvendige kapacitet for gulvbrønden fremgår af kapitlet TEKNISKE SPECIFIKATIONER.

3.2.4 Plads til service

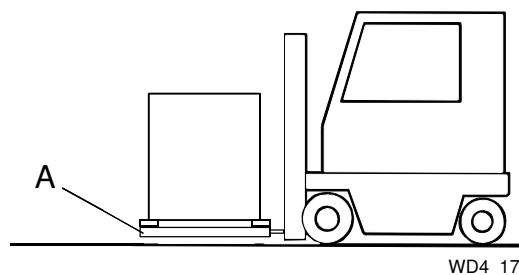
Der bør være 1 m fri plads foran maskinen til service.

3.3 Transport og opbevaring

Transporter altid maskinen stående.



Vær forsigtig ved transport, da der er en vis risiko for væltning. OBS! Maskinen må ikke transporteres uden palle eller anden form for understøtning. I modsat fald kan maskinen tage skade. Ved transport uden en normal træpalle skal det altid kontrolleres, at ingen dele under maskinen kan tage skade.



A=Træpalle

Hvis maskinen ikke skal installeres straks, skal den opbevares frostfrit i et lokale med tør luft.

3.3.1 Udpakning

Kontroller ved hjælp af pakkersedlen, at samtlige dele er leveret.

Fjern emballagen. Kontroller, at maskinen ikke har fået nogen transportskader.

3.3.2 Genanvendelse

Emballagen skal bortskaffes eller genanvendes iht. lokale forskrifter.

Maskinen er fremstillet af bl.a rustfri plade, og den indeholder også elektronik. Når maskinen skal udrangeres, skal den afleveres til genanvendelse iht. lokale forskrifter.

3.4 Installation

3.4.1 Forberedelser inden installationen

Kontroller, at der er tilstrækkelig plads til opvaskemaskinen på installationsstedet.

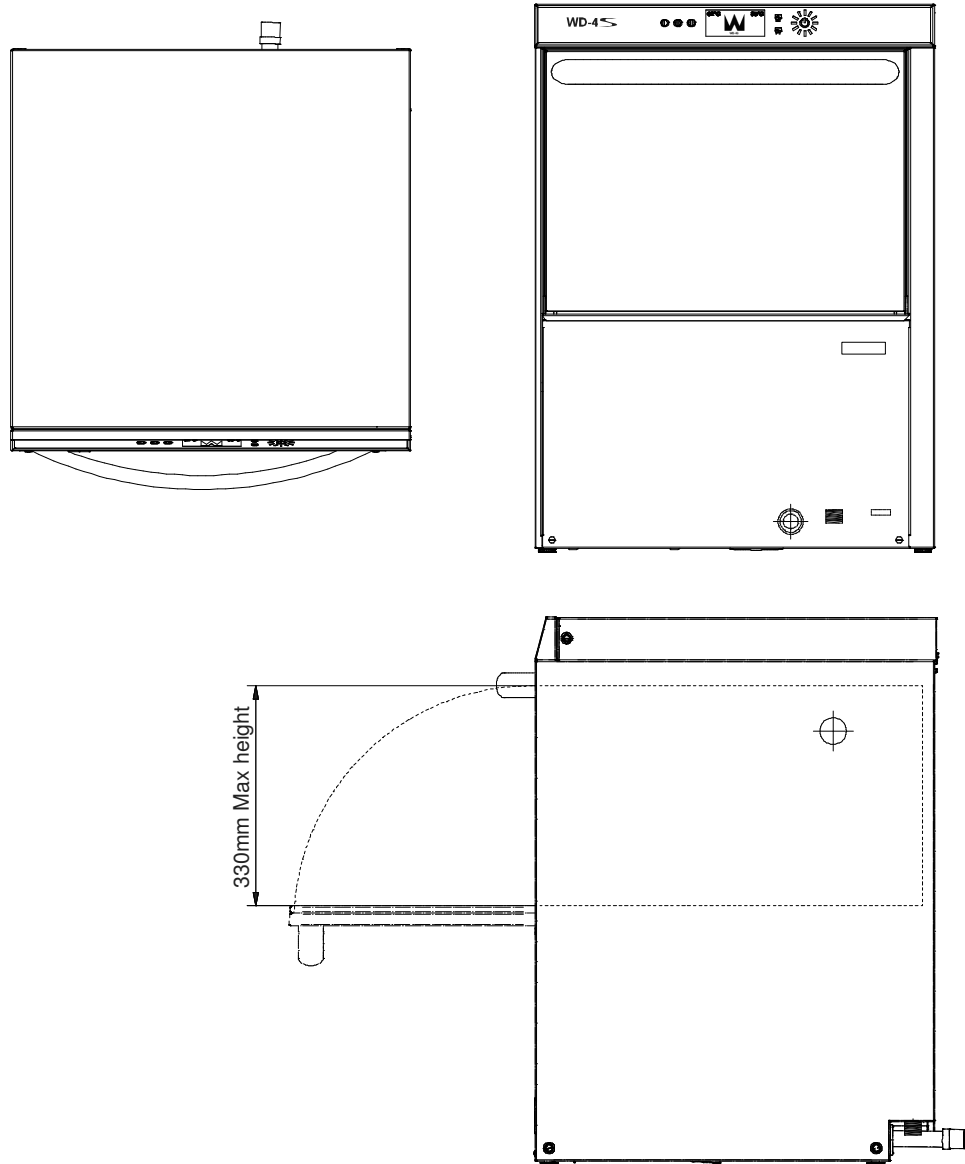
Kontroller, at der er de rigtige tilslutninger til vand, el og afløb på installationsstedet.

3.4.2 Installation



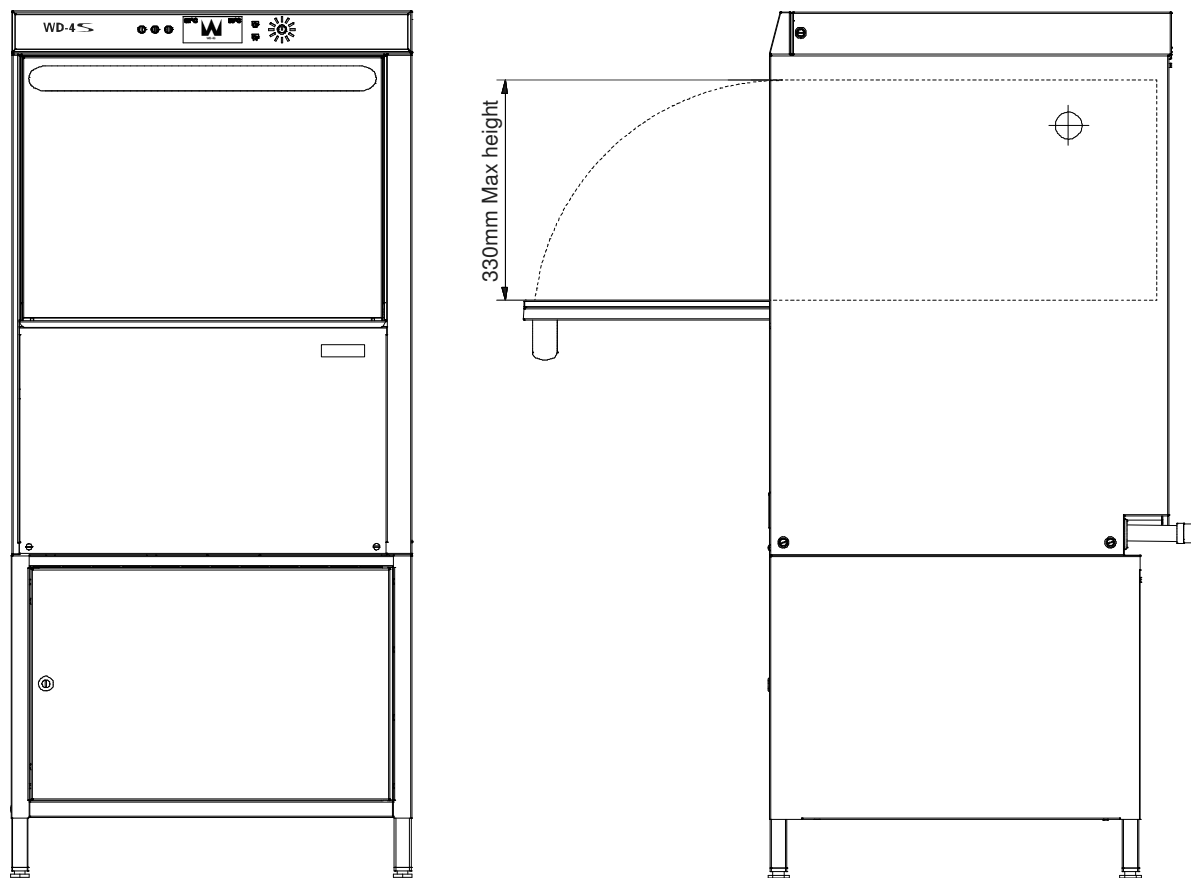
Kontroller følgende, inden maskinen sættes på plads:

- Kontroller, at sikringen til maskinen på stedet er afbrudt og blokeret, og at udgående elektriske kredsløb fra maskinen er strømløse.
- Fjern beskyttelsesplasten på de sider, der skal placeres ind mod en væg.
- Ved eventuel hulboring i maskinen skal hullet forsynes med kantliste eller lignende.
- Løft maskinen af pallen ved at åbne lågen og løfte indvendigt kombineret med en kontrastøtte bag på maskinen. Maskinen må IKKE løftes i håndtaget.
- Sæt maskinen på plads, og kontroller, at den står vandret med et vaterpas. Juster maskinens højde med benene (+55mm). Når maskinen er vandfyldt foretages yderligere en kontrol af, at maskinen står vandret.



11454_ABD

Maskine til indbygning alternativt fristående installation

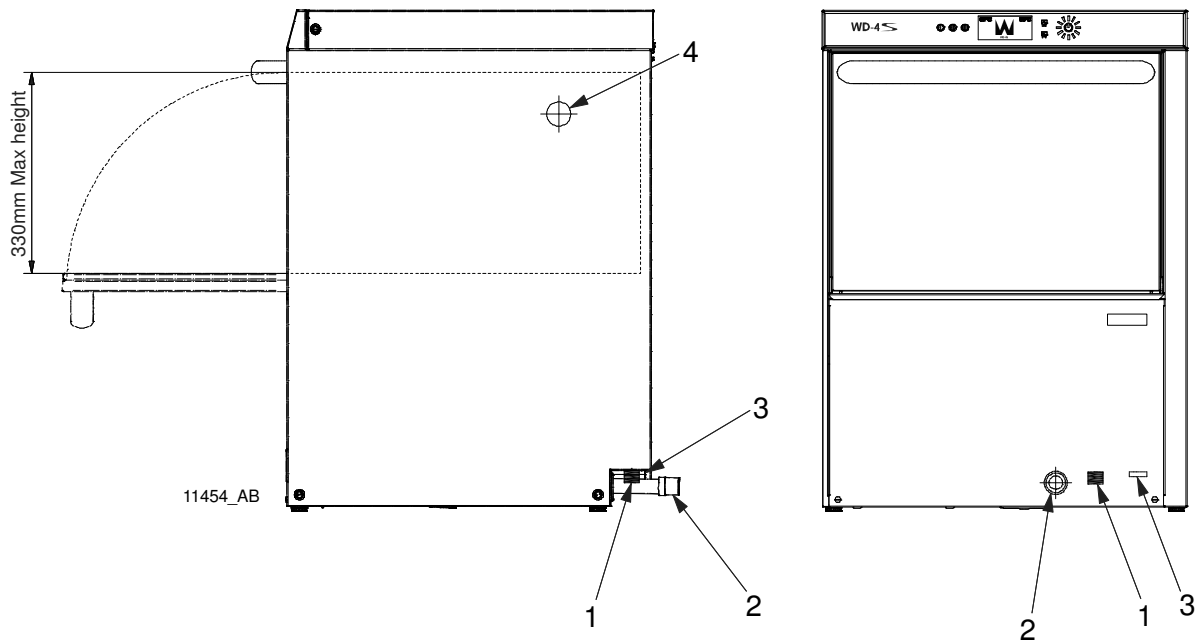


11454_28595

Maskine med understativ (option) indeholdende hylder eller låsbart skab

Installation

3.4.3 Tilslutninger



Tilslutninger på maskinen

1. Vandtilslutning, udvendigt gevind
2. Afløbstilslutning, spiralslange
3. Eltilslutning
4. Kontraventil / Vakuumentil

Vandtilslutning



Der skal monteres en afspærringsventil på den indgående vandledning.

Vandledningen tilsluttes til (1). Maskinen bør tilsluttes med stålomspundet og fleksibel slange. Slangens indvendige diameter bør være mindst 9 mm. Det kan være praktisk at bruge tilslutningsslangen WD400125.31.

Det nødvendige flow og tryk på vandet fremgår af kapitlet TEKNISKE SPECIFIKATIONER.

Eltilslutning



Maskinen er beregnet til faste elektriske installationer. Maskinen indeholder EMC-filter, at selv efter at strømkablet er brudt uploads. Overhold derfor forsigtighed, når du fjerner strømkablet.

Det er vigtigt, at kontrollere eltilslutningen, så det er helt sikkert, at strømførende og neutrale ledninger er korrekt forbundet og ikke er ombyttet. Det er også vigtigt samtidigt at kontrollere, at jordingsanlæggets tilslutning er korrekt og tilstrækkelig, så maskinens system til elektrisk sikkerhed og personsikkerhed ikke er kompromitteret.



Dette symbol på en maskindel advarer om elektrisk udstyr. Maskinen skal være helt spændingsfri ved service, afbryd strømmen med arbejdsafbryderen, og om nødvendigt skal afbryderen låses for at forhindre utilsigtet betjening.



Maskinens elektronik er følsom over for elektrostatiske udladninger (ESD), og et hertil beregnet armbånd skal derfor anvendes ved al kontakt med elektronikken.



Maskinen skal tilsluttes til en aflåselig arbejdsafbryder. Afbryderen bør placeres på væggen, godt beskyttet mod vand og udslip af damp, når lågen åbnes. Maskinen leveres med et elkabel (3), der er tilsluttet i maskinen.

Information om elektrisk tilslutning findes på maskinens eldiagram, der medfølger ved levering. Opbevar det i den hertil beregnede plastlomme på indersiden af frontpladen, så det ikke ødelægges eller forsvinder.

Kontroller, hvilken spænding der findes i den bygning, hvor maskinen skal installeres.

Når maskinen er udstyret med 2.8 eller 4.2 kW s efteropvarmning (standard) kan den fodres med:

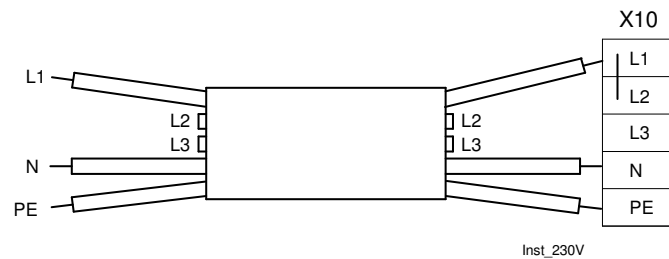
1. 400 V, 50 Hz, 3 N~, 10 A
2. 230 V, 1 N, 50 Hz~, 16 A

Hvis spændingen er som i alternativ 1, kræves ingen yderligere foranstaltninger. Maskinen sikres med 10 A (se også maskinens eldiagram).

Installation

Hvis spændingen er som i alternativ **2**, gøres følgende:

1. Tilslutningskablet i klemkassen:
Løsn faseledningerne L2 (sort) og L3 (grå) fra klemmerne på X10 i maskinen. Klip trådene af, og isoler dem med endebøsninger (følger med maskinen).
2. Monter en lus (følger med maskinen) mellem klemmerne L1 og L2 på X10 i maskinen.
3. Udgående ende af tilslutningskablet:
Klip trådene af faseledningerne L2 (sort) og L3 (grå). Isolér dem med endebøsninger (følger med maskinen)
4. Tilslut L1, nul og jord. Maskinen sikres med 16 A (se også maskinens el-diagram).
5. De vedlagte sikringer er reservesikringer til opvaskemaskinens elskab uanset spænding.

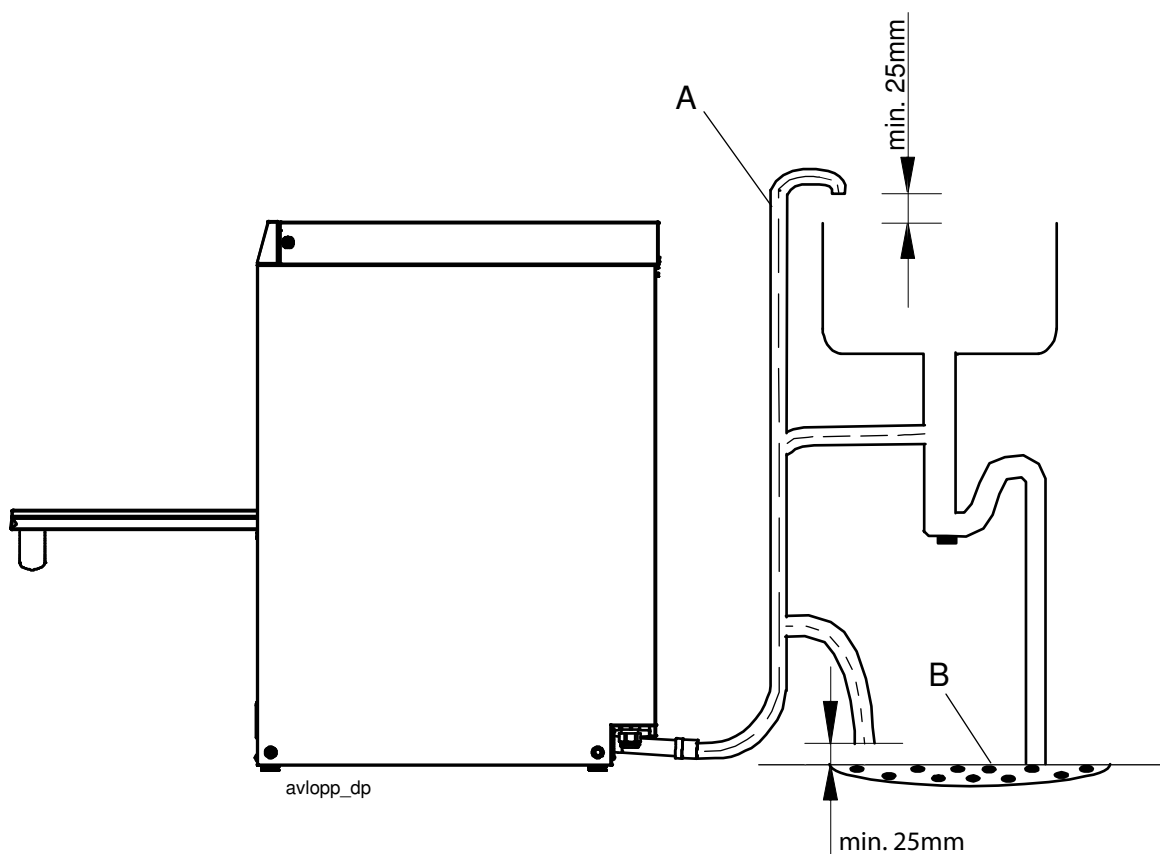


Hvis maskinen er forsynet med en 6,9 kW gennemstrømningsvarmer (tilvalg), kan den ikke omstilles til 1-fase!

Afløbstilslutning

Afløbstilslutningen består af en spiralslange, der medfølger ved levering.

Der skal forefindes afløb med fungerende vandlås til maskinens afløbsvand og til spildevand ved rengøring. Gulvbrøndens nødvendige kapacitet fremgår af TEKNISKE SPECIFIKATIONER.



A=Afløbsslange
B=Gulvbrønd

Tilslut afløbsslangen (A) til gulvbrønden (B) iht. et af alternativerne på illustrationen.



Sørg for, at afløbsslangen holdes på plads ved at bruge f.eks. strips på de hertil beregnede steder.

3.4.4 Udstyrspakke for maskinen



Maskinen kan udstyres med en række forskellige pakker med varierende indhold. Kontroller, hvad netop din maskine er udstyret med. De enkelte udstyrspakker stiller ikke særlige krav til installationen.

Breaktank, EN1717 (option)

Hvis maskinen er udstyret med breaktank, har den tillige en trykforøgerpumpe.

Kondenseringsenhed (option)

Maskinen tilsluttes til koldt vand.

Maskinen har en kondenseringsenhed til genvinding af varme og dampproduktion.

Opvaskemiddeldosering (option)



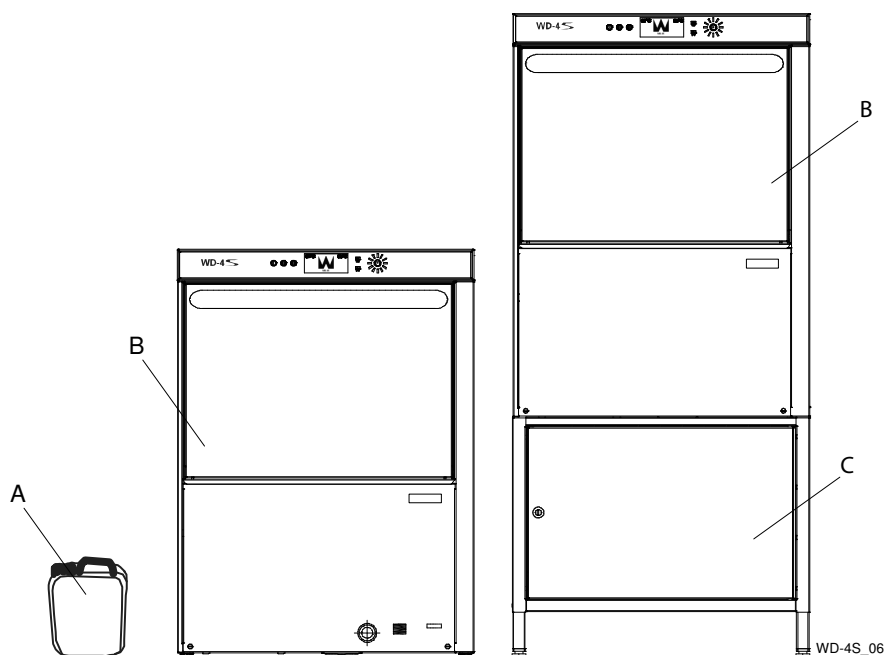
Hvis maskinen er tilsluttet koldt vand, kan vandrørens temperatur være for lav, til at du kan bruge opvaskemiddel i pulver- eller pastaform.

Der er gennemføring til slanger på maskinens bagside.

Hvis maskinen leveres med opvaskemiddeludstyr (til flydende opvaskemiddel), skal opvaskemiddelpumpens sugeslange sluttes til opvaskemiddelbeholderen.



Hvis der benyttes flydende opvaskemiddel sammen med Wexiödisks opvaske-middelpumpe, skal opvaskemidlet placeres under maskinen tankniveau.



Opvaskemidlet (A) placeres under lågens (B) underkant
Hvis maskinen er udstyret med stativ (C), placeres opvaskemidlet fortrinsvis her

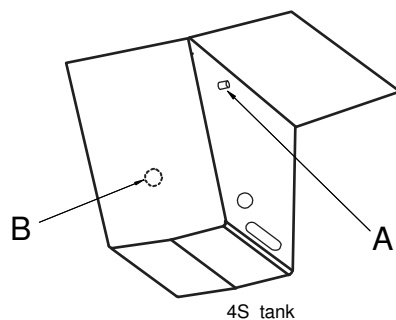
Hvis der tilsluttes udstyr til en anden type opvaskemiddel, er det mest praktisk at placere dette på væggen bag maskinen for at undgå unødvendig hulboring på maskinen.

Opvaskemiddelslangen sluttes til røret (A) på kemikaliebeholderens forreste gavl (se fig. nedenfor).

Målecellen, som måler opvaskemiddelkoncentrationen i opvaskevandet, placeres i beholderens forreste gavl. På indersiden af beholderen ved varmelegemet er markeringen "C" præget ind i metalpladen, og den angiver, hvor hulboring kan ske. Ved eventuel hulboring i maskinen skal hullet forsynes med kantliste eller lignende.

Ved boring af huller er det vigtigt at overholde følgende:

- Brug skarpt værktøj, så panelerne ikke bliver unødigt varme. Hvis pladerne bliver rødglødende, kan de ruste senere.
- Fjern alle metalspåner omhyggeligt, både fra maskinen og beholderen, før du fylder dem med vand. Spåner i beholderen kan forårsage rustdannelse.



A=Tilslutning i beholder

B=Markering på beholderens forreste gavl til målecelle

Indstilling af opvaskemiddeldoseringen beskrives i kapitlet JUSTERINGSANVISNINGER.

Elektriske tilslutninger, se eldigram.

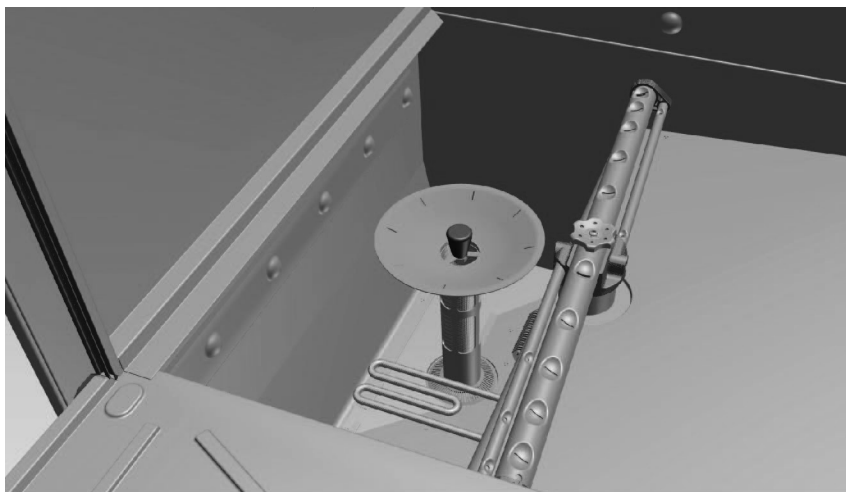
Tørremiddeldosering (option)

Der er gennemføring til slanger på maskinens bagside.

Indstilling af tørremiddeldoseringen beskrives i kapitlet JUSTERINGSANVISNINGER.

Aktivt filter (option)

Maskinen kan være udstyret med et aktivt filter til opsamling af forureninger i opvasketanken. Filtret er placeret under sierne på afløbssien.



WD-4S_11

Aktivt filter

Marineudførelse (option)

Maskinen er udstyret med bl.a. særlige "fødder" til fastgøring af maskinen, og gennemstrømningsvarmeren er forsynet med overophedningsbeskyttelse, som kan nulstilles eksternt.

Glasopvask (option)

Maskinen har programmer, der er specielt beregnede til opvask af glas.

Maskinen er udstyret med en opvaskekurv, der er udviklet specielt til opvask af glas.

3.5 Prøvekørsel

Forbered maskinen til prøvekörsel ved hjælp af BRUG AF OPVASKEMASKINEN. Heri beskrives, hvilke handlinger der skal foretages for at gøre maskinen driftsklar.

3.5.1 Igangsætnings-skema

Dette skema skal udfyldes og kvitteres af kunden ved igangsætningen.

Maskintype:

Maskinnummer:

Installationsdato:

| |
|----------------|
| Kunde: |
| Adresse: |
| Postnr. + by: |
| Telefon: |
| Kontaktperson: |

| |
|----------------|
| Forhandler: |
| Telefon: |
| Kontaktperson: |

| |
|---------------------|
| Installationsfirma: |
| Telefon: |
| Kontaktperson: |

| |
|---------------|
| Servicefirma: |
| Telefon: |

| |
|--------------------------|
| Opvaskemiddelleverandør: |
| Telefon: |

| |
|--------------------------|
| Slutkundens underskrift: |
| |

| |
|-----------------|
| Navn, tydeligt: |
| |

Læs og følg indholdet i Installations- og brugermanualen. Kontroller derefter følgende:

1. Kontrollér:

- Vand- og afløbstilslutninger
- At maskinen står vandret
- Opvaske- og tørremiddeludstyr er korrekt tilsluttet til de respektive beholdere (tilvalg).
- Sier og aktivt filter (option) sidder på plads
- Vandflowet og vandtrykket er tilstrækkelige (se kapitlet TEKNISKE SPECIFIKATIONER)

2. Fyldning af maskinen:

- Tænd på arbejdsafbryderen
- Tryk på ON/OFF-knappen
- Luk lågen. Hvis den er lukket, så åbn og luk den igen.
- Fyld maskinen med vand iht. kapitlet BRUG AF OPVASKEMASKINEN

3. Start af maskinen:

- Tøm maskinen og fyld den igen
- Kontroller, at slutskyllflowet ligger i intervallet 17-22 liter. Dette gøres efter, at de øvrige opfyldninger er foretaget. Værdien aflæses iht. tabel V under "justeringsanvisninger".

4. Kontrol af indstillingen af ønskede værdier:

- Samtlige ønskede værdier er indstillede på de anbefalede værdier ved leveringen
- Kontroller temperaturerne

5. Kør et antal opvaske med emner til opvask, og kontroller at:

- Der ikke forekommer vandlækage
 - Lågeafbryderen fungerer
 - Vandtemperaturerne bibeholdes
 - De emner, der vaskes op, bliver rene
 - De emner, der vaskes op, tørrer
- Bemærk: Udstyret til opvaske- og tørremiddel (option) er grovindstillede på fabrikken, kontakt opvaskemiddelleverandøren for en mere præcis indstilling.

6. Slutkontrol: Tøm maskinen, og afbryd strømmen med arbejdsafbryderen.

- Efterspænd samtlige tilslutninger på kontaktoeren
- Sæt den medfølgende lynguide op

7. Uddan opvaskepersonalet

- Opvask
- Vedligeholdelse (dagligt, ugentligt og andre intervaller)
- Anbefaling vedrørende årlig service

3.6 Teknisk dokumentation



Af hensyn til korrekt betjening og service er det vigtigt, at den dokumentation, der følger med maskinen, gives til det berørte personale. Installations- og brugermanualen, som blandt andet beskriver betjening og pasning, bør opbevares i tilslutning til maskinen.

Hvis der følger en servicemanual med i leverancen, skal den overgives til den ansvarlige servicetekniker.

Hvis der følger en reservedelsmanual med i leverancen, skal den overgives til den ansvarlige servicetekniker.

4. Brug af opvaskemaskinen



Hvis maskinen ikke skal bruges i længere tid, bør strømmen til maskinen afbrydes på arbejdsafbryderen, vandtilførslen bør lukkes, og lågen stilles på klem.



Dette kapitel beskriver, hvad der skal gøres med maskinen:

- Inden opvask
- Hvordan opvasken bør gennemføres
- Efter afsluttet opvask



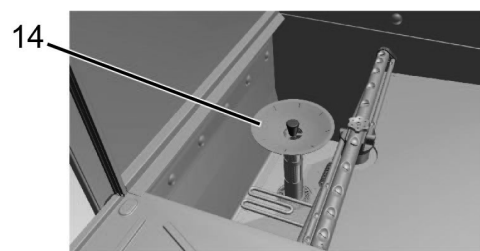
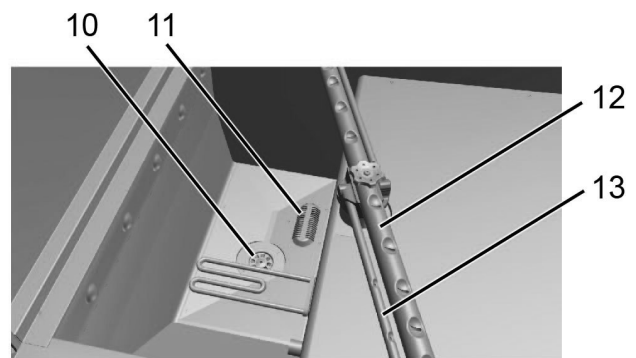
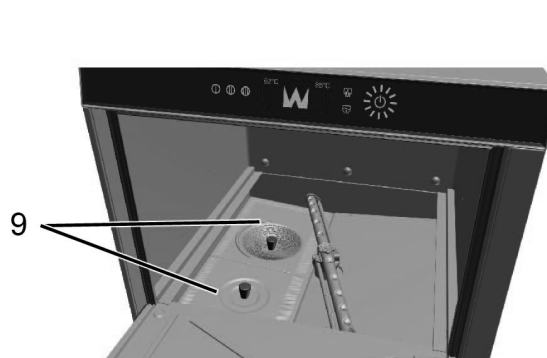
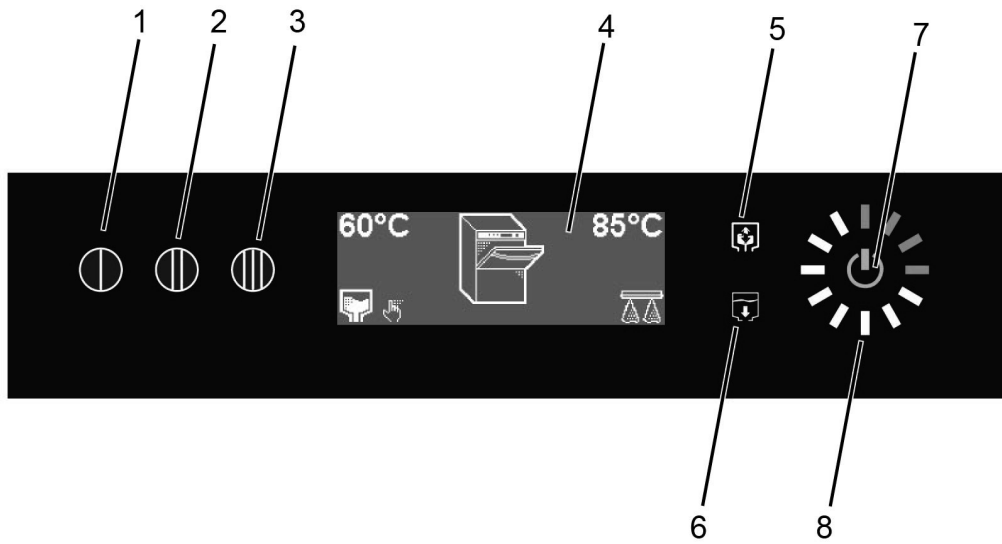
Brugen af maskinen er ikke afhængig af maskinens udstyr



Da maskinen er udstyret med kondenseringsenhed, bør der anvendes opvaske-middel beregnet til aluminium. Skylling op last bør fjernes fra maskinen, så snart kondenserende cyklus er færdig, så hydrering opstår.

4.1 Maskinens opbygning

4.1.1 Maskinens opbygning



WD-4S_07

Brug af opvaskemaskinen

1. Trykknop til program P1
2. Trykknop til program P2
3. Trykknop til program P3
4. Display
5. Trykknop til udskiftning af vand
6. Trykknop til maskintømning med indvendig renskylning
7. Trykknop til ON/OFF. Kvittering af alarm, lyser grønt ved "klar til opvask" og svagt rødt, når maskinen er slukket. Blinker gult ved IF-alarm og rødt ved Er-alarm.
8. Indikering som bl.a tæller opvasketiden ned
9. Tanksier (2 stk.)
10. Afløbssi
11. Pumpesi
12. Opvaskearme (2 stk.)
13. Spulerør (4 stk.)
14. Aktivt filter (placeret under tanksierne) (option)

4.1.2 Klargøring før fyldning

Tal i parentes henviser til illustrationer i kapitlet "Maskinens opbygning".



Kontrollér:

- at arbejdsafbryderen er i stilling ON
- at maskinen og de udtagelige dele er rengjort, og hvis ikke, rengør dem!
- at sierne (9) og det aktive filter (14) (option) sidder på plads
- at der ikke er snavs i opvaskearmenes (12) eller i spulerørens (13) dyser
- mængden af opvaske- og tørremiddel (option)
- af afspærringsventilen for vandet til maskinen er åben



Håndopvaskemidler må ikke anvendes i maskinen eller ved forbehandling af opvasken (iblødsætning, forvask osv.). Håndopvaskemidler forårsager skumdannelse, forringer opvaskeresultatet og kan beskadige maskinen.

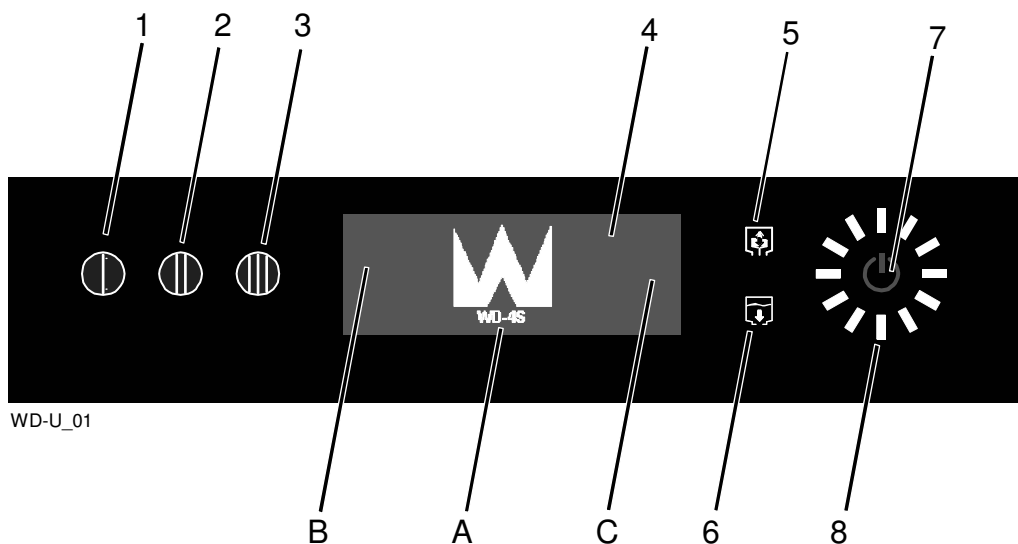
Monter:

- Tanksierne (9) med det aktive filter (14) (option).

4.1.3 Fyldning af maskinen

Tal i parentes henviser til illustrationer i kapitlet "Maskinens opbygning".

På maskinens panel kan man følge, hvad der foregår i maskinen.



WD-U_01

Maskinens display

A= I midten af displayet vises, hvad der sker i maskinen, og hvad der skal gøres

B=Venstre side af displayet viser "opvaske"-siden i maskinen

C=Højre side af displayet viser "skylle"-siden i maskinen

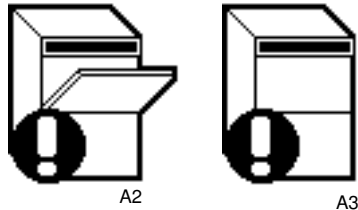
1. Trykknop til program P1
2. Trykknop til program P2
3. Trykknop til program P3
4. Display
5. Trykknop til udskiftning af vand
6. Trykknop til maskintømning med indvendig renskyllning
7. Trykknop til ON/OFF. Kvittering af alarm, lyser grønt ved "klar til opvaske" og svagt rødt, når maskinen er slukket. Blinker gult ved IF-alarm og rødt ved Er-alarm.
8. Indikering med blåt lys som bl.a tæller opvasketiden ned

Brug af opvaskemaskinen

- Start maskinen med trykknappen ON/OFF (7) på panelet.



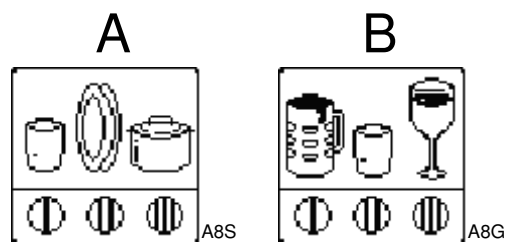
- Luk lågen.
- Hvis følgende billeder vises på displayet, skal lågen åbnes og lukkes for at starte fyldningen.



- Fyldning, opvarmning og opvaskemiddelblanding starter.



- Indikeringen (8) blinker nu trinvist blåt mod uret.
- Maskinen er klar til opvask, når følgende betingelser er opfyldt.
 - * Maskinen er fyldt.
 - * Den ønskede værdi (D01) for opvasketank har nået den rette værdi (-5 °C).
 - * Opvaskemiddelblandingen er gennemført.
- Nu lyser knappen (7) grønt, der høres et lydsignal , og displayet viser:



Klar til opvask
A=Standard
B=Glasopvask (option)

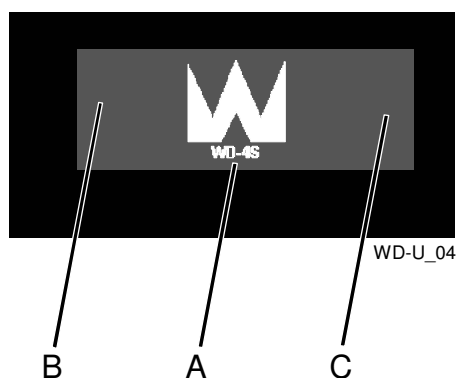
4.2 Anvendelse



Man skal være opmærksom på følgende:

- Undgå kontakt med maskinens bagside, da den bliver varm under drift.
- Husk på, at der er en vis risiko for, at maskinen kan vælte, f.eks. ved belastning med stor vægt placeret ved lågens yderkant i åben stilling.

4.2.1 Symboler på maskinens display



Maskinens display

A= I midten af displayet vises, hvad der sker i maskinen, og hvad der skal gøres

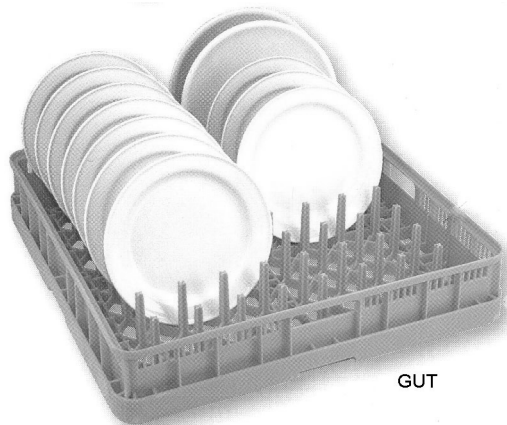
B=Venstre side af displayet viser "opvaske"-siden i maskinen

C=Højre side af displayet viser "skylle"-siden i maskinen

4.2.2 Placering af opvaskeemner i kurve



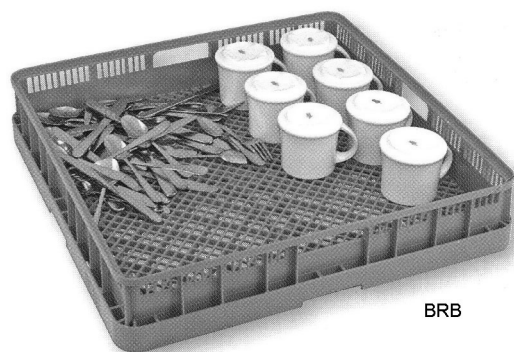
Maskinen leveres med opvaskekurve afhængigt af udstyrsniveau. Opvaskekurvene bruges således:



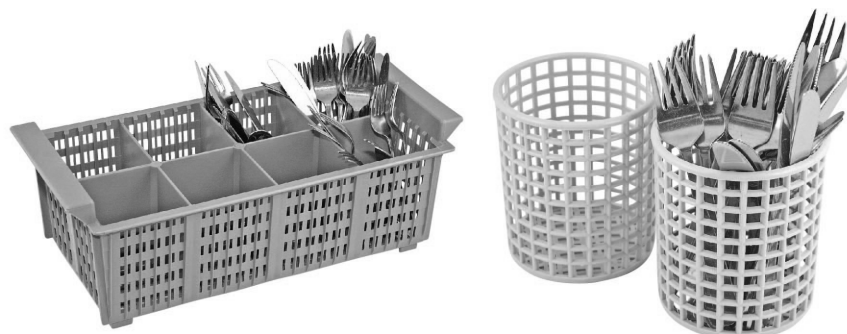
Gul kurv bruges til asietter, bakker, tallerkener m.m.



Blå kurv bruges til glas, kopper og karaffer

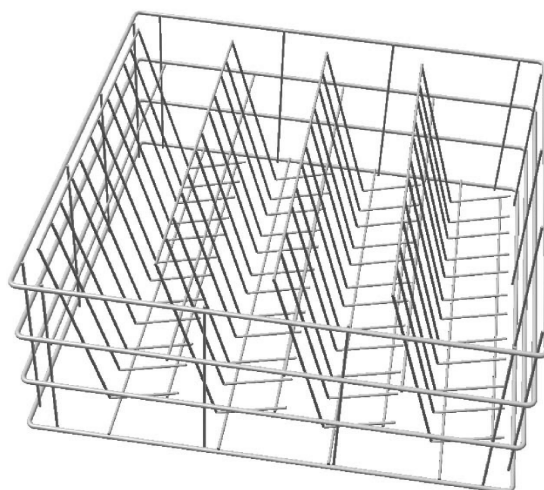


Brun kurv bruges til bestik ved 1. opvask



WD-4S_12

Bestik placeret i de hertil beregnede kurve inden 2. opvask, kurvene ovenfor placeres i den blå kurv



306440

Kurv specielt beregnet til glas (option)

4.2.3 Valg af program

Standardmaskine

Betjeningspanelet har tre programknapper P1 (1), P2 (2) og P3 (3).

- P1=Let snavset opvask (f.eks. bakker og glas)



P1

- P2=Normal opvask (f.eks. tallerkener og kopper)



P2

- P3=Stærkt snavset opvask (f.eks. bestik og gryder)



P3

Opvasketemperaturen og kemivasketiden for de enkelte programmer er indstillet ved leveringen.

Når lågen lukkes, vælges program, symbolet for det valgte program tændes, og maskinen starter omgående,



Der er mulighed for at indstille maskinen til kontinuerlig drift: hold den ønskede programknap inde i ca. 5 sekunder, i midten af displayet vises så et symbol, der indikerer, at dette er valgt. På panelet "opvaske"-side vises symbolet for automatfunktion. Programvalgsknappen for det valgte program lyser. Når lågen derpå lukkes, starter opvasken omgående. For at gå tilbage til "normal" funktion trykkes på en af de programvalgsknapper, der ikke lyser.



auto

Glasopvaskemaskine (option)

Betjeningspanelet har tre programknapper P1 (1), P2 (2) og P3 (3).

- P1=Ølglas



P1

- P2=Standardglas



P2

- P3=Vinglas



P3

Opvasketemperaturen og kemivasketiden for de enkelte programmer er indstillet ved leveringen.

Når lågen lukkes, vælges program, symbolet for det valgte program tændes, og maskinen starter omgående,



Der er mulighed for at indstille maskinen til kontinuerlig drift: hold den ønskede programknap inde i ca. 5 sekunder, i midten af displayet vises så et symbol, der indikerer, at dette er valgt. På panelet "opvaske"-side vises symbolet for automatfunktion. Programvalgsknappen for det valgte program lyser. Når lågen derpå lukkes, starter opvasken omgående. For at gå tilbage til "normal" funktion trykkes på en af de programvalgsknapper, der ikke lyser.



auto

4.2.4 Ændring af opvasketemperatur og opvasketid (ved uddannet personale)

Fabriksindstillingen af opvasketemperaturen er 60 °C. Uddannet personale kan justere temperaturen mellem 50 og 70 °C.

Kemivasketiderne for de enkelte programmer er ved levering indstillet til:

Standardmaskine:

- 1,0 min. (program P1)
- 2,2 min. (program P2)
- 4,0 min. (program P3)

Glasopvaskemaskine (option):

- 1,0 min. (program P1)
- 1,0 min. (program P2)
- 2,0 min. (program P3)

Opvasketiderne kan justeres mellem 0,0 og 9,4 min.

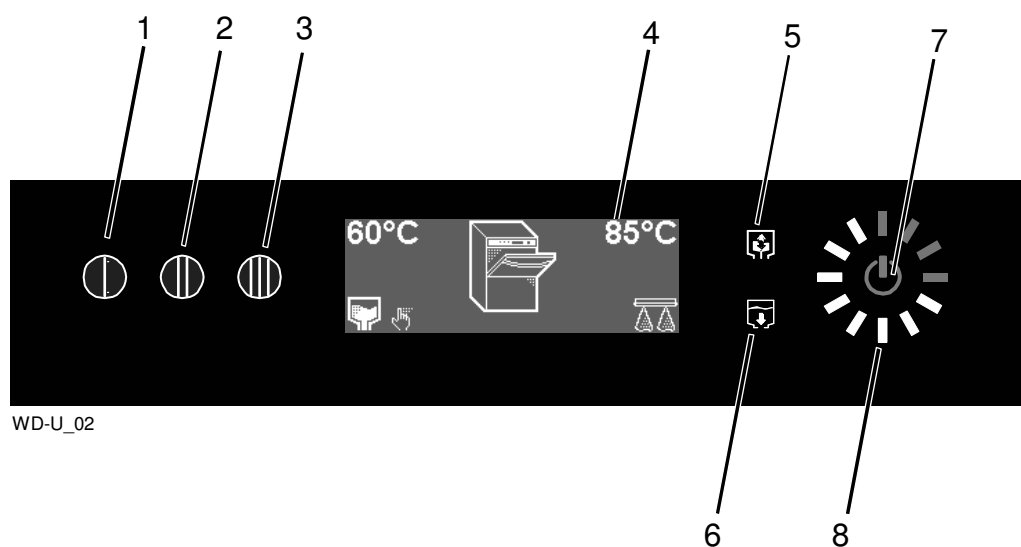
Brug af opvaskemaskinen

4.2.5 Opvask



Kontroller, at opvaskemidlet er afstemt til de emner, der skal vaskes op.

- Emnerne til opvask må ikke lægges i blød eller forvaskes med håndopvaskemiddel.
- Der må ikke bruges ståluld til forbehandling af emnerne til opvask.
- Kontroller, at emnerne til opvask er placeret således, at de ikke flyttes ud af opvaskekurven under opvask og skylning.



WD-U_02

Maskinens panel

- Fjern større madrester ved at skrabe og skylle emnerne med håndbruseren. Vandet i håndbruseren må højst være 40 °C. Placer de emner, der skal vaskes op, i kurven.
- Skyd kurven ind i maskinen, og luk lågen. Til "normal" funktion vælges program P1 (1), P2 (2) eller P3 (3) afhængigt af typen af emner, der skal vaskes op, og maskinen starter.



P1-P3

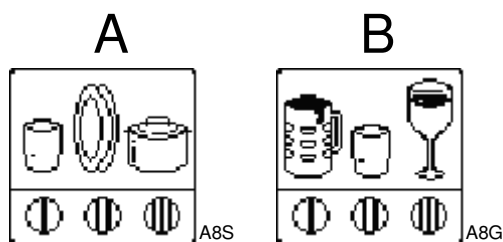
- Når "auto"-funktion er valgt, starter maskinen, når lågen lukkes.



- Maskinen begynder at vaske med det valgte program, og programknappen for det valgte program lyser. På displayet vises med forskellige symboler, hvad der sker. Indikeringen (8) blinker blåt trinvis med uret, tæller opvasketiden op.
- Lågen må ikke åbnes, før programmet er helt afsluttet.

Brug af opvaskemaskinen

- Når maskinen er færdig med opvasken, lyder der et signal, og displayet viser:



A=Standard

B=Glasopvask (option)

- Tag opvaskekurven ud, og lad emnerne tørre.

Kontroller, at emnerne er rene.



Ved længere ophold mellem opvaskene bør maskinen være i "normal" funktion, og lågen bør være lukket. Dermed bibeholdes temperaturen i maskinen.

Kontrol af opvaskeresultat



Efter alle opvaske bør emnerne kontrolleres med hensyn til:

| PROBLEM | ÅRSAG & AFHJÆLPNING |
|---------------------|--|
| Stivelsespletter | <ul style="list-style-type: none"> Skrabning: Det er vigtigt at fjerne mest muligt af madresterne inden opvask. Det medfører også, at vandet i maskinen ikke behøver at blive skiftet lige så hyppigt. Skrab mere omhyggeligt. Opvaske- og tørremiddeldosering: Doseringen påvirker både opvaske- og tørreresultatet for emnerne. Vandets hårdhedsgrad påvirker forbruget af opvaskemiddel. Kontakt opvaskemiddelleverandøren Temperaturer: Ved forkert temperatur bliver emnerne ikke rene. Kontakt servicepersonale for eventuel ændring af de indstillede værdier. Programvalg: Der er valgt et program med for kort opvasketid. Vælg et program med længere opvasketid. Rengøring af maskinen: Mangelfuld rengøring af maskinen påvirker resultatet af opvasken. Sørg for bedre rengøring af maskinen. Placering af opvaskeemner i kurve: Forkert placerede emner kan forårsage, at opvaskevandet ikke når emnerne under opvask og skylning. Iblødsætning: Emner med indtørrede rester. Sæt emnerne i blød i vand. Brug IKKE håndopvaskemiddel. |
| Slør | |
| Proteinrester | |
| Opvaskemiddelrester | |

Brug af opvaskemaskinen

4.2.6 Udskiftning af vand



For at opnå de bedst mulige resultater af opvasken er det vigtigt, at vandet udskiftes ofte. Ved normalt tilsmudsede emner bør vandet skiftes efter ca. 30 opvaske. Vandet skal dog altid skiftes ved skumproblemer i tanken.



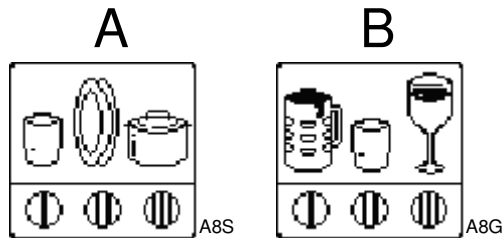
Maskinen kan være udstyret med et såkaldt aktivt filter (option). Det indebærer, at maskinen normalt ikke vil behøve udskiftning af vandet. Vandet skal dog altid skiftes ved skumproblemer i tanken.

Hvis der vises IF09 på displayet, er det en information om, at vandet bør skiftes.



IF

- Kontroller, at maskinen er i hvilestilling.



A=Standard

B=Glasopvask (option)

- Tryk på (5) for at starte vandskifteprogrammet.



w_c

- Når tanken er tom, fyldes maskinen igen, hvis lågen er lukket.

4.3 Efter brug - Rengøring

HACCP

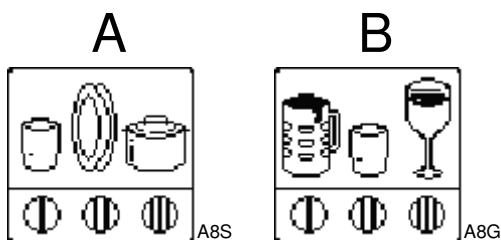
HACCP er et forebyggende kontrolsystem, der skal sikre hygiejnekravene under opvaskeprocessen og under rengøringen af maskinen. Gennem sin konstruktion opfylder maskinen de høje krav, der stilles til hygiejne. Set fra et hygiejnemæssigt synspunkt er det også vigtigt med omhyggelig og regelmæssig rengøring. En vel rengjort maskine bidrager til et godt opvaskeresultat, reducerer risikoen for ansamling af snavs, øger maskinens levetid og reducerer risikoen for akutte drift-stop.

i

Hvis maskinen ikke skal bruges i længere tid, bør strømmen til maskinen afbrydes på arbejdsafbryderen, vandtilførslen bør lukkes, og lågen stilles på klem.

4.3.1 Tømning med indvendig renskylning

- Kontroller, at maskinen er i hvilestilling.



A=Standard

B=Glasopvask (option)

- Åbn lågen.
- Tag tanksierne (9) og det aktive filter (14) (option) ud.
- Luk lågen.
- Tryk på (6) for at starte tømningsprogrammet.



drain

- Når beholderen er tom, starter den indvendige renskylning af maskinen øjeblikkeligt, hvis lågen er lukket, og maskinen slukker uden indvendig renskylning, hvis lågen er åben.



machine_rinse

- Maskinen slås nu automatisk fra, belysningen på ON/OFF (7) tones ned, og der høres et lydssignal.

Brug af opvaskemaskinen



Når maskinen slås fra, vises det indkommende vandflow på panelet.



Derefter vises det udførte antal opvaske efter den seneste opstart.



Nu vises det samlede antal opvaske, der er foretaget, efter at maskinen blev taget i brug første gang.

- Åbn lågen. Kontroller, at opvaskearmenes (12) og spulerørens (13) dyser er rene, og at der ikke er nogen nedfaldne genstande i maskinen.
- Rengør pumpesien (11), afløbssien (10), tanksierne (9) og det eventuelle aktive filter (14).
- Opbevar de rengjorte dele i en opvaskekurv.



Lad lågen stå på klem, indtil maskinen skal benyttes næste gang. Denne pladsbesparende hygiejneposition forhindrer bakterietilvækst, når maskinen ikke benyttes.



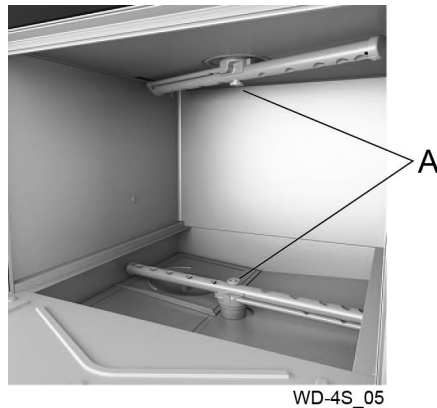
WD-4S 08

Maskinen med lågen på klem.

4.3.2 Ugentlig rengøring

Ud over trinene i den daglige rengøring skal maskinen rengøres som følger:

- Tag opvaskearmene ud. Løsn låsemøtrikken (A) i opvaskearmens centrum, og træk opvaskearmen fri. Kontrollér og rengør dyserne efter behov. Skyl opvaskearmene, og monter dem igen.



WD-4S_05

A=Låsemøtrik

4.3.3 Udvendig rengøring

Aftør maskinen udvendigt med en blød, fugtig klud



Hvis du anvender rengøringsmiddel, må det ikke indeholde slibemiddel. Rengøringsmiddel med slibemiddel skader rustfri plader.



Maskinen må ikke spules udvendigt med vandslange. Vand kan trænge ind og beskadige betjeningspanelet og det elektriske udstyr.

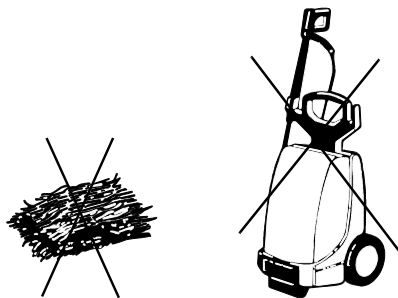
Brug af opvaskemaskinen

4.3.4 Forkerte rengøringsmetoder



OBS! Brug af en forkert rengøringsmetode kan beskadige maskinen. Derfor gælder følgende:

- Brug IKKE ståluld, da det kan forårsage rustdannelse i maskinen.
- Hvis du anvender rengøringsmiddel, må det ikke indeholde slibemiddel. Rengøringsmiddel med slibemiddel skader rustfri plader.
- Maskinen må ikke spules udvendigt med vandslange. Vand kan trænge ind og beskadige betjeningspanelet og det elektriske udstyr.
- Højtryksrensning kan beskadige maskinen, og må IKKE bruges ved rengøring. Brug aldrig højtryksrenser på gulvet nærmere ved maskinen end 1 meter. Rengøres maskinen med højtryksrenser, har leverandøren ikke ansvar for de eventuelle fejl, der opstår, og garantien bortfalder. Risiko for vandsprøjt findes også, hvis gulvet spules med vandslange.



WD4_16

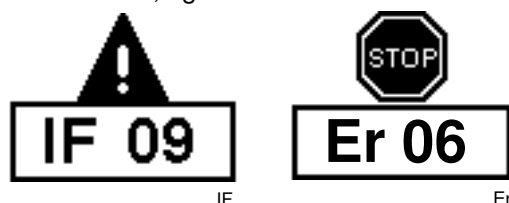
Ståluld og højtryksrenser må ikke anvendes ved rengøring.

Brug af opvaskemaskinen

4.3.5 Driftsforstyrrelser

Fejlmeddelelse

Under drift kan der blive vist forskellige alarm- og informationsmeddelelser på panelets display. Man skelner mellem IF- og Er-alarmer. IF-alarmer kan normalt afhjælpes af brugeren. Ved Er-alarm skal der tilkaldes ansvarligt servicepersonale. Visse IF-alarmer, der er afhjulpet af brugeren et antal gange, skifter efterhånden til Er-alarmer, og der skal tilkaldes service.



Hver alarm har et nummer, 01, 02, 03 osv.

Tabellen viser kun alarmer, som brugeren kan afhjælpe eller nulstille midlertidigt ved hjælp af ON/OFF-knappen (7) på panelet.

ON/OFF-knappen (7) blinker gult ved IF-alarm og rødt ved Er-alarm.

| KODE | ÅRSAG | ÅFHJÆLPNING |
|-------------|--|--|
| IF01 / Er01 | Fyldningstiden er overskredet, uden at tanken er blevet fyldt. | Alarmen kan nulstilles ved at trykke på ON/OFF på panelet. Hvis fejlen kommer igen, kontaktes et autoriseret servicefirma. |
| | Stophanen for vandet er lukket. | Åbn hanen. |
| Er02 | Tanktemperaturen efter fyldning ligger under den nominelle værdi efter en bestemt, indstillet tid. Maskinen skal nå den rigtige temperatur for at der kan ske opvaskemiddelblanding. | Alarmen kan nulstilles ved at trykke på ON/OFF på panelet. Hvis fejlen kommer igen, kontaktes et autoriseret servicefirma. |
| Er04 | Temperaturføleren i GSTR B41 er defekt. | Kontakt et autoriseret servicefirma. |
| Er05 | Temperaturføleren i tanken B21 er defekt. | Kontakt et autoriseret servicefirma. |
| IF06 / Er06 | For lavt vandflow under slutskyllningen. | Alarmen kan nulstilles ved at trykke på ON/OFF på panelet. Hvis fejlen kommer igen, kontaktes et autoriseret servicefirma. |
| | Stophanen for vandet er lukket. | Åbn hanen. Luk lågen. |
| IF09 | Alarm for udskiftning af vand. | Udskift vandet. Alarmen kan nulstilles ved at trykke på ON/OFF på panelet. |
| Er12 | Breaktanken (option) er ikke fyldt med vand. | Alarmen kan nulstilles ved at trykke på ON/OFF på panelet. Hvis fejlen kommer igen, kontaktes et autoriseret servicefirma. |
| Er16 | Skylletemperaturen er for lav inden slutskyllning. Maskinen går videre til skylleprocessen, men med lavere temperatur end indstillet, når alarmen kommer. | Alarmen kan nulstilles ved at trykke på ON/OFF på panelet. Hvis fejlen kommer igen, kontaktes et autoriseret servicefirma. |
| Er17 | Temperaturen i GSTR er for høj til glasopvask (option). Maskinen går dog videre til skylleprocessen, men med højere temperatur end indstillet, når alarmen kommer. | Alarmen kan nulstilles ved at trykke på ON/OFF på panelet. Hvis fejlen kommer igen, kontaktes et autoriseret servicefirma. |
| IF18 | Maskinen tømmer ikke, som den skal. | Alarmen kan nulstilles ved at trykke på ON/OFF på panelet. Hvis fejlen kommer igen, kontaktes et autoriseret servicefirma. |

Brug af opvaskemaskinen

| KODE | ÅRSAG | ÅFHJÆLPNING |
|------|--|--|
| If30 | Lav vandstand i opvasketanken inden opvaskeprogrammet skal starte. | Åbn og luk lågen. Alarmen kan nulstilles ved at trykke på ON/OFF på panelet. Hvis fejlen kommer igen, kontaktes et autoriseret servicefirma. |
| Er80 | Pumpestikket er ikke korrekt monteret. Softstart fungerer ikke. | Kontakt et autoriseret servicefirma. |
| Er95 | Alarm fra eksternt udstyr. | Alarmen kan nulstilles ved at trykke på ON/OFF på panelet. Hvis fejlen kommer igen, kontaktes et autoriseret servicefirma. |
| Er96 | Motorvænet for kemivaskepumpen har slået fra. | Kontakt et autoriseret servicefirma. |

Brug af opvaskemaskinen

Fejlfinding

Følgende fejl kan afhjælpes af brugeren. Fortsætter problemet, skal du kontakte det ansvarlige servicepersonale.

| PROBLEM | ÅRSAG | ÅFHJÆLPNING |
|---|--|--|
| Der vises ingen indikering i betjeningspanelets display, når betjeningsknappen trykkes ind. | Arbejdsafbryderen er slået fra. | Slå arbejdsafbryderen til. |
| Maskinen fyldes ikke med vand. | Stopphanen for indløbsvand er lukket. | Åbn hanen. |
| | Lågen er åben. | Luk lågen. |
| | Spulerørenes dyser er tilstoppede. | Rengør spuledyserne. |
| Maskinen fyldes langsomt. | Spulerørenes dyser er tilstoppede. | Rengør spuledyserne. |
| Maskinen starter ikke opvasken. | Lågen er åben. | Luk lågen. |
| | Emner til opvask blokerer magneten i lågen. | Fjern evt. emner. |
| Mislyd fra opvaskepumpen. | Lavt vandniveau. Skum i tanken. | Kontroller niveauet. Udskift vandet. |
| Maskinen vasker ikke rent. | Spule- og vaskedyserne er tilstoppede med snavs. | Kontrollér og rengør dyserne. |
| | For lidt opvaskemiddel. | Kontrollér mængden af opvaskemiddel. Slangen skal være sænket ned i væsken, og sien i slangen skal være ren. |
| | Vandet i tanken er for snavs. | Udskift vandet. |
| | Skumdannelse i tanken. | Kontrollér, at opvasketemperaturen ikke er for lav, og at den korrekte type opvaskemiddel anvendes. |
| | Der er valgt et program med for kort opvasketid. | Vælg et program med længere opvasketid. |
| | Der er indtørret snavs på emnerne. | Læg emnerne i blød, før de vaskes op. |
| | Emnerne er forkert placeret i kurvene. | Brug den rigtige type opvaskekurv og tilbehør for korrekt placering af emnerne. |
| Emnerne vælter i kurvene. | Emnerne er forkert placeret i kurvene. | Placer emnerne korrekt. |
| | Der vaskes lette emner. | Brug et netgitter til at fikser emnerne, |
| Emnerne tørrer ikke. | Skyledyserne er tilstoppede. | Kontrollér og rengør dyserne. |
| | For lidt skyllemiddel. | Kontrollér mængden af skyllemiddel. Slangen skal være sænket ned i væsken, og sien i slangen skal være ren. |
| | Opvasken er efterladt i maskinen. | Tag emnerne ud, når programmet er afsluttet. |

Ved kontakt med servicepersonale skal du være klar til at besvare følgende spørgsmål:

- Maskintype og maskinmodel.
- Maskinnummer og dato for installation af maskinen.
- En kort forklaring af fejlen. Viser der nogen fejlkoder i displayet?
- Hvad skete der/blev der gjort, umiddelbart før fejlen opstod?

5. Tekniske specifikationer

Ret til ændring af tekniske data forbeholdes.

| GENERELLE DATA | |
|-------------------------------------|------|
| Opvaskepumpe, M1 (kW) | 0,75 |
| Tømningspumpe, M8 (kW) | 0,04 |
| Trykforøgerpumpe, M10 (kW) ** | 0,37 |
| GSTR, E41 (kW) (400V) | 4,2 |
| GSTR, E41 (kW) (230V) | 2,8 |
| GSTR, E41 (kW) (400V) * | 6,9 |
| Tankvarme, E21 (kW) | 1,4 |
| Tankindhold (liter) | 20 |
| Blæser, varmegenvinding, M15 (kW) * | 0,01 |
| Vægt, maskine i drift (kg) | 85 |
| Kapslingsklasse (IP) | 44 |

* option

** option, kun i kombination med breaktank

Tekniske specifikationer

| KAPACITET OG DRIFTSDATA | |
|---|---------|
| Total opvasketid inkl. skylletid, program 1 (min.) * | 1,2 |
| Total opvasketid inkl. skylletid, program 2 (min.) * | 2,4 |
| Total opvasketid inkl. skylletid, program 3 (min.) * | 4,2 |
| Total opvasketid inkl. skylletid, program 1 (min.) (Glasopvask) * | 1,2 |
| Total opvasketid inkl. skylletid, program 2 (min.) (Glasopvask) * | 1,2 |
| Total opvasketid inkl. skylletid, program 3 (min.) (Glasopvask) * | 2,2 |
| Kapacitet, maks. (standard) (kurve/time) ** | 50 |
| Kurvestørrelse (mm) | 500x500 |
| Vandforbrug skylning/program (liter) *** | 2,4 |
| Lydtrykniveau, LPA (dBA) **** | 61 |
| Lydeffektniveau LWA (dBA) **** | 72 |

* Fabriksindstilling. Opvasketiden kan justeres.

** Varmtvandstilsluttet 55-70 °C.
Med koldt vandstilslutning reduceres kapaciteten.
Med kondenseringsenhed reduceres kapaciteten.

*** Gælder under ideelle forhold. Vandforbruget afhænger af forholdene. Finjustering foretages ved installation.

**** iht. EN 60 335-2-58, §ZAA.2.8 med instrument der opfylder klasse 1.
Målingerne af lydtrykniveau på pladsen er foretaget i tre punkter 20 cm fra kanterne på forsiden i 1,55 m højde, med mikrofon.
Ved målingerne af lydeffektniveau blev der overstrøget et imaginært måleareal bestående af fem sider i 1 m afstand til alle maskinens kanter.

| TILSLUTNING, MASKINE | |
|---|------|
| Samlet tilsluttet effekt (400 V 3N~) (kW) * | 4,95 |
| Samlet tilsluttet effekt (230 V 1N~) (kW) * | 3,55 |
| Hovedsikring 400 V 3N~ (A) * | 10 |
| Hovedsikring 230 V 1N~ (A) * | 16 |
| Tilslutningskabel Cu (mm ²) ** | 2,5 |

* Anden spænding efter ønske

** 2 m kabel medfølger

| TILSLUTNING AF VAND, AFLØB OG VENTILATION | |
|---|-----|
| Vandkvalitet, hårdhed (°dH) | 2-7 |
| Varmtvandstilslutning 55-70 °C (udvendigt gevind) * | R¾" |
| Koldtvandstilslutning 5-12 °C (udvendigt gevind) (option) | R¾" |
| Afløbstilslutning, slange (ø mm) ** | 22 |
| Vandkapacitet, tryk (kPa) (maskine med breaktank) | 20 |
| Vandkapacitet, tryk (kPa) (maskine uden breaktank) | 180 |
| Vandkapacitet, flow (liter/min.) (maskine med breaktank) | 5 |
| Vandkapacitet, flow (liter/min.) (maskine uden breaktank) | 17 |
| Varmebelastning rum, sensibel (kW) | 1,2 |
| Varmebelastning rum, latent (kW) | 0,5 |
| Varmebelastning rum, total (kW) | 1,7 |
| Gulvbrønd med fungerende vandlås, kapacitet (liter/sek.) | 1 |

* Ved tilslutning til koldere vand end <55 °C tager det længere tid at fylde maskinen

** 2 m afløbsslange medfølger (1,3m uden for maskinen)

| STØRRELSE OG VÆGT TIL TRANSPORT | |
|---------------------------------|--------------|
| Størrelse, LxBxH (mm) * | 700x760x1000 |
| Vægt, standardmaskine (kg) * | 60 |
| Emballagevægt (kg) | 10 |

* Inklusive emballage