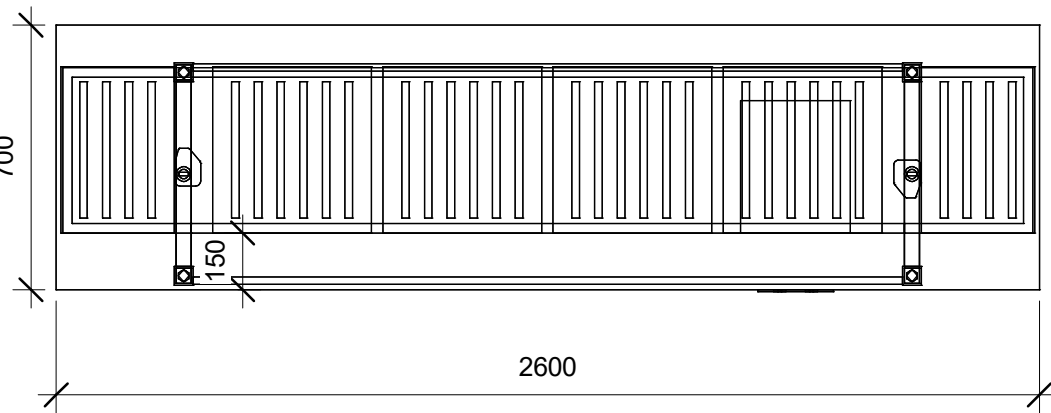
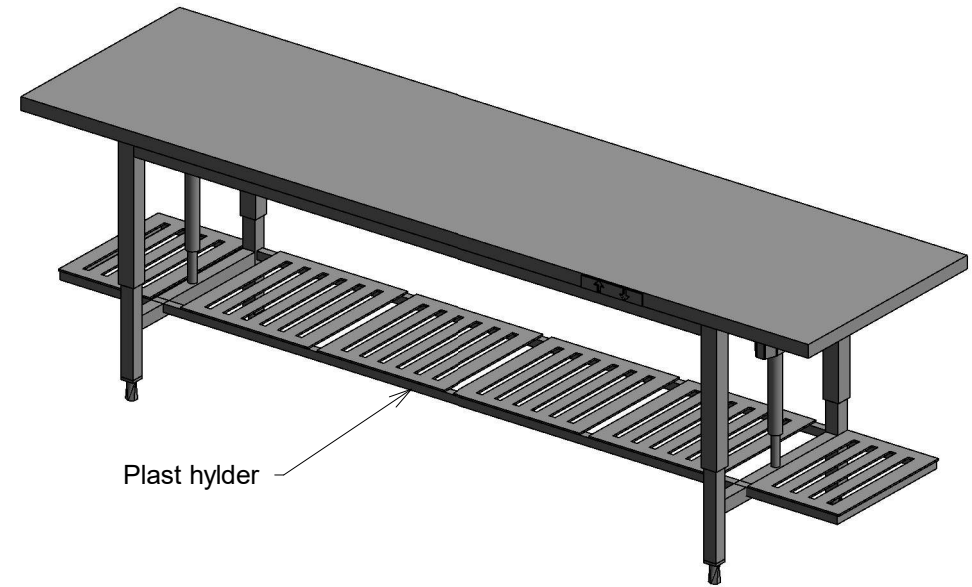


KRAV 92



Sags nr.	ir	Tegner	Skala: 1 : 20	Dato:	06-06-23
BRØNNUM			Ellekær 10	Telefon	44 88 84 00
			DK - 2730 Herlev	Telefax	44 92 13 28
			www.bronnum.dk	Email	mail@bronnum.dk
			SAGSNAVN		
			SKI		

HS bord uden vask