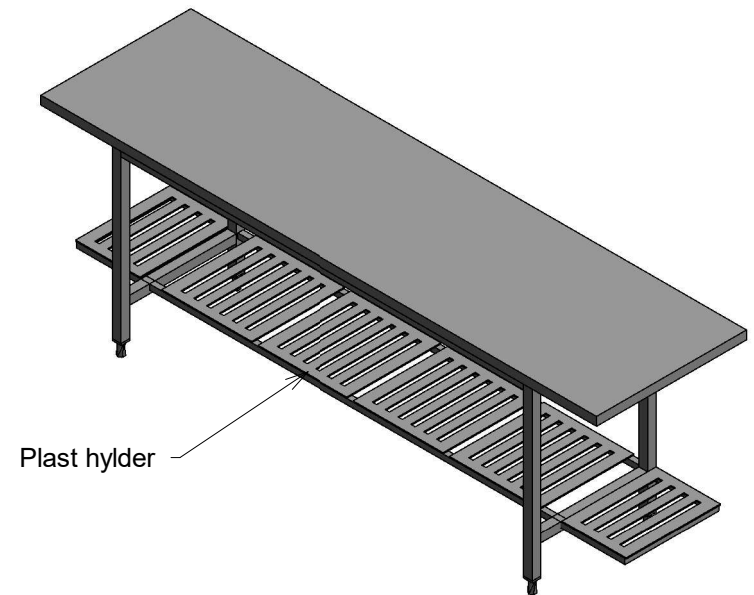
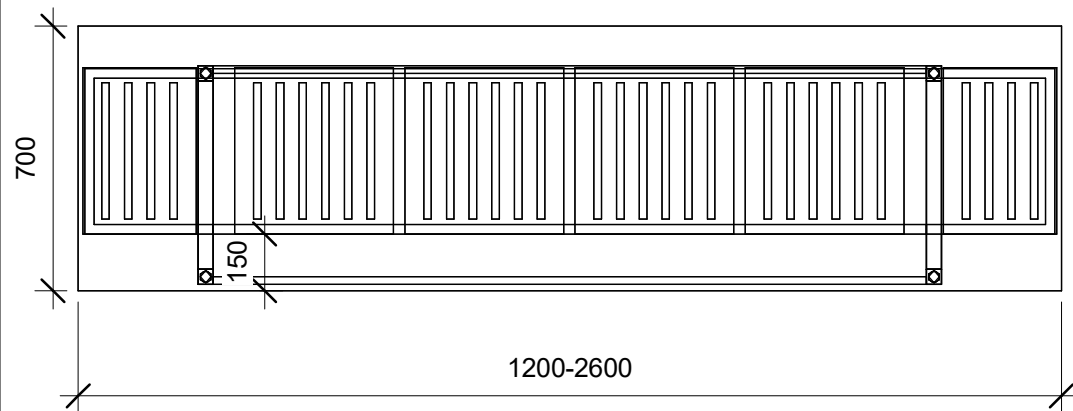


## KRAV 92



Sags nr.	ir	Tegner	Skala: 1 : 20	Dato:	06-06-23
<b>BRØNNUM</b>			Ellekær 10	Telefon	44 88 84 00
			DK - 2730 Herlev	Telefax	44 92 13 28
			www.bronnum.dk	Email	mail@bronnum.dk

SAGSNAVN      Sagsnavn  
SKI

RS bord uden vask

*Denne tegning er vor ejendom og må ikke - uden vor skriftlige tilladelse - kopieres eller forevises tredjemand.*