



Frullatore ad immersione

Uragano mini

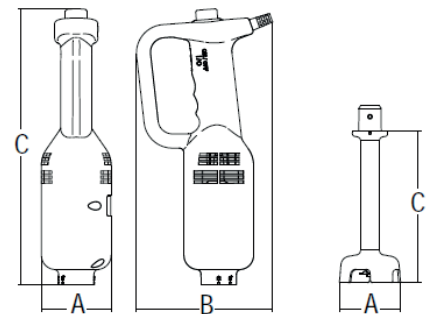
- Efficiente sistema di raffreddamento del motore per un utilizzo prolungato
- Robusta ma leggera struttura portante in ABS caricato a vetro
- Pratica ed ergonomica impugnatura
- Disponibile con velocità fissa o variabile
- Macchina protetta con grado IP x3
- Rapido sistema di aggancio asta
- Coltello a tre lame in acciaio da coltelleria

- Highly effective cooling system.
- Sturdy and light weight fiberglass ABS body.
- Ergonomic handle.
- Fixed and variable speed controls available.
- IPX3 protection.
- Quick coupling device.
- Cutlery steel knives.



1 - Pratico sgancio asta
Shaft easy to remove

altri modelli
other models
KIRO
Pag.186



X = standard
O = optional

	Potenza Power Spannung Puissance	230V 50/60 Hz F+N 115V 60 Hz F+N 230V 50/60 Hz 3F 400V 50/60 Hz 3F	Giri/min R.p.m. Umschlagzahl tours/minutes	Capacità di lavoro Working capacity Arbeitsleistung Capacité de travail	A	B	C	Peso netto Net weight Nettopgewicht Poids net	Dimensioni imballo Shipping dimensions Dim. emballage	Peso lordo Gross weight Bruttogewicht Poids brut
	watt/hp		r.p.m.	lit	mm	mm	mm	Kg	mm	Kg
Uragano Mini	200/0,27	X	12.500	15	74	145	290	1,1	225x560x140	2
Uragano Mini VV	200/0,27	X	2.000 ÷ 12.500	15	74	145	290	1,1	225x560x140	2
Asta 16	-	-	-	-	ø 65	-	160	0,2	-	-



1 - Dispositivo di sicurezza per accensione accidentale
Safe device to prevent the accidental start



2 - Griglie di ventilazione
Ventilation system



3 - Impugnatura ergonomica
Ergonomic handle



4 - Attacco rapido utensili
Shaft release system

Uragano small 150-230-300

- Efficiente sistema brevettato di raffreddamento motore
- Robusta ma leggera struttura portante in ABS caricato a vetro
- Pratica ed ergonomica impugnatura
- Disponibile con velocità fissa o variabile
- Sistema di sicurezza contro l'accensione accidentale
- Pulsante di bloccaggio motore acceso
- Disponibili in 3 diverse motorizzazioni (150 - 230 - 300 watt)
- Macchina protetta con grado IP x3
- Rapido sistema di aggancio asta
- Disponibili aste da 25 e 35 cm
- Coltello a tre lame in acciaio da coltelleria
- Frusta con sistema di ingranaggi in metallo.
- Fruste inox smontabili e pulibili in lavastoviglie

Optional:

- Supporto pentola
- Supporto a muro
- Frusta

- Highly effective patented cooling system.
- Sturdy and light weight fiberglass ABS body.
- Ergonomic handle.
- Fixed and variable speed controls available.
- Safety device preventing switching on by mistake.
- Trigger switch for continuous blending.
- Powered by 3 different motors (150 - 230 - 300 watt).
- IPX3 protection.
- Quick coupling device.
- Shafts available in 2 length: 25, 35 cm.
- Cutlery steel knives.
- Whisk with metal gearing;
- Stainless steel whisk demountable and washables in dishwashing.

Optional:

- Pot support
- Wall attachment
- Whisk



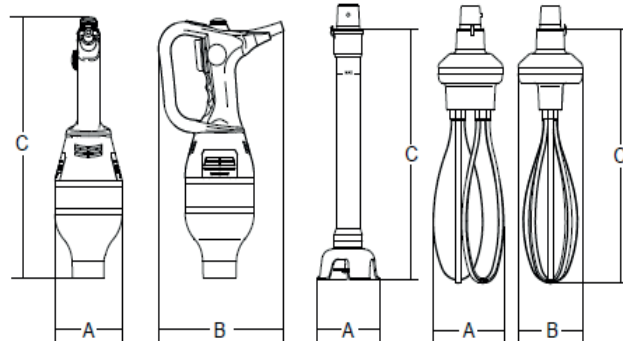
5 - Frusta
Whisk



6 - Asta 25
Shaft 25



7 - Asta 35
Shaft 35



	Potenza Power Spannung Aussance	Alimentazione Power source Betriebsspannung Alimentation	Giri coltelli knives revolutions Umdrehungen messers tours couteau	Giri frusta Whisk revolutions Umdrehungen Schneebesen tours fouet	Capacità di lavoro Work capacity Arbeitsfähigkeit Capacité de travail	A	B	C	Peso netto Net weight Nettogewicht Poids net	Dimensioni imballo Shipping Verpack. abmessungen Dim. emballage	Peso lordo Gross weight Brutogewicht Poids brut
	watt/vp		r.p.m.	r.p.m.	lit	mm	mm	mm	Kg	mm	Kg
Uragano Small 150	150/0,20	230V/50Hz	12.000	2.300	20	100	182	340	2	440x330x150	3
Uragano Small 150 VV	150/0,20	230V/50Hz	1.000 ÷ 12.000	1.900 ÷ 2.700	20	100	182	340	2	440x330x150	3
Uragano Small 230	230/0,30	230V/50Hz	12.000	2.300	40	100	182	340	2,2	440x330x150	3,2
Uragano Small 230 VV	230/0,30	230V/50Hz	1.000 ÷ 12.000	1.900 ÷ 2.700	40	100	182	340	2,2	440x330x150	3,2
Uragano Small 300	300/0,40	230V/50Hz	12.000	2.300	70	100	182	348	2,5	440x330x150	3,5
Uragano Small 300 VV	300/0,40	230V/50Hz	1.000 ÷ 12.000	1.900 ÷ 2.700	70	100	182	348	2,5	440x330x150	3,5
Asta 25	-	-	-	-	-	ø 94	-	250	0,5	-	-
Asta 35	-	-	-	-	-	ø 94	-	320	0,7	-	-
Frusta	-	-	-	-	-	106	113	348	1,1	520x210x250	2

FOOD PROCESSORS



1 - Dispositivo di sicurezza per accensione accidentale
Safe device to prevent the accidental start

2 - Griglie di ventilazione
Ventilation system

Frullatore ad immersione

Uragano 430 - 550 - 750

- Efficiente sistema brevettato di raffreddamento motore
- Robusta ma leggera struttura portante in ABS caricato a vetro
- Pratica ed ergonomica impugnatura
- Paracolpi in gomma per attuire il contatto con i recipienti
- Motori potenti e prestanti
- **Disponibile in tre versioni di comandi:**
Velocità fissa
Velocità variabile al dito
- **VARI-TRONIC™**: variatore di velocità stabilizzato con controllo elettronico di potenza
- Sistema di sicurezza contro l'accensione accidentale
- Pulsante di bloccaggio motore acceso
- Disponibili in 3 diverse motorizzazioni (430 - 550 - 750 watt)
- Macchina protetta con grado IP X3
- Rapido sistema di aggancio asta
- Scelta fra 2 differenti lunghezze di aste: 35, 45 cm
- Aste totalmente smontabili per una pulizia approfondita che ne prolunga la durata
- Mozzo e campana completamente in acciaio inox
- Frusta con sistema di ingranaggi in metallo;
- Fruste inox smontabili e pulibili in lavastoviglie
- **Grande varietà di optional:**
 - Valigetta
 - Supporto pentola
 - Supporto a muro
 - Espositore
 - Frusta

- Highly effective patented cooling system.
- Sturdy and light weight fiberglass ABS body.
- Ergonomic handle.
- Rubber buffer between motor and shaft.
- High efficiency motors.
- **3 controls available:**
One speed
Drill like speed control
- **VARI-TRONIC™**: electronic speed control with stabilizer
- Safety device preventing switching on by mistake.
- Trigger switch for continuous blending.
- 3 different motors (430 - 550 - 750 watt).
- IPX3 protection.
- Quick coupling device.
- Shafts available in 2 length: 35, 45, cm.
- Completely demountable shafts for an accurate cleaning and a longer life.
- Completely stainless steel shaft and bell.
- Whisk with metal gearing;
- Stainless steel whisk demountable and washables in dishwashing.
- **Optional:**
 - Storage case
 - Bowl support
 - Wall support
 - Exposition shelf
 - Whisk



Uragano 430



Uragano 550



Uragano 750

	Potenza Power Leistung Puissance	Alimentazione Power source Betriebsspannung Alimentation	Giri/colltelli Revolutions Umdrehungen Tours Tours couteaux	Giri/frusta Whisk revolutions Umdrehungen Schneebesen Tours fouet	A	B	C	D	Peso netto Net weight Nettogewicht Poids net	Dimensioni imballo Shipping Verpack abmessungen Dim. emballage	Peso lordo Gross weight Bruttogewicht Poids brut
	watt/HP		r.p.m.	r.p.m.	mm	mm	mm	mm	Kg	mm	Kg
Uragano 430	430/0,60	230V/50Hz	12.500	1800	125	190	377	-	2,5	230x270x430	3
Uragano 430 VV	430/0,60	230V/50Hz	0 ÷ 12.500	400 ÷ 1800	125	190	377	-	2,5	230x270x430	3
Uragano 430 VT	430/0,60	230V/50Hz	2.000 ÷ 11.500	-	125	190	377	-	2,5	230x270x430	3
Uragano 550	550/0,80	230V/50Hz	13.000	1400	125	190	385	-	3,5	230x270x430	3,7
Uragano 550 VV	550/0,80	230V/50Hz	0 ÷ 13.000	400 ÷ 1800	125	190	385	-	3,5	230x270x430	3,7
Uragano 550 VT	550/0,80	230V/50Hz	2.000 ÷ 11.500	-	125	190	385	-	3,5	230x270x430	3,7
Uragano 750	750/1,00	230V/50Hz	13.000	1800	125	190	390	-	4	230x270x430	4
Uragano 750 VV	750/1,00	230V/50Hz	0 ÷ 13.000	400 ÷ 1800	125	190	390	-	4	230x270x430	4
Uragano 750 VT	750/1,00	230V/50Hz	2.000 ÷ 11.500	-	125	190	390	-	4	230x270x430	4
Asta 35	-	-	-	-	ø 100	-	415	350	1,2	490x230x150	1,8
Asta 45	-	-	-	-	ø 100	-	515	460	1,6	590x230x150	2,1
Frusta	-	-	-	-	117	113	385	-	1,2	520x210x250	1,6