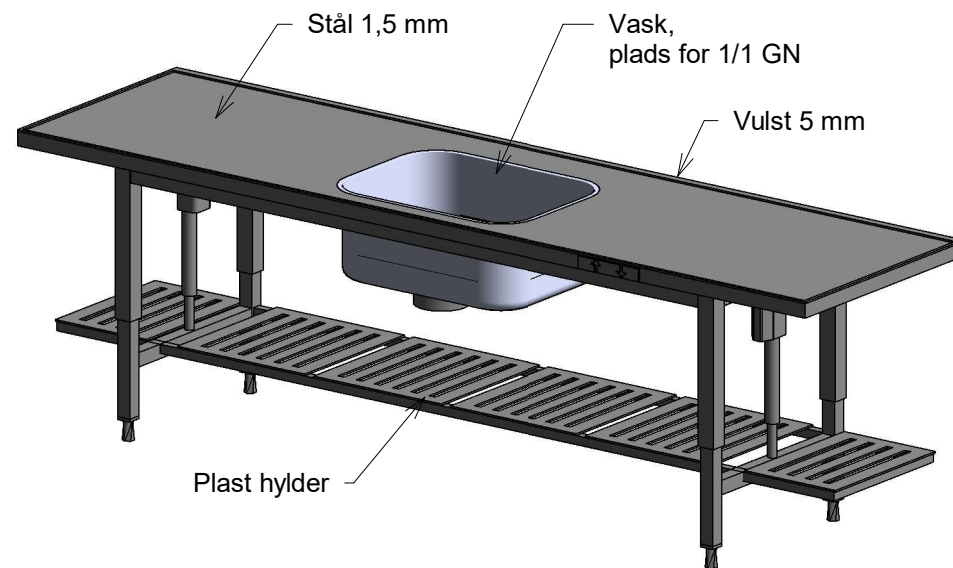
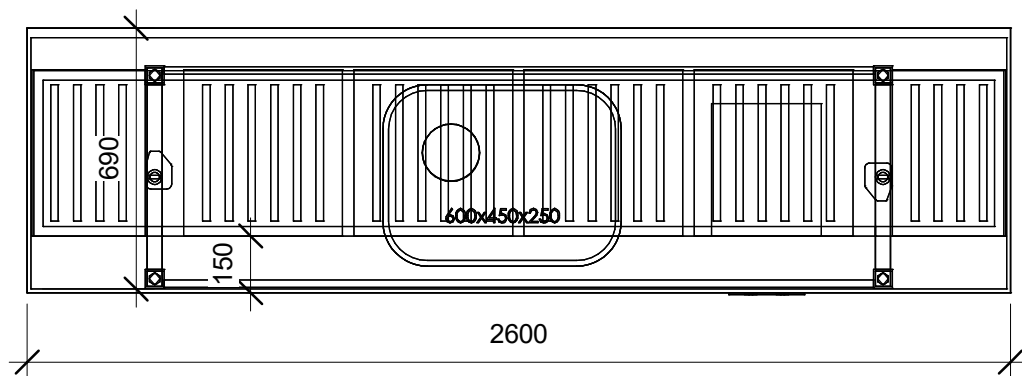


## KRAV 88



Sags nr.

ir

Tegner

Skala: 1 : 20

Dato:

06-06-23

**BRØNNUM**

Ellekær 10

Telefon

44 88 84 00

DK - 2730 Herlev

Telefax

44 92 13 28

www.bronnum.dk

Email

mail@bronnum.dk

SAGSNAVN

Sagsnavn

SKI

HS bord med vask

Denne tegning er vor ejendom og må ikke - uden vor skriftlige tilladelse - kopieres eller forevises tredjemand.