

Induktionskøgebord model CtIS

Tekniske data

10000046556-TDA-000-02



Beskrivelse af CtIS

- Type overplade: Glaskeramisk 6 mm tyk
- Ottekantede kogezone på 18x22 cm har en maks. effekt på 2,1 kW pr. zone (og kortvarig ekstra boost-funktion på 3,5 kW) dog reduceret til 1,85 kW per zone når begge zoner i en sektion er i brug.
- CtIS 5 har desuden en rund zone Ø26 cm med en effekt på 2,6 kW (med kortvarig boost funktion på 3,5 kW).
- Rustfri underhylde
- Stativ i rustfrit stål
- Fedtfilter i rustfrit stål
- Automatisk sluk af kogeplade
- Gryde sensor
- Overophedningsbeskyttelse
- Opvarmning med automatisk boost
- Restvarmeindikator
- Mulighed for sammenkobling af for- og bag-zone
- Funktion til spærring af betjening (Børnelås-funktion)
- Varmeregulering med drejeknap: 9-trins regulering med boost
- Tre fastlagte temperaturer 44, 64 og 94 °C

Tekniske data

EI

I brugsanvisningen er der vigtig information om forsyninger og tilslutning.

3~400V+N+PE, 50/60Hz

Type	Zoner	Effekt [kW]	Strømforgbrug [A]	Lækstrøm [mA]	Forsikring (max.) [A]
CtIS 2	2 x 180x220mm	3,7	16/0/0	≤5	16
CtIS 4	4 x 180x220mm	7,4	16/16/0	≤5	16
CtIS 5	4 x 180x220mm 1x Ø260 mm	10,9	16/16/16	≤5	16
CtIS 6	6 x 180x220mm	11,1	16/16/16	≤5	16

Ventilation

Data er baseret på den tyske standard VDI 2052 der kan bruges til dimensionering af ventilationsanlæg.

Værdierne er erfaringsværdier ved et gennemsnitligt apparat og normalt brugsmønster, men det faktiske behov varierer i forhold til det enkelte apparats effektivitet, styring og anvendelse.

Der er ikke taget hensyn til samtidighedsfaktoren, som kan findes i VDI 2052.

Type	Sensibelt [W]	Latent [W]	Damp [kg/h]
CtIS 2	259	104	0,152
CtIS 4	518	207	0,303
CtIS 5	763	305	0,447
CtIS 6	777	311	0,455

Kapslingsklasse

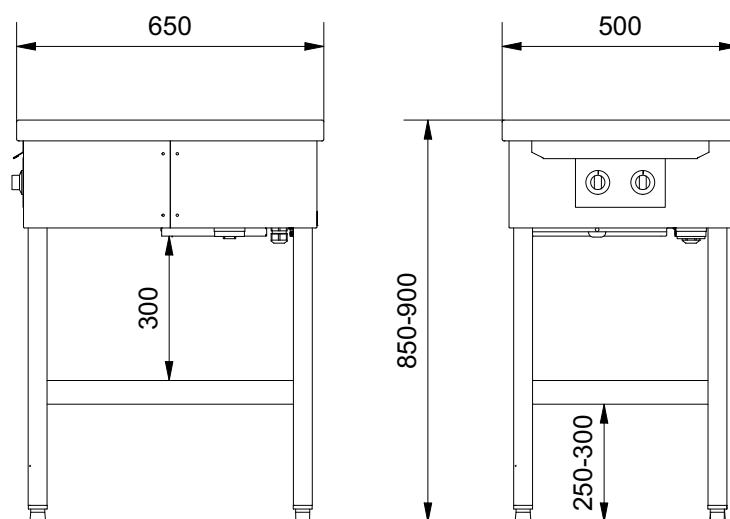
IPX5

Vægt

Størrelse	Vægt [kg]
CtIS 2	45
CtIS 2 Vari	50
CtIS 2 TT	30
CtIS 4	50
CtIS 4 Vari	65
CtIS 4 TT	40
CtIS 5	65
CtIS 5 Vari	80
CtIS 5 TT	50
CtIS 6	65
CtIS 6 Vari	80
CtIS 6 TT	50

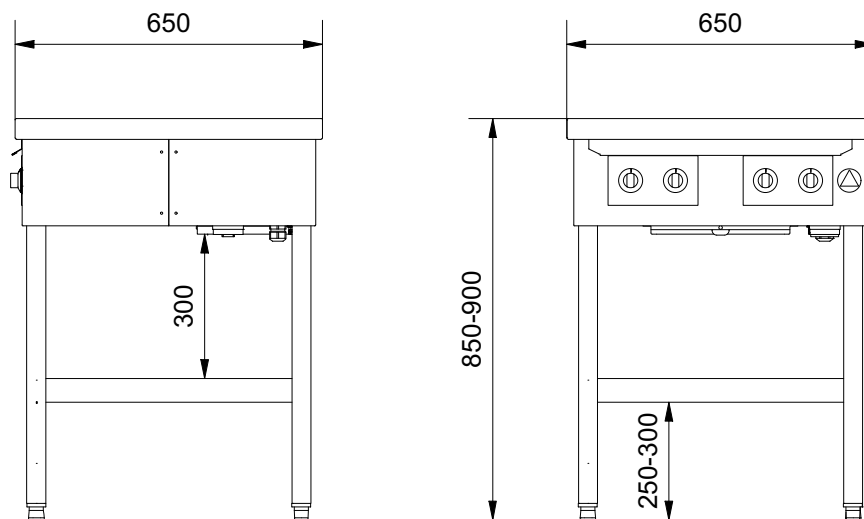
Produktmål

CtIS 2



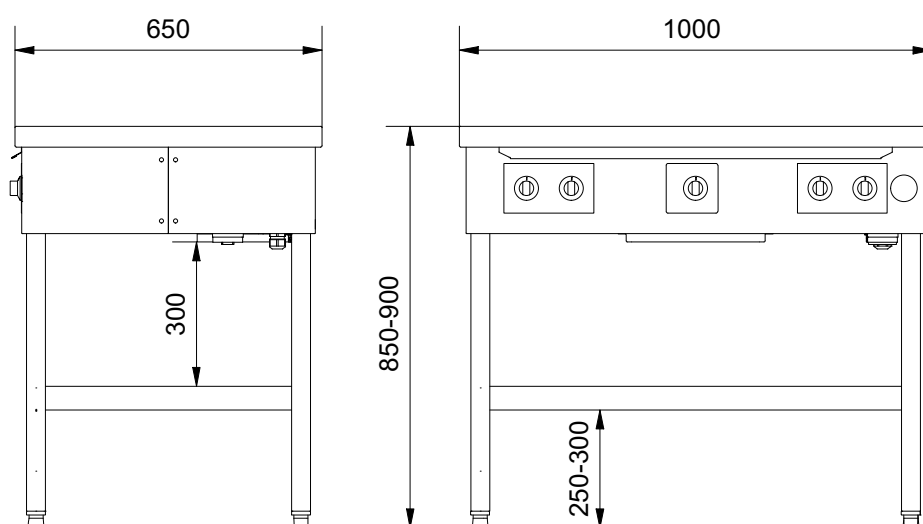
Se afsnittet 'Installationsmål' for pladsbehov omkring apparatet.

CtIS 4



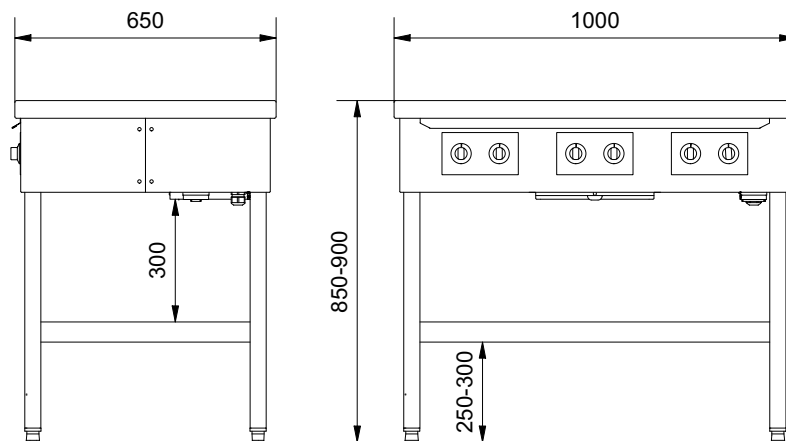
Se afsnittet 'Installationsmål' for pladsbehov omkring apparatet.

CtIS 5



Se afsnittet 'Installationsmål' for pladsbehov omkring apparatet.

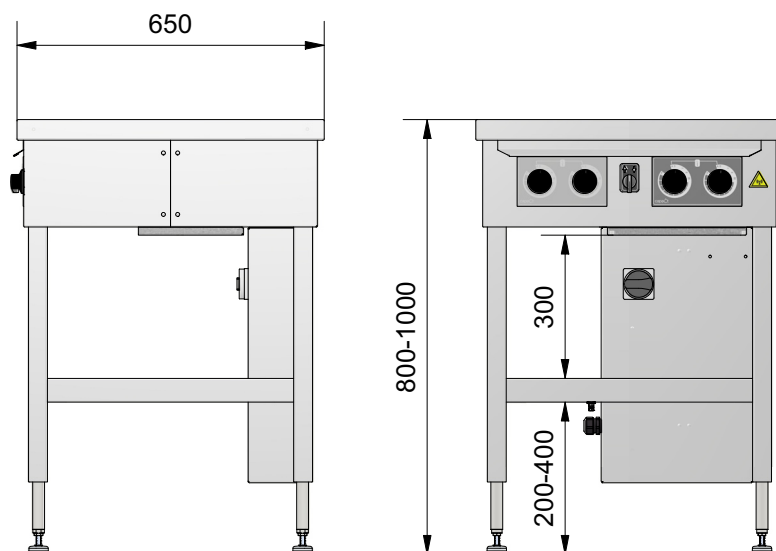
CtIS 6



Se afsnittet 'Installationsmål' for pladsbehov omkring apparatet.

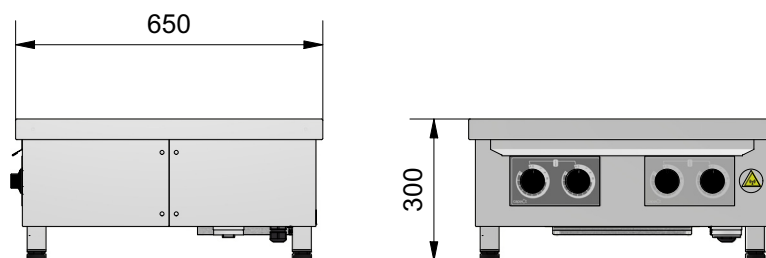
Ekstraudstyr

Elektrisk højderegulering (Vari)



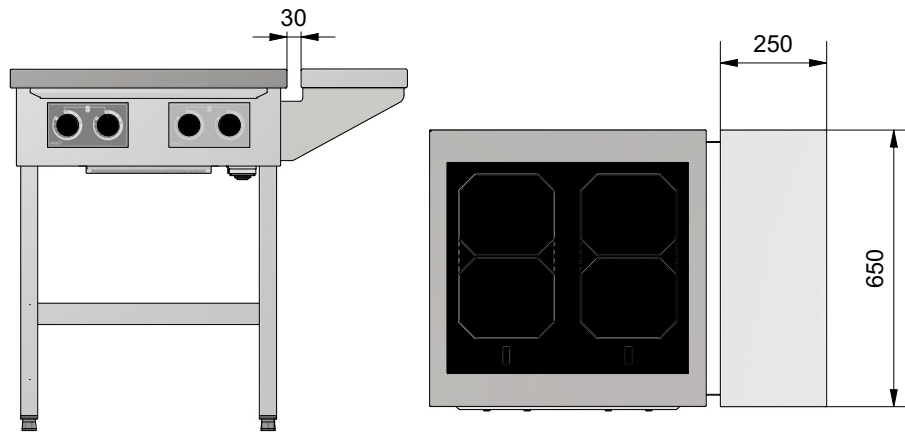
Se afsnittet 'Installationsmål' for pladsbehov omkring apparatet.

Bordmodel (TT)



Se afsnittet 'Installationsmål' for pladsbehov omkring apparatet.

Sidehylde



Kogeborde med to zoner kan ikke leveres med sidehylde.

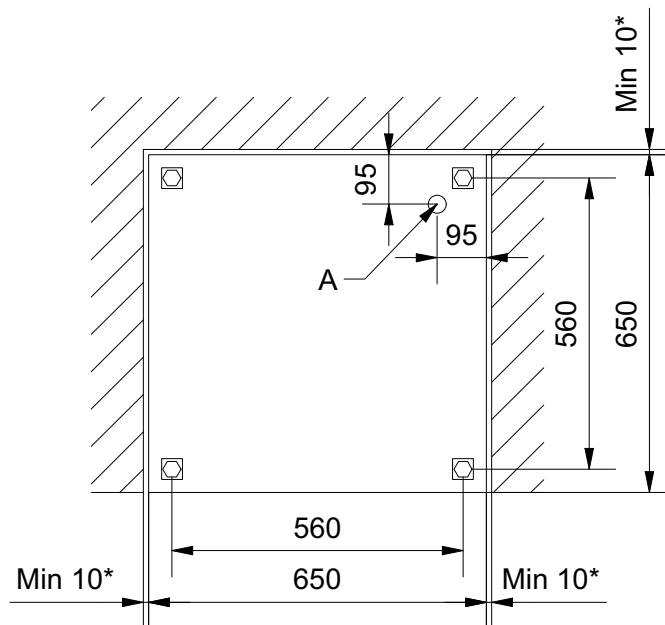
Vægt for sidehylde: 6,5 kg.

B: Mindst 600mm kabel over gulv.

** Mindst 100mm ved placering op ad brandbart materiale.*

Af hensyn til betjening og service, skal der foran apparatet være et frit område på mindst 700mm.

CtIS 4 / CtIS 4 TT

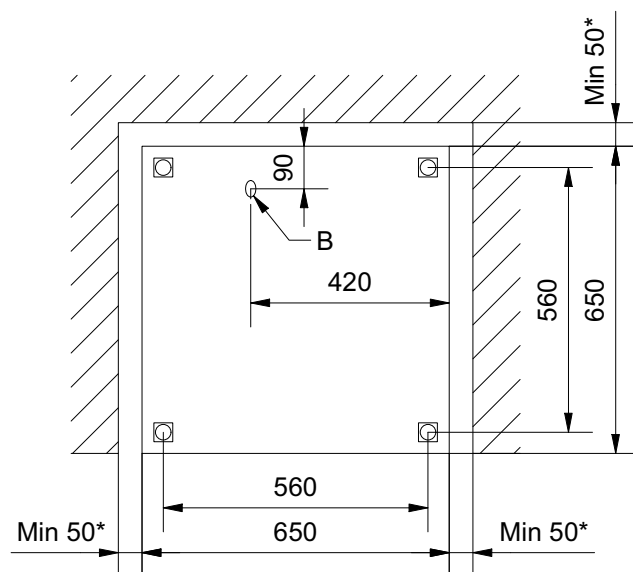


A: Mindst 750 mm kabel over gulv.

** Mindst 100mm ved placering op ad brandbart materiale.*

Af hensyn til betjening og service, skal der foran apparatet være et frit område på mindst 700mm.

CtIS 4 Vari

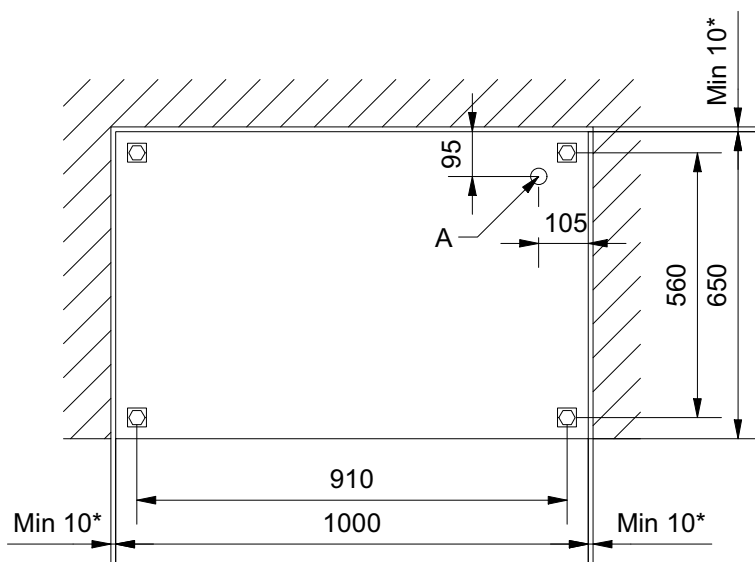


B: Mindst 600mm kabel over gulv.

** Mindst 100mm ved placering op ad brandbart materiale.*

Af hensyn til betjening og service, skal der foran apparatet være et frit område på mindst 700mm.

CtIS 5 / CtIS 5 TT / CtIS 6 / CtIS 6 TT

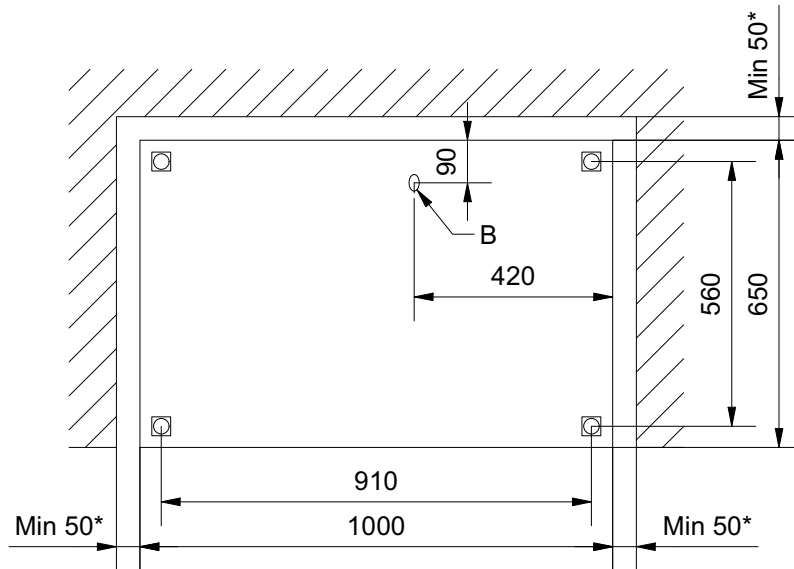


A: Mindst 750 mm kabel over gulv.

** Mindst 100mm ved placering op ad brandbart materiale.*

Af hensyn til betjening og service, skal der foran apparatet være et frit område på mindst 700mm.

CtIS 5 Vari, CtIS 6 Vari



B: Mindst 600mm kabel over gulv.

** Mindst 100mm ved placering op ad brandbart materiale.*

Af hensyn til betjening og service, skal der foran apparatet være et frit område på mindst 700mm.

Ret til tekniske ændringer forbeholdes. Forbehold for trykfejl.