




METALTECNICA

Italian catering equipment

Kode 681.AG
691.AG



| Kode | Længde (mm) | Dybde (mm) | Højde (mm) | Skålkapacitet GN1/1 | Effekt (W) |
|---------------|-------------|------------|------------|------------------------|------------|
| 681.AG | 1200 | 790 | 1565 | 24 | 2650 |
| 691.AG | 1200 | 790 | 1995 | 36 | 2650 |

Varenummer: 681.AG-691.AG
Beskrivelse: BAKKEVOGN, OPVARMET UDSGIVELSE
Materiale: Helt fremstillet af AISI304 18/10 rustfrit stål, satinfinish. Scotch Brite-finish. HS-
kode: 9403.20.80
Spænding: 220/230 V
Frekvens: 50/60 Hz
IP X4
Mærke: 

PRODUKTEGENSKABER:

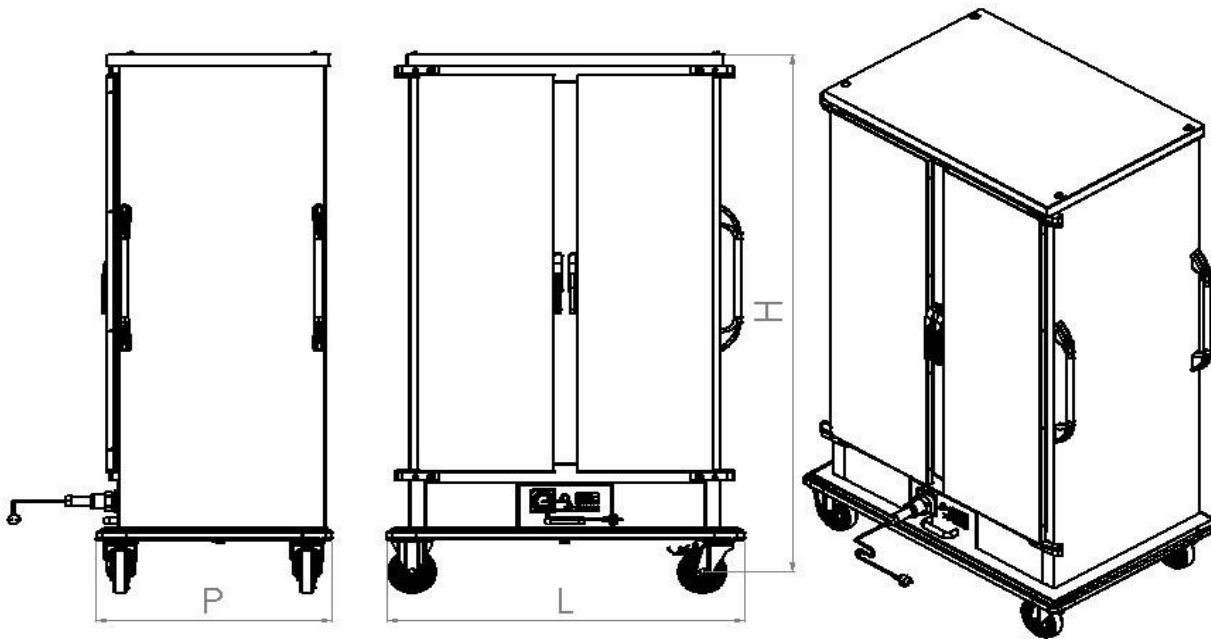
- Helt fremstillet af AISI304 18/10 rustfrit stål, satinfinish, Scotch Brite-finish;
- Dobbeltisoleret vægkonstruktion for god varmetæthed;
- 2 hængslede døre med håndtag, der kan åbnes 270° med gummipakning;
- Skubbehåndtag placeret på den ene side, selv når dørene er åbne;
- Indvendig GN1/1 bakkeholder i rustfrit stål;
- Aftageligt, ventileret varmesystem for nem og bekvem rengøring;
- Temperaturregulering med digital termostat 30°-90°C.
- 4 hjul 160 mm, 2 drejelige med bremse og 2 faste i gråt, ikke-mærkende gummi;
- Integreret kofanger i sort PVC;
- Vipbeskyttende "C"-støtter, afstand 77 mm.

Metaltecnica Produzioni srl
metaltecnica.com | info@metaltecnica.com

OPVARMNINGSKABE TIL UDSTYKNING AF
MAD



METALTECNICA
Italian catering equipment



| Kode | L | P | H |
|---------------|------|-----|------|
| 681.AG | 1200 | 790 | 1565 |
| 691.AG | 1200 | 790 | 1995 |

TILBEHØR:

- ART. 690/U Ekstra befugter
- ART. 690/ Sæt med 4 bløde gummihjul, 2 faste og 2 med bremse, 160 mm
- ART. 690/M Opvarmningsskuffe til art. 690-691-694
- ART. 680/MU Opvarmningsskuffe med befugter til art. 690-691-694
- ART. 690/MAN Håndtag med nøglelås

Metaltecnica Produzioni srl

metaltecnica.com | info@metaltecnica.com

OPVARMEDE SKABE TIL UDSKANKNING AF MAD