

WD-333 OPTIFLOW

RACK- TRANSPORTBÅNDOPVASKEMASKINE



FUNKTIONER

- Brugervenlig – Ergonomisk designet for at skabe et godt arbejdsmiljø
- WD-Touch-displayet guider dig gennem opvaskeprocessen med en intuitiv touchscreen. Nem navigation med indbyggede brugervejledninger.
- Lave driftsomkostninger og reduceret miljøpåvirkning
- OPTIFLOW-funktioner:
 - Giver overlegen kontrol over opvaskeprocessen
 - Vask og skylning uden tomme rum
 - Optimeret skyllevandsforbrug på 0,9 liter skyllevand pr. kurv uanset kapacitet
 - Optimal udnyttelse af skyllevand med unik dobbelt tilførsel
- Tredobbelt skylning for reduceret forbrug af skyllevand ved den sidste skylning
- Fremragende vaskeresultater – Lange vaskezoner med kraftige pumper
- Lang levetid og nem vedligeholdelse – Fremstillet udelukkende af rustfrit stål
- Forbedret hygiejne med lodrette, selvtømmende vaske- og skyllepumper
- Valg mellem 6 forskellige kontakttider
- Elektrisk tilslutning af PRE-RINSE til opvaskemaskinen
- PRE-RINSE bruger overskydende vand fra opvaskemaskinen
- Strøm- og vandtilslutninger fra toppen
- Afløb integreret i maskinen for nem rengøring og tømning
- ECO-FLOW – kondenseringsenhed med varmegenvinding via den udledte damp
- Vaskearme i rustfrit stål med hurtigmonterings-/afmonteringsfunktion. Nemme at rengøre og uden endefafdækninger
- Aftagelige døre til periodisk rengøring
- Timer-start, maskinen klar til vask
- Nem vedligeholdelse – maskinen vedligeholdes fra forsiden
- Enkelt håndtag til tømning af tankene, automatisk lukning af tankene, når påfyldning påbegyndes
- Overvågningssystem for maskinens forskellige funktioner
 - Panel, der viser information
- Webværktøj med HACCP-dokumentation
 - Kontakt* til ind- og udløbsbånd

*Bemærk! Det er altid nødvendigt at angive transportbåndets motoreffekt. Hvis dette ikke angives, leveres en beskyttelsesafbryder til motoren på 0,63-1 A.

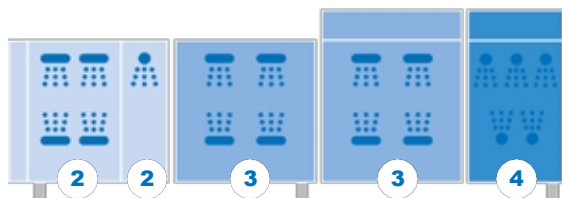
TILVALG

- Forskylningszone L=400 mm
- Tørrezone WD-T60 L=600 mm, isoleret. Effekt 3,3 kW.
 - Stativ med gitterhylde
 - Stativ med flad hylde
- Tørrezone WD-T80, til drejeskinne L=820 mm, isoleret, til tilslutning til maskinen sammen med 90°/180° stangtilført eller maskindrevet WD-vendeskinne. Effekt 3,3 kW.
- Dobbelt tørrezone WD-T90 L=900 mm, isoleret. Med stativ. Effekt 6,6 kW.
 - Gitterhylde
 - Plan hylde
- Opdelt mellem maskine og tørrezone
- 230 V/3/50 Hz
- Marineversion og andre spændingsvalg på forespørgsel
- Dampopvarmet design, damptryk 50-149 kPa
- Dampopvarmet design, damptryk 150–250 kPa
- Break-tank inkluderet med boosterpumpe
- Boostervarmer 12 kW til recirkulering af slutskylning
- RO-vandtilslutning
- Rustfri rør og koblinger i slutskyl
- Tilslutning til koldt vand
- Vandtilslutning fra gulvet
- Timer til forskylning
- Timer til gennemskylning
- Timer til kædeskylning
- Kontakt til styring af forskylning uden timer
- Kontakter til forskylning med boosterpumpe
- Tilslutningsstrømbegrænsning, f.eks. Sicotronic
- Ekstern strømindikator
- Automatisk selvrensning af vaskezone
- Automatisk selvrensning af kondensbatteri
- Automatisk selvrensning af vaskezone + kondensbatteri
- Webværktøj med HACCP-dokumentation til omkostnings- og forbrugsrapport
- Mulighed for at låse boostervarmeren

EKSTRA UDSTYR

- Kabelkanal, L=1200 mm

VASKEZONER



Zone

WD-333

- 1 Læssning af motorhjelm
- 2 Forvask med mellemskylning
- 3 Kemisk vask
- 4 Tredobbelt slutskylning

Længde

Zonelængde

i mm

170

900

1800

585

3455 *

* Installationsmål ved bordhøjde.

| TEKNISKE DATA | WD-333 |
|---|--------|
| Pumpe, forvask (kW) | 1,5 |
| Pumpe, kemisk vask 1 (kW) | 1,5 |
| Pumpe, kemisk vask 2 (kW) | 1,5 |
| Pumpe, kemisk vask 3 (kW) | - |
| Pumpe, recirkulerende slutskylning (kW) | 0,11 |
| Ventilator, varmegenvinding (kW) | 0,12 |
| Motor, fremfører (kW) | 0,12 |
| Boostervarmer 1 (kW) | 12* |
| Boostervarmer 2 (kW) | 12 |
| Varmeapparat, kemisk vask 1 (kW) | 9 |
| Varmeapparat, kemisk vask 2 (kW) | 9 |
| Varmeapparat, kemisk vask 3 (kW) | - |
| Varmegenvindingsenhed, køleareal (m ²) | 25 |
| Ventilatorvarmeveksler, kapacitet (m ³ /h) | 100 |
| Tankvolumen, forvasketank (liter) | 77 |
| Tankvolumen, vasketank 1 (liter) | 100 |
| Tankvolumen, vasketank 2 (liter) | 100 |
| Tankvolumen, vasketank 3 (liter) | - |
| Tankvolumen, slutskylltank (liter) | 6 |
| Vægt, opvaskemaskine i drift (kg) | 900 |
| Beskyttelsesgrad (IP) | 55 |

* Sammenkoblet, hvis nødvendigt, se kapacitet

| KAPACITET OG DRIFTSDATA | WD-333 |
|---|----------|
| Kapacitet ved normal vask (kurve/time) | 150–230* |
| Kapacitet i henhold til DIN 10510 (kurve/t) | 190 |
| Maks. kapacitet for boostervarmer med lås (kurve/t) | 220 |
| Koldtvandsforbrug, normal slutskylning (liter/kurv)** | 1,0 |
| Energiforbrug (% af tilsluttet effekt) | 70-90 |
| Dampforbrug*** (kg/t) | 70 |
| Omgivelsestemperatur ved 20 °C rumtemperatur (°C) | 35 |
| Støjniveau**** (dB(A)) | 68 |

* Maksimal kapacitet 260 kurve/time.

** I kombination med PRM reduceres vandforbruget yderligere med 0,1 liter

*** Til dampopvarmet opvaskemaskine

**** Målt 1 meter fra maskinens side

| TILSLUTNING, ELEKTRISK OPVARMET OPVASKEMASKINE | WD-333 |
|--|--------|
| Samlet tilsluttet effekt (kW) interlocket boostervarmer (kW)* | 35,6 |
| Samlet tilsluttet effekt (kW) | 47,6 |
| Hovedafbryder 400V 3N~(A)** | 80 |
| Maks. tilslutningsareal 400 V 3N~ (L1-L3, N, PE) Cu (mm ²) | 35 |

* Se kapacitet

** Andre spændinger på forespørgsel

| TILSLUTNING, DAMPOPSVARMET OPVASKEMASKINE 150-250 KPA* | WD-333 |
|--|--------|
| Samlet tilsluttet effekt (kW) | 4,8 |
| Hovedafbryder 400V 3N~(A) | 20 |
| Maks. tilslutningsareal 400 V 3N~ (L1-L3, N, PE) Cu (mm ²) | 25 |
| Dampforbindelse (indvendigt gevind) | R 1" |
| Kondensvandstilslutning (indvendigt gevind) | R ½" |

* Andre tryk på forespørgsel.

| TILSLUTNING, VAND, AFLØB OG UDLUFTNING | WD-333 |
|---|------------------|
| Vandkvalitet, hårdhed (°dH) | 2-7 |
| Varmtvandsforbindelse 50-65 °C (indvendigt gevind) | R ½" |
| Koldtandsforbindelse 5-12 °C (indvendigt gevind) | R ½" |
| Afløbstilslutning, PP-rør (ø mm) | 50 |
| Vandkapacitet, tryk (kPa) | 250-600 |
| Vandkapacitet, gennemstrømning (liter/min) | 11 |
| Gulv afløb, kapacitet (liter/sek) | 3 |
| Varmebelastning til rummet (total, følt, latent) (kW) | 11,0 / 6,5 / 4,5 |

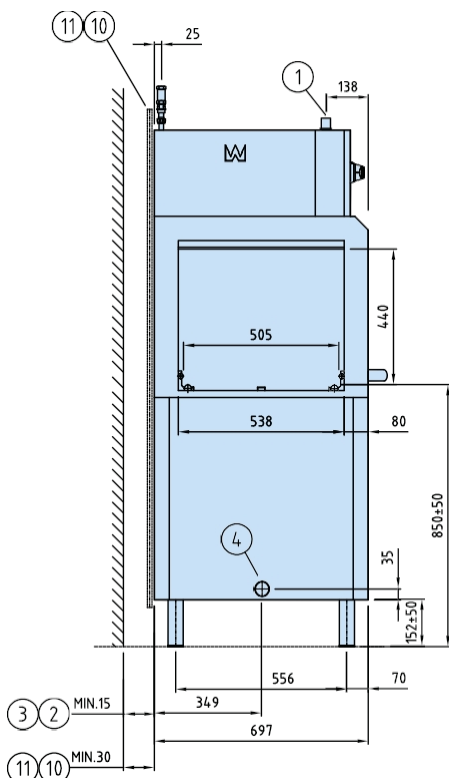
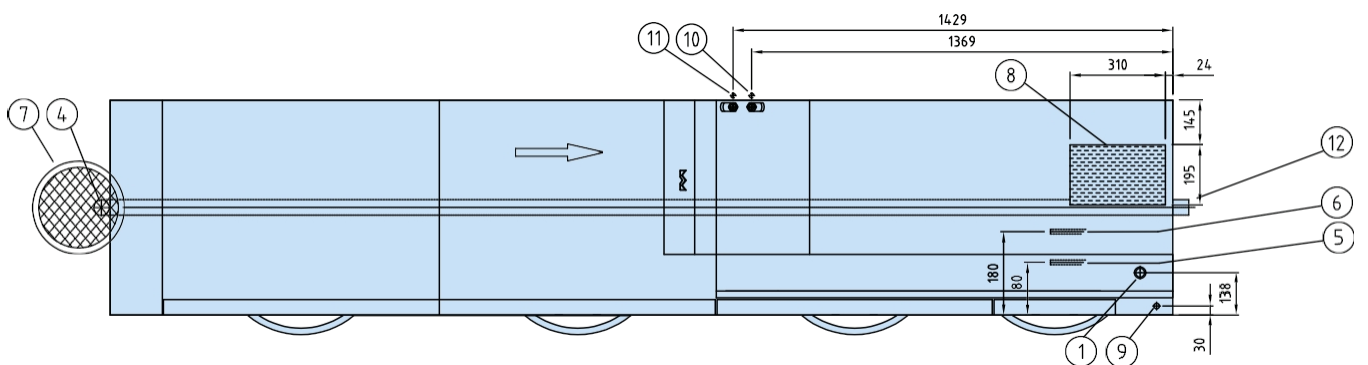
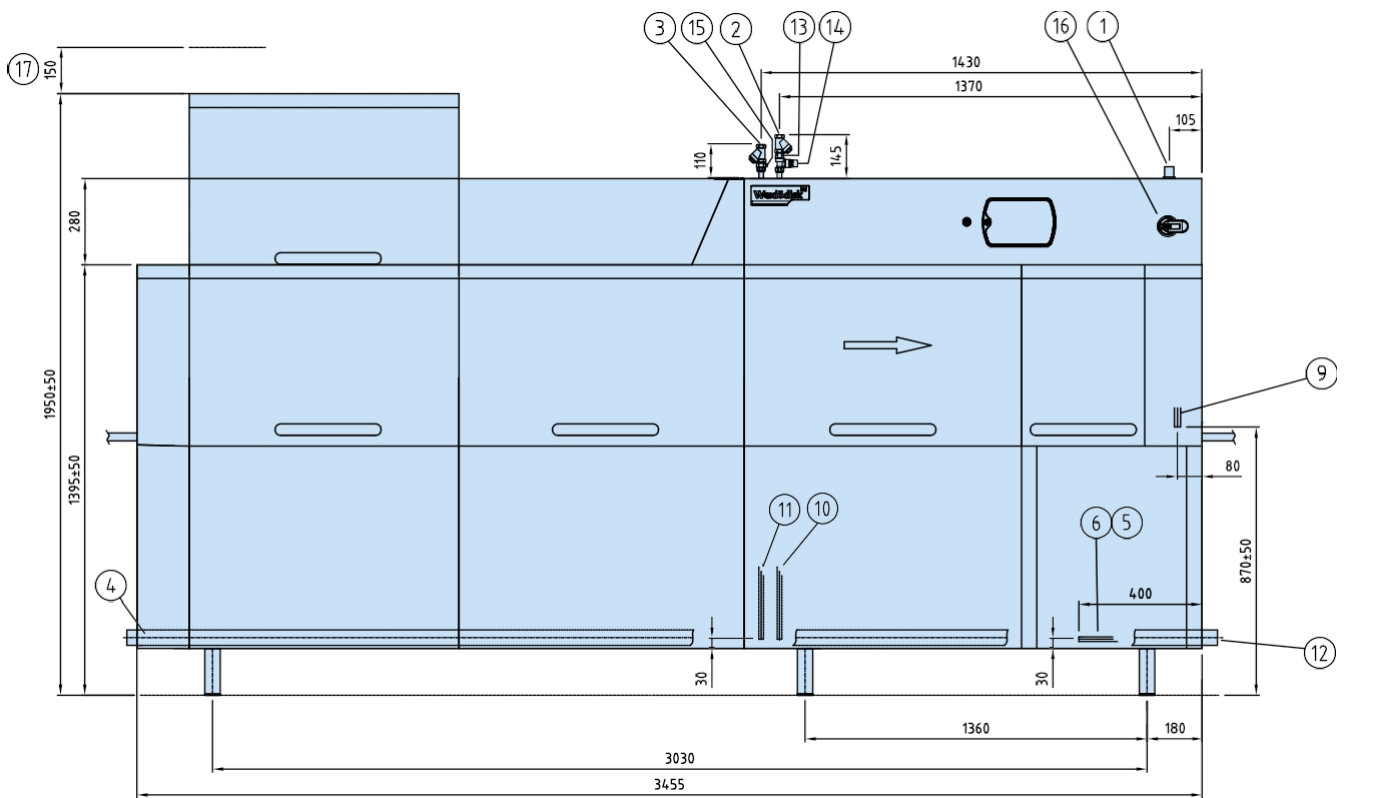
| STØRRELSE OG VÆGT TIL TRANSPORT, STANDARD OPVASKEMASKINE* | WD-333 |
|---|-----------------|
| Størrelse** (LxBxH (m)) | 3,9 x 0,8 x 2,0 |
| Vægt** (kg) | 680 |

* Normal levering i 1 stk. Om nødvendigt kan maskinen skilles ad yderligere

** Inkl. emballage

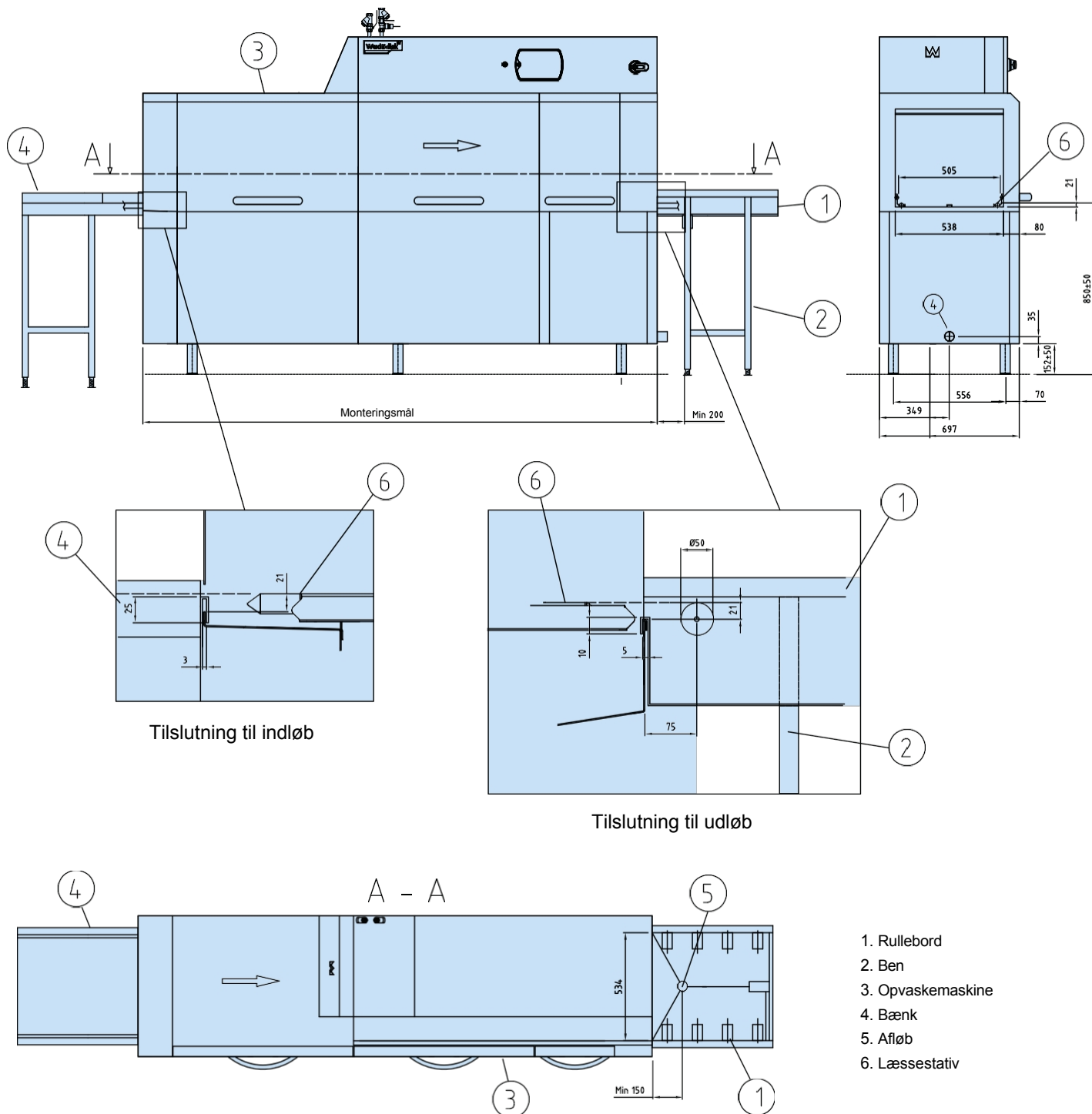
| FORVASKZONE – TEKNISKE DATA | WD-333 |
|---------------------------------------|--------|
| Indlæsningsretning R-L, zonelængde mm | 400 |
| Indlæsningsretning V-H, zonelængde mm | 400 |

| TILSLUTNING, TILFØJELSE AF TØRREZONE | Effekt (kW) | Hovedafbryder 400V 3N~(A) | Installeret længde (mm) |
|--|-------------|------------------------------|----------------------------|
| Tørrezone WD-T60 + WD-333 | 50,9 | 80 | 600 + 3455 |
| Tørrezone WD-T90 + WD-333 | 54,2 | 80 | 900 + 3455 |
| Tørrezonehætte WD-T80 til vendeskinne + WD-333 | 50,9 | 80 | 820 + 3455 |
| Tørrezonehætte WD-T60F fritstående + WD-333 | 50,9 | 80 | 600 |



1. Elektrisk tilslutning
2. Koldvandsforbindelse/filter R $\frac{1}{2}$ " 250-600 kPa 11 l/min
3. Varmtvandsstilslutning/filter R $\frac{1}{2}$ " 100-600 kPa
4. Afløbstilslutning \varnothing 50
5. Dampforbindelse R $\frac{3}{4}$ " (331-421 R") 150-250 kPa
6. Kondensvandsstilslutning R $\frac{3}{4}$ "
7. Vask 3 l/sek
8. Enhed til genvinding af spildvarme
9. Alternativ elektrisk tilslutning
10. Alternativ koldvandsstilslutning R $\frac{1}{2}$ " 250-600 kPa 11 l/min
11. Alternativ varmtvandsforbindelse R $\frac{1}{2}$ " 100-600 kPa
12. Alternativ afløbstilslutning \varnothing 50
13. Tilbageslagsventil
14. Vakuumentil
15. Udgang til dosering af rengøringsmiddel
16. Hovedafbryder
17. Vedligeholdelsesafstand

TILSLUTNING TIL RULLEBORD ELLER BÆNK



Vi forbeholder os ret til at ændre tekniske data.

Wexiödisk

TELEFON: +46 470 77 12 00 FAX: +46 470 237 52

ADRESSE: Mårdvägen 4 SE-352 45 Växjö SVERIGE

E-MAIL: wexiodisk@wexiodisk.com WEB: www.wexiodisk.com