

# WD-243 OPTIFLOW

## RACK- TRANSPORTBÅNDOPVASKEMASKINE



### FUNKTIONER

- Brugervenlig – Ergonomisk designet for at skabe et godt arbejdsmiljø
- WD-Touch-displayet guider dig gennem opvaskeprocessen med en intuitiv touchscreen. Nem navigation med indbyggede brugervejledninger.
- Lave driftsomkostninger og reduceret miljøpåvirkning
- OPTIFLOW-funktioner:
  - Giver overlegen kontrol over opvaskeprocessen
  - Vask og skylning uden tomme rum
  - Optimeret skyllevandsforbrug på 0,9 liter skyllevand pr. kurv uanset kapacitet
  - Optimal udnyttelse af skyllevand med unik dobbelt tilførsel
- Tredobbelt skylning for reduceret forbrug af skyllevand ved den sidste skylning
- Fremragende vaskeresultater – Lange vaskezoner med kraftige pumper
- Lang levetid og nem vedligeholdelse – Fremstillet udelukkende af rustfrit stål
- Forbedret hygiejne med lodrette, selvtømmende vaske- og skyllepumper
- Valg mellem 6 forskellige kontakttider
- Elektrisk tilslutning af PRE-RINSE til opvaskemaskinen
- PRE-RINSE bruger overskydende vand fra opvaskemaskinen
- Strøm- og vandtilslutninger fra toppen
- Afløb integreret i maskinen for nem rengøring og tømning
- ECO-FLOW – kondenseringsenhed med varmegenvinding via den udledte damp
- Vaskearme i rustfrit stål med hurtigmonterings-/afmonteringsfunktion. Nemme at rengøre og uden endeaftæknings
- Aftagelige døre til periodisk rengøring
- Timer-start, maskinen klar til vask
- Nem vedligeholdelse – maskinen vedligeholdes fra forsiden
- Enkelt håndtag til tømning af tankene, automatisk lukning af tankene, når påfyldning påbegyndes
- Overvågningssystem for maskinens forskellige funktioner
  - Panel, der viser information
- Webværktøj med HACCP-dokumentation
  - Kontakt\* til ind- og udløbsbånd

\*Bemærk! Det er altid nødvendigt at angive transportbåndets motoreffekt. Hvis dette ikke angives, leveres en beskyttelsesafbryder til motoren på 0,63-1 A.

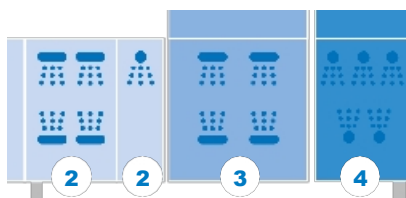
### TILVALG

- Forskylningszone FS-40 (L=400 mm)
- Tørrezone WD-T60  
L=600 mm, isoleret. Effekt 3,3 kW.  
– Stativ med gitterhylde  
– Stativ med flad hylde
- Tørrezone WD-T80, til drejeskinne  
L=820 mm, isoleret, til tilslutning til maskinen sammen med 90°/180° stangtilført eller maskindrevet WD-vendeskinne.  
Effekt 3,3 kW.
- Dobbelt tørrezone WD-T90 L=900 mm, isoleret. Med stativ. Effekt 6,6 kW.  
– Gitterhylde  
– Plan hylde
- Opdelt mellem maskine og tørrezone
- 230 V/3/50 Hz
- Marineversion og andre spændingsvalg på forespørgsel
- Dampopvarmet design, damptryk 50-149 kPa
- Dampopvarmet design, damptryk 150–250 kPa
- Break-tank inkluderet med boosterpumpe
- Boostervarmer 12 kW til recirkulering af slutskylning
- RO-vandtilslutning
- Rustfri rør og koblinger i slutskyl
- Tilslutning til koldt vand
- Vandtilslutning fra gulvet
- Timer til forskylning
- Timer til gennemskylning
- Timer til kædeskylning
- Kontakt til styring af forskylning uden timer
- Kontaktør til forskylning med boosterpumpe
- Tilslutningsstrømbegrænsning, f.eks. SicoTronic
- Ekstern strømindikator
- Automatisk selvrensning af vaskezone
- Automatisk selvrensning af kondensbatteri
- Automatisk selvrensning af vaskezone + kondensbatteri
- Webværktøj med HACCP-dokumentation til omkostnings- og forbrugsrapport
- Mulighed for at låse boostervarmeren

### EKSTRA Udstyr

- Kabelkanal, L=1200 mm

### VASKEZONER



Zone	Zonelængde i mm
WD-243	
Læsseluge	170
2 Forvask med mellemskylning	900
3 Kemisk vask	900
4 Tredobbelt slutskylning	585
Længde	2555 *

\* Installationsmål ved bordhøjde.

TEKNISKE DATA	WD-243
Pumpe, forvask (kW)	1,5
Pumpe, kemisk vask 1 (kW)	1,5
Pumpe, kemisk vask 2 (kW)	-
Pumpe, kemisk vask 3 (kW)	-
Pumpe, recirkulerende slutskylning (kW)	0,11
Ventilator, varmegenvinding (kW)	0,12
Motor, fremfører (kW)	0,12
Boostervarmer 1 (kW)	12*
Boostervarmer 2 (kW)	12
Varmeapparat, kemisk vask 1 (kW)	12
Varmeapparat, kemisk vask 2 (kW)	-
Varmeapparat, kemisk vask 3 (kW)	-
Varmegenvindingsenhed, køleareal (m <sup>2</sup> )	25
Ventilatorvarmeveksler, kapacitet (m <sup>3</sup> /h)	100
Tankvolumen, forvasketank (liter)	77
Tankvolumen, vasketank 1 (liter)	100
Tankvolumen, vasketank 2 (liter)	-
Tankvolumen, vasketank 3 (liter)	-
Tankvolumen, slutskylløstank (liter)	6
Vægt, opvaskemaskine i drift (kg)	655
Beskyttelsesgrad (IP)	55

\* Sammenkoblet, hvis nødvendigt, se kapacitet

KAPACITET OG DRIFTSDATA	WD-243
Kapacitet ved normal vask (kurve/time)	110–210*
Kapacitet i henhold til DIN 10510 (kurve/t)	140
Kapacitet i henhold til DIN 10510 (kurve/t) med forvaskezone FS-40	160
Maks. kapacitet med sammenkoblet boostervarmer (kurve/t)	200
Koldtandsforbrug, normal slutskylning (liter/kurve)**	1,1
Energiforbrug (% af tilsluttet effekt)	70-90
Dampforbrug*** (kg/t)	60
Omgivelsestemperatur ved 20 °C rumtemperatur (°C)	35
Støjniveau**** (dB(A))	68

\* Maksimal kapacitet 260 kurve/time.

\*\* I kombination med PRM reduceres vandforbruget yderligere med 0,1 liter

\*\*\* Til dampopvarmet opvaskemaskine

\*\*\*\* Målt 1 meter fra maskinens side

TILSLUTNING, ELEKTRISK OPVARMET OPVASKEMASKINE	WD-243
Samlet tilsluttet effekt (kW) interlocket boostervarmer (kW)*	28,1
Samlet tilsluttet effekt (kW)	40,1
Hovedafbryder 400V 3N~(A)**	63
Maks. tilslutningsareal 400 V 3N~ (L1-L3, N, PE) Cu (mm <sup>2</sup> )	35

\* Se kapacitet

\*\* Andre spændinger på forespørgsel

TILSLUTNING, DAMPOPSVARMET OPVASKEMASKINE 150-250 KPA*	WD-243
Samlet tilsluttet effekt (kW)	3,4
Hovedafbryder 400V 3N~(A)	20
Maks. tilslutningsareal 400 V 3N~ (L1-L3, N, PE) Cu (mm <sup>2</sup> )	25
Dampforbindelse (indvendigt gevind)	R ¾"
Kondensvandtilslutning (indvendigt gevind)	R ½"

\* Andre tryk på forespørgsel.

TILSLUTNING, VAND, AFLØB OG UDLUFTNING	WD-243
Vandkvalitet, hårdhed (°dH)	2-7
Varmtvandsstilslutning 50-65 °C (indvendigt gevind)	R ½"
Koldtvandsforbindelse 5-12 °C (indvendigt gevind)	R ½"
Afløbstilslutning, PP-rør (ø mm)	50
Vandkapacitet, tryk (kPa)	250-600
Vandkapacitet, gennemstrømning (liter/min)	11
Gulv afløb, kapacitet (liter/sek)	3
Varmebelastning til rummet (total, følt, latent) (kW)	9,0 / 5,3 / 3,7

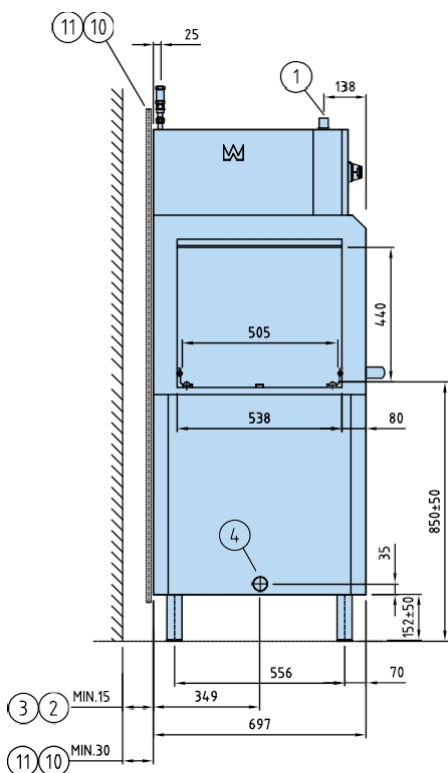
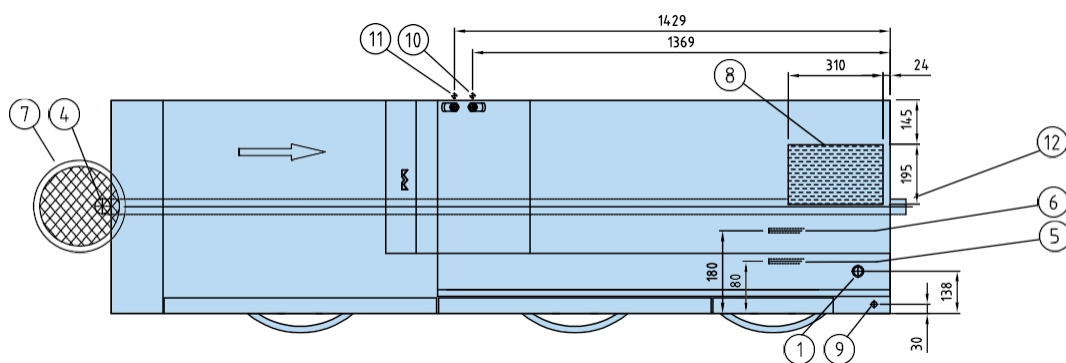
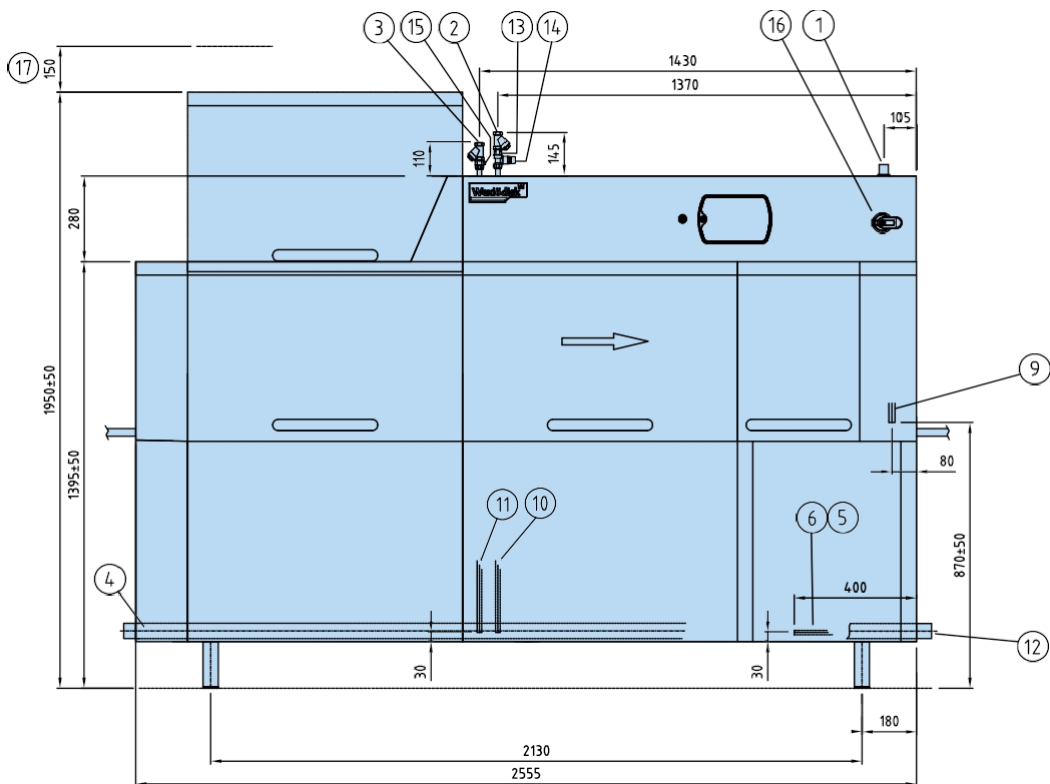
STØRRELSE OG VÆGT TIL TRANSPORT, STANDARD OPVASKEMASKINE*	WD-243
Størrelse** (LxBxH (m))	3,0 x 0,8 x 2,0
Vægt** (kg)	550

\* Normal levering i 1 stk. Om nødvendigt kan maskinen skilles yderligere ad

\*\* Inkl. emballage

FORVASKZONE – TEKNISKE DATA	WD-243
Indlæsningsretning R-L, zonelængde mm	400
Indlæsningsretning V-H, zonelængde mm	400

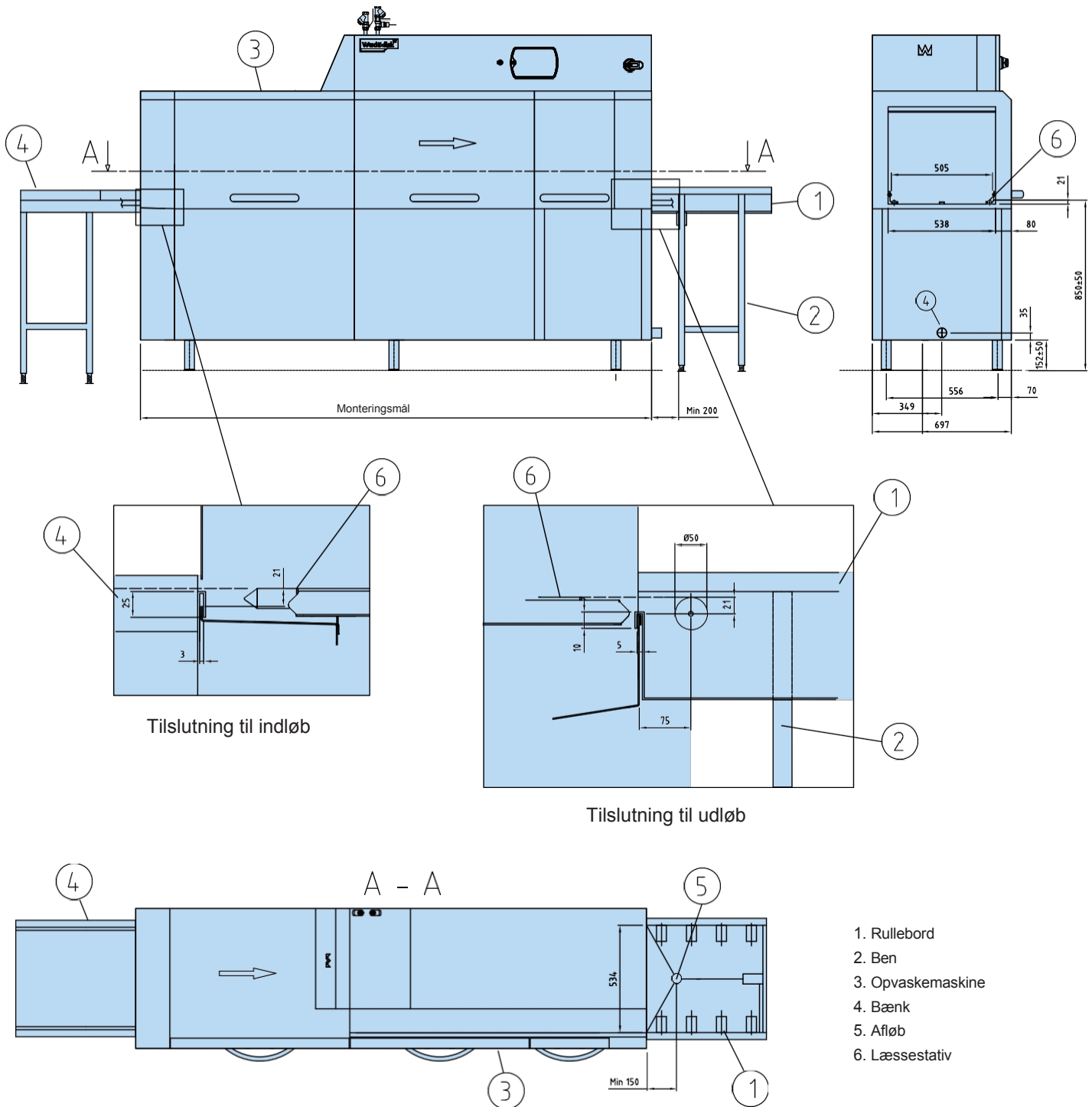
TILSLUTNING, TILFØJELSE AF TØRREZONE	Effekt (kW)	Hovedafbryder 400V 3N~(A)	Installeret længde (mm)
Tørrezone WD-T60 + WD-243	43,4	80	600 + 2555
Tørrezone WD-T90 + WD-243	46,7	80	900 + 2555
Tørrezonehætte WD-T80 til vendeskinne + WD-243	43,4	80	820 + 2555
Tørrezonehætte WD-T60F fritstående + WD-243	43,4	80	600



1. Elektrisk tilslutning
2. Koldvandsforbindelse/filter R $\frac{1}{2}$ " 250-600 kPa 11 l/min
3. Varmtvandsstilslutning/filter R $\frac{1}{2}$ " 100-600 kPa
4. Afløbstilslutning  $\varnothing$  50
5. Dampforbindelse R $\frac{3}{4}$ " (331-421 R") 150-250 kPa
6. Kondensvandsstilslutning R $\frac{3}{4}$ "
7. Vask 3 l/sek
8. Enhed til genvinding af spildvarme
9. Alternativ elektrisk tilslutning
10. Alternativ koldvandsstilslutning R $\frac{1}{2}$ " 250-600 kPa 11 l/min
11. Alternativ varmtvandsforbindelse R $\frac{1}{2}$ " 100-600 kPa
12. Alternativ afløbstilslutning  $\varnothing$  50
13. Tilbageslagsventil
14. Vakuumentil
15. Udgang til dosering af rengøringsmiddel
16. Hovedafbryder
17. Vedligeholdelsesafstand

Vi forbeholder os ret til at ændre tekniske data.

# TILSLUTNING TIL RULLEBORD ELLER BÆNK



Vi forbeholder os ret til at ændre tekniske data.

**Wexiödisk**

TELEFON: +46 470 77 12 00 FAX: +46 470 237 52

ADRESSE: Mårdvägen 4 SE-352 45 Växjö SVERIGE

E-MAIL: wexiodisk@wexiodisk.com WEB: www.wexiodisk.com