



HOSHIZAKI

Premier F 2 B DL DR L E Frysebord med 2 sektioner

PRODUKTSERIE: PREMIER
VARENUMMER: 213030012100
OPRINDELSESLAND: TYRKIET



Hoshizaki Premier F 2 B DL DR L E er et 1/1 GN frysebord med 2 dørsektioner og en isoleringsbrik (ingen bordplade). Den har et nettoytteevolumen på 192 liter. Hyldebredden er 325 mm. Højdeindstillbare ben, 130-180 mm.

- Ventileret køling
- Al ventilation sker fra forsiden af bordet
- Bordet kan integreres fuldt ud. Da al ventilation sker fra forsiden, skal der ikke tages hensyn til luftstrømme på undersiden, siderne eller på bagsiden af bordet
- Automatisk afrimning med genfordampning af tøvand
- Kabinet og kompressorrum i kraftig konstruktion (heavy duty)
- Klimaklasse 5 kølesystem, der er lavet til brug i op til +40°C omgivelsestemperatur
- Udvendig og indvendig i rustfrit stål AISI 304
- Det kompakte køleanlæg kan trækkes frem for nem service og vedligeholdelse
- Køleanlægget er én kompakt enhed, placeret i sektionen yderst til højre
- Aftageligt kondensatorfilter for rengøring eller udskiftning
- Vendbare døre
- Kipsikre hylder
- Aftagelige magnetiske dørtætningslister med tredobbelt isolering
- Indvendig bund formet som spildbakke til opsamling af væsker
- IP 2X vandbeskyttelsesstandard
- Matchende design med Premier-skabsserien



1 / 1 GN

INKLUDERET

2 grå trådhylder per dørsektion

TILBEHØR

Ben (sæt), H = 125-200 mm

Ben (sæt), H = 130-180 mm

Hjul (sæt), H = 125 mm

Hjul (sæt), H = 150 mm

Hjul (sæt), H = 200 mm

Hjul, forhøjerkit (øger hjulhøjden med 50 mm)

Trådhylde, rustfrit stål, 325 x 530 mm

Trådhylde, grå 325 x 530 mm

Bæreskinne (1 sæt m/2 skinner)

Dørsektion

Plan bordplade

Plan bordplade med 50 mm bagkant

Plan bordplade med 100 mm bagkant

GARANTI

5 år

UDVENDIG

Rustfrit stål AISI 304

INDVENDIG

Rustfrit stål AISI 304

Kølemiddel: R290 / Kølemiddel (kg): 0,055 / CO2 ækvivalent (kg): 0,165

CERTIFIKATIONER



Energiforbrug (kWh/år)	Energieffektivitetsklasse	Standard for energieffektivitetsklassen	Energieffektivitetsindeks (EEI)
1.410	C	ISO 22041-2019	40,26

Hoshizaki Danmark
Lysbjergvej 12
Hammelev
6500 Vojens
Danmark

T. +45 89 88 53 50
info@hoshizaki.dk
www.hoshizaki.dk



HOSHIZAKI

Premier F 2 B DL DR L E

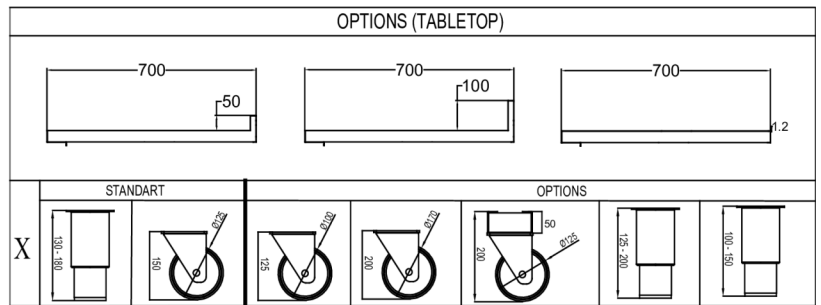
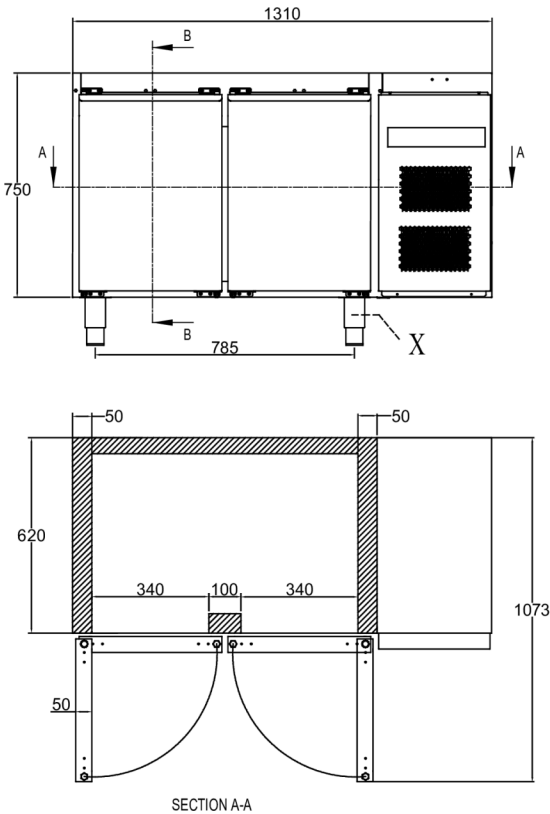
TEKNISKE SPECIFIKATIONER

Temperaturområde	GN eller hyldestørrelse	Rumindhold, brutto (liter)	Netto nyttevolum (liter)	Eltilslutning	Tilslutningseffekt (Watt)	Kølekapacitet ved -30°C (Watt)	Klimaklasse	Lydniveau dB(A)
-25/-5°C	1/1 GN	301	192	230V, 50 Hz	425	376	5	45

FORSENDELSESSPECIFIKATIONER

Mål B x D x H (mm)	Vægt, netto (kg)	Mål på transportkasse B x D x H (mm)	Vægt, brutto (kg)	Volumen, pakket (m3)
1310 x 680 x 880/930	80	1340 x 710 x 1079	92	1,03

Ansvarsfraskrivelse: Der er gjort alt for at sikre, at oplysningerne i dette specifikationsblad er nøjagtige på udgivelsestidspunktet. Hoshizaki Europe BV påtager sig intet ansvar eller forpligtelser for typografiske fejl eller udeladelser eller for enhver fejlforklning af informationen i publikationen og forbeholder sig retten til at ændre uden varsel.



Hoshizaki Belgium
 Hoshizaki Danmark
 Hoshizaki Deutschland
 Hoshizaki France
 Hoshizaki Iberia
 Hoshizaki Italia
 Hoshizaki Middle East

info@hoshizaki.be
info@hoshizaki.dk
vertrieb@hoshizaki.de
info@hoshizaki.fr
info@hoshizaki.es
commerciale@hoshizaki.it
sales.ex@hoshizaki-europe.com

Hoshizaki Netherlands info@hoshizaki.nl
 Hoshizaki Norge salg@hoshizaki.no
 Hoshizaki Sverige orderSE@hoshizaki.dk
 Hoshizaki UK uksales@hoshizaki.uk
 Eksportlande sales.ex@hoshizaki-europe.com
 Øvrige lande sales.ex@hoshizaki-europe.com

www.hoshizaki.dk