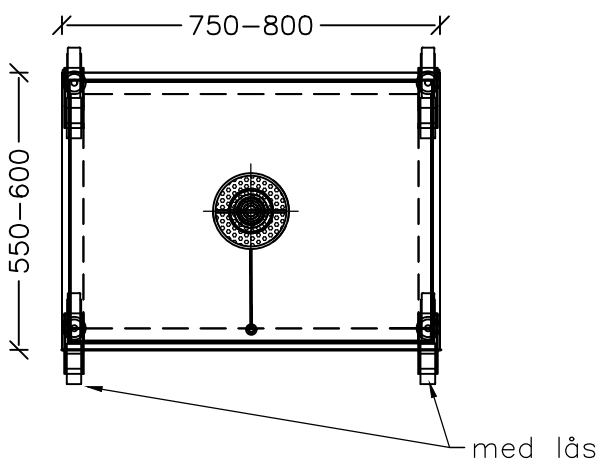
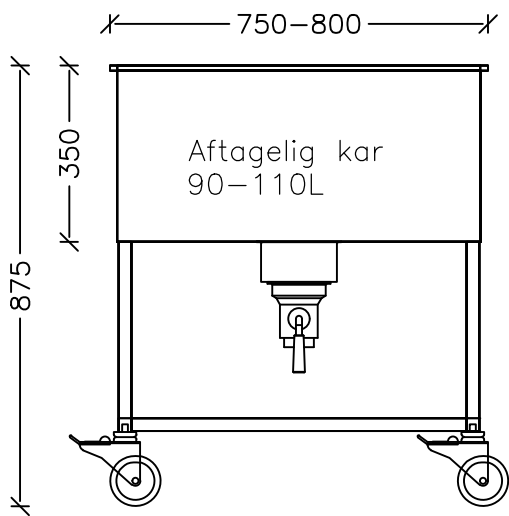


KRAV 65



Rev.:	Sign:	Dato:	-
Sag:	Sign: ir	Skala:	Dato: 290725
BRØNNUM		Ellekær 10 www.bronnum.dk	Telefon 44 88 84 00 Email mail@bronnum.dk

SAGSNAVN	SKI	Karvogn 90-110 I
----------	-----	-------------------------