

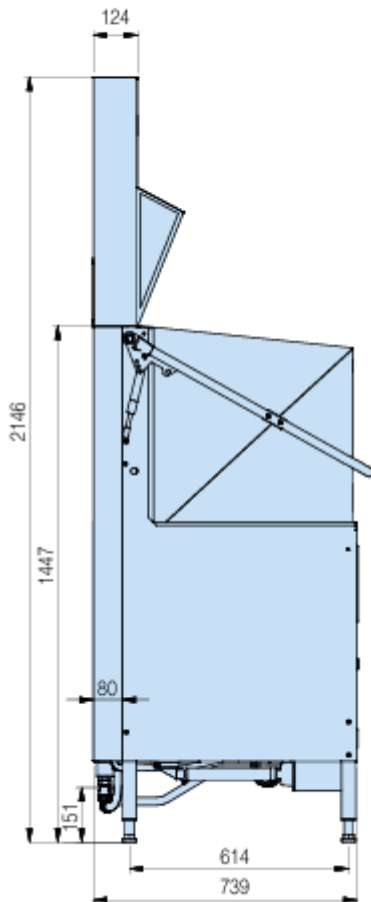


Beskrivelse

Kondenseringsenheden sparer 9 % energi svarende til 0,03 kWh pr. kurv. Efter afsluttet vask kondenseres den damp, der er dannet under slutskyllningen, via et kondensbatteri. Indkommende koldt vand forvarmes i kondenseringsenheden. Samtidig strømmer kold luft ind i opvaskerummet, hvilket giver et væsentligt bedre arbejdsmiljø. I kombination med en varmeveksler opnås en samlet energibesparelse på hele 41 % svarende til 0,13 kWh pr. kurv.

- Forbedrer rumklimaet
- Genvinder varmeenergi fra damp
- Tilsluttes koldt vand
- Reducerer energiforbruget
- Mindsker behovet for ventilation
- Sparer 41 % energi svarende til 0,15 kWh pr. kurv

WD-6 with **ECO-FLOW**
condensing unit and heat exchanger



Wexiödisk^W

TELEPHONE: +46 470 77 12 00 FAX: +46 470 237 52 ADDRESS: Mårdvägen 4 SE-352 45 Växjö SWEDEN
E-MAIL: wexiodisk@wexiodisk.com WEBB: www.wexiodisk.com