

WD-12S

KOMBINERET OPVASKEMASKINE

FUNKTIONER

- Meget fleksibel kombi-opvaskemaskine med et stort vaskerum til kurve på 500x500 samt andre voluminøse genstande.
- Maskinen har justerbart vandtryk til normal opvask og/eller grydevask.
- Kræftfuld og effektiv – ekstraordinære opvaskeresultater med dobbeltpumpe og skylleanlæg.
- Det skrånede loft forbedrer vaskeresultatet, og dampen ledes væk bag maskinen og ikke mod brugeren. Der drypper ikke vand på det rene service.
- God hygiejne med glatte indvendige overflader og afrundede hjørner, sammenklappelig kurvtransportør og kun én filterkurv, der skal rengøres.
- Automatisk rengøringsprogram og garanteret slutskylletemperatur.
- Maskinen har en energibesparende, varme- og lydisolierende dobbeltvægget hætte.
- Automatisk hævnning af emhætten som standard.
- Selvdrænende vaskepumpe.
- Stor, dyb tank til beskyttelse mod skumdannelse.
- Hygiejnekontrol – kontrolsystem med integreret HACCP.
- Fremragende vaskeresultater – med selvdrænende vaskearme og konkave vaske- og skylle-dyser, der forhindrer tilstopning.
- Individuelt indstillelige vaske- og skylletider samt temperaturer for hvert program.
- Doseringspumpe til præcis dosering af skyllemiddel.
- Blandetank med boosterpumpe i henhold til EN1717.
- Nem service – maskinen serviceres fra forsiden.
- Robust og pålideligt design i rustfrit stål med komponenter, der garanterer en holdbar og pålidelig drift i mange år.



TILVALG

- ECO-FLOW med "hurtig påfyldning" og automatisk rengøringsfunktion. Kondenseringsenhed med varmegenvinding via den udledte damp (kræver tilslutning til koldt og varmt vand)
- 230 V/3/50 Hz
- Kurvtransportør med integrerede riste
- Autostart
- Dosering af flydende vaskemiddel
- Afløbspumpe
- 15 kW koldtandsforbindelse
- Tilpasset til WD-PRM7
- Reduceret løftehøjde på 50 eller 100 mm til tilpasning til begrænset lofthøjde
- Begrænsning af tilslutningseffekt
- Skylning med demineraliseret vand med to vandtilslutninger
- Rustfri koblinger i den sidste skylning
- Panel på venstre side
- Marineversion
- WEB-værktøj – Til ekstern HACCP-dokumentation
- Rustfri kurv 1090x500 mm

TEKNISKE DATA	WD-12S
Vaskepumpe (kW)	2x1,5
Boostervarmer (kW)	12
Boostervarmer (maskine med koldtandsforbindelse) (kW)*	15
Boostervarmer (kondenserende enhed) kW*	15 (12 kan vælges)
Tankvarmer (kW)	9
Boosterpumpe (kW)	0,58
Afløbspumpe (kW)*	0,17
Tankvolumen (liter)	100
Vægt, maskinen i drift (kg)	385
Kapslingsklasse (IP)	44

* Tilvalg

KAPACITET OG DRIFTSDATA	WD-12S
Samlet vasketid P1 (min) *	1,2
Samlet vasketid P2 (min) *	1,7
Samlet vasketid P3 (min) *	5,2
Maks. kapacitet, kurve/time (stk.)	100
Vandforbrug skylning/program (liter) **	5,5 - 8
Støjniveau (dB(A))*** Normal/Intens	64/63

* Fabriksindstilling. Vasketiden kan justeres.

** Vandforbruget afhænger af lokale forhold. Der kan foretages finjusteringer under installationen.

*** Målt 1 meter fra maskinens side.

TILSLUTNING, MASKINE	WD-12S
Samlet tilsluttet effekt (kW)	15/18***
Hovedafbryder 400-415V 3N~ (A) *	32/32
Maks. tilslutningsareal 400-415 V 3N~ (L1-L3, N, PE) Cu (mm²) **	25

* Andre spændinger på forespørgsel.

** Kabel 3 m H07RN-F5G6mm² medfølger.

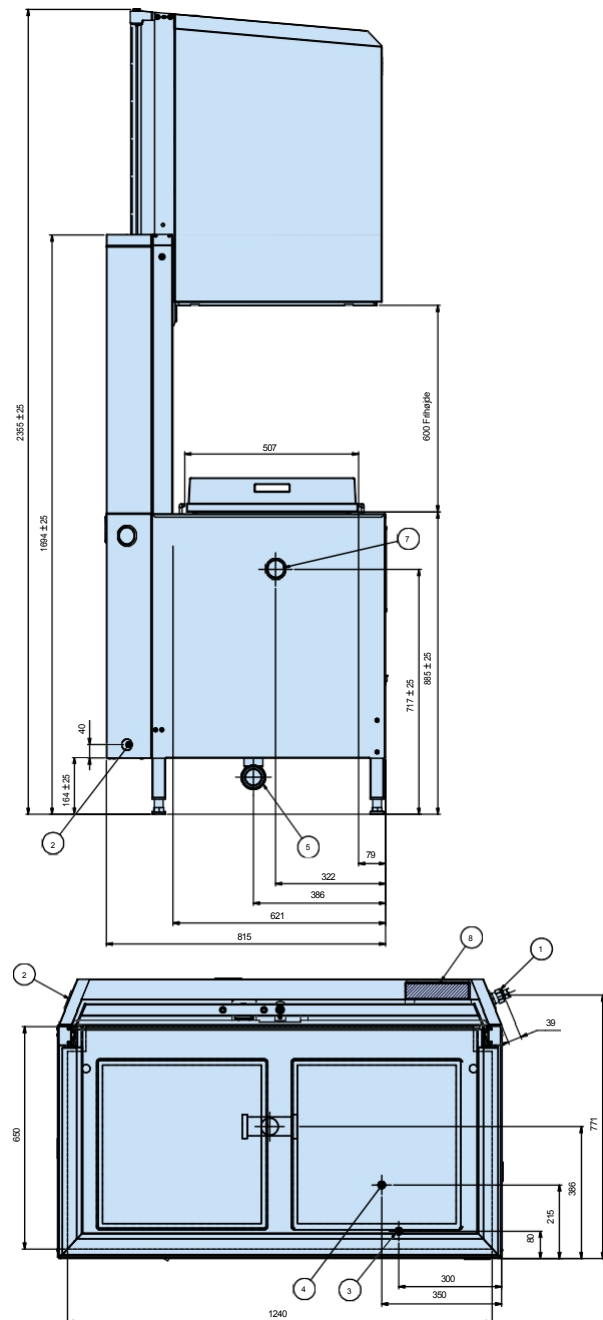
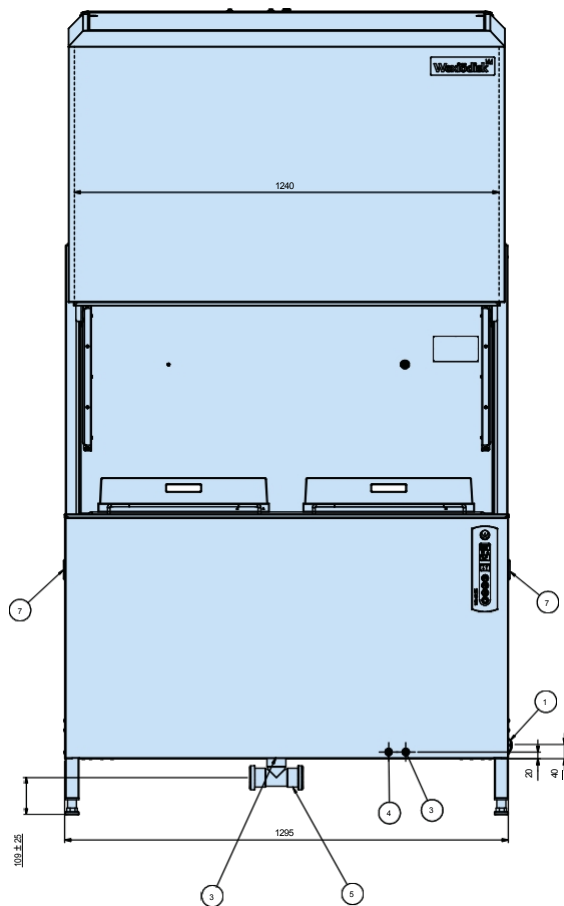
*** Tilvalg.

TILSLUTNINGER TIL VAND, AFVANDING OG UDLUFTNING	WD-12S
Vandkvalitet, hårdhed (°dH)	2 - 7
Vandtilslutning 5–65 °C (udvendigt gevind) *	R 1/2"
Afløbstilslutning, PP-rør (ø mm.)	50
Vandkapacitet, tryk (kPa)	20
Vandkapacitet, gennemstrømning (liter/min)	10
Gulvafløb, kapacitet (liter/sek)	3
Varmebelastning til rummet (total, følt, latent) (kW)	4,9 / 3,6 / 1,3
For maskiner med ECO-FLOW-tilvalg: varmebelastning til rummet (total, følt, latent) (kW)	2,5 / 1,8 / 0,7

* Hvis vandtemperaturen er lavere end 50 °C, anbefales en 15 kW boostervarmer.

STØRRELSE OG VÆGT TIL TRANSPORT	WD-12S
Størrelse, LxBxH (mm.)*	1340x860x1730
Vægt (kg)*	280

* Inkl. emballage



Elektrisk tilslutning

1. Elektrisk tilslutning: Kabel 3 m, H07RN-F 5 x 6 mm²
2. Alternativ tilslutning

Vandtilslutning

3. Standard: Varmt vand 50–65° Udvendt gevind R1/2" 10 l/min 0,2 bar
3. Tilvalg Eco-Flow: Koldt vand 5–12° Udvendt gevind R1/2" 10 l/min 0,2 bar
4. Tilvalg Eco-Flow: Varmt vand 50–65° Udvendt gevind R1/2" 10 l/min 0,2 bar

Diverse

5. Afløb: Ø50 3 l/s kapacitet
6. Tilvalg Afløbspumpe: Fleksibel slange 2 m Ø22
7. Vaskemiddelhætte
8. Udstødning Eco-Flow

Vi forbeholder os ret til at ændre tekniske data.

Wexiödisk

TELEFON: +46 470 77 12 00 FAX: +46 470 237 52

ADRESSE: Mårdvägen 4 SE-352 45 Växjö SVERIGE

E-MAIL: wexiodisk@wexiodisk.com WEB: www.wexiodisk.com