



# HOSHIZAKI

## IM-65PE-25

### Isterningmaskine med indbygget magasin

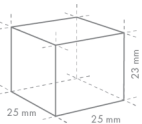
Produktionskapacitet (ca. kg/24t) (OT 10°C, VT 10°C)\*:

56

Magasinkapacitet (kg) ca.: 26



ISTYPE: Isterning S - 25



Cube Size: **S-25**  
Weight: 13 g

#### INKLUDERET

Is-skovl, installations kit, ben

#### TILBEHØR

4HC-H vandfilteranlæg, skovlholder-sæt, UV-C desinfektions-sæt, intern afløbspumpe (pumpemotor-sæt og beslag)

#### TILHØRENDE VANDFILTER

4HC-H Enkelt, 4HC-H udskiftningspatron

PRODUKTSERIE: IM CUBE

VARENUMMER: M113-D001

OPRINDELSES LAND: STORBRITANNIEN

Hoshizaki IM-65PE-25 Cube isterningmaskine med indbygget magasin, producerer op til 56 kg terning-is per 24 timer.

Isterningens dimensioner og vægt - ansvarsfraskrivelse: Kun til illustrationsformål. Terningstørrelse og -vægt kan variere afhængigt af lokale installationsforhold.

- Is-produktionssystem med automatisk skyllecyklus
- Hver is-cyklus sker med med frisk vand
- Lukket Celle System (Closed Cell System) hjælper til at producere kompakte, hårde og geometrisk perfekte isterninger
- Et lukket vandkredsløb beskytter mod kontaminering af vandet
- Let adgang til kontrolpanelet
- Intern afløbspumpe kan eftermonteres
- UV-C desinfektionsfunktion kan eftermonteres
- Is-produktionen sker med en magnetisk DC/ jævnstrøms-vandpumpe med variabel hastighed uden direkte kobling, hvilket beskytter mod lækager
- Luffilteret kan rengøres
- Aftagelig tætningsliste på døren
- Let aftagelig vandbakke

\* Forkortelser: OT = Omgivelsestemperatur, VT = Vandtemperatur

#### GARANTI

3 år

#### UDVENDIG

Rustfrit stål AISI 430, galvaniseret stål (bagside)

Kølemiddel: R290 / Kølemiddel (kg): 0,11 / CO2 ækvivalent (kg): 0,33

#### DRIFTSBETINGELSER

Omgivelsestemperatur: 1-40°C, Vandtemperaturområde: 5-35°C, Vandtilførselstryk: 0,07-0,8MPa (0,7-8bar)

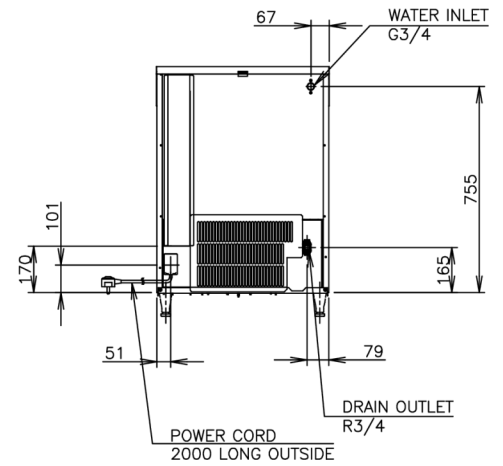
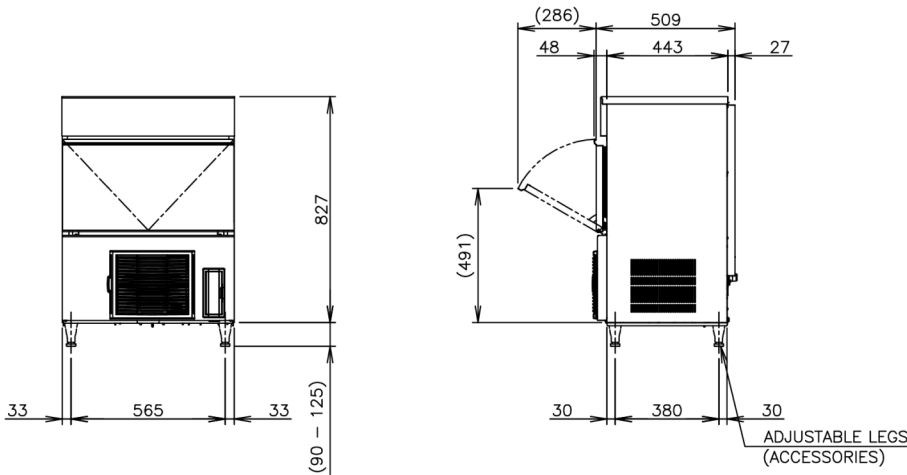
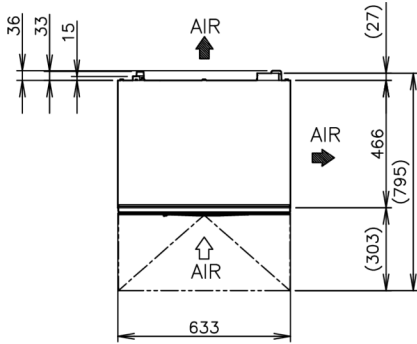
#### CERTIFIKATIONER





# HOSHIZAKI

## IM-65PE-25



### TEKNISKE SPECIFIKATIONER

Kølesystem	Produktionskapacitet (ca. kg/24t) (OT 10°C, VT 10°C)*	Produktionskapacitet (ca. kg/24t) (OT 21°C, VT 15°C)*	Produktionskapacitet (ca. kg/24t) (OT 32°C, VT 21°C)*	Etilslutning	Ampere forbrug (A)	Elforbrug (kW)	Vandforbrug estimeret (m <sup>3</sup> /24t) ved OT* 10°C, VT* 10°C	Varmeafgivelse, (OT 32°C, VT 21°C)* (kW)
Luftkølet	56	50	40	1/220 - 240V/50Hz	5	0,305	0,22	0,83

### FORSENDELSESPECIFIKATIONER

Mål B x D x H (mm), uden ben	Mål, ben	Vægt, netto (kg)	Transportkasse B x D x H (mm)	Vægt, brutto (kg)	Volumen, pakket (m <sup>3</sup> )
633 x 509 x 840	For ben 90-125 mm ekstra	48	735 x 570 x 1012	58	0,424

Ansvarsfraskrivelse: Der er gjort alt for at sikre, at oplysningerne i dette specifikationsblad er nøjagtige på udgivelsestidspunktet. Hoshizaki Europe BV påtager sig intet ansvar eller forpligtelser for typografiske fejl eller udeladelser eller for enhver fejlfortolkning af informationen i publikationen og forbeholder sig retten til at ændre uden varsel.



# HOSHIZAKI

Hoshizaki Belgium  
 Hoshizaki Danmark  
 Hoshizaki Deutschland  
 Hoshizaki France  
 Hoshizaki Iberia  
 Hoshizaki Italia  
 Hoshizaki Middle East

[info@hoshizaki.be](mailto:info@hoshizaki.be)  
[info@hoshizaki.dk](mailto:info@hoshizaki.dk)  
[vertrieb@hoshizaki.de](mailto:vertrieb@hoshizaki.de)  
[info@hoshizaki.fr](mailto:info@hoshizaki.fr)  
[info@hoshizaki.es](mailto:info@hoshizaki.es)  
[commerciale@hoshizaki.it](mailto:commerciale@hoshizaki.it)  
[sales.ex@hoshizaki-europe.com](mailto:sales.ex@hoshizaki-europe.com)

Hoshizaki Netherlands [info@hoshizaki.nl](mailto:info@hoshizaki.nl)  
 Hoshizaki Norge [salg@hoshizaki.no](mailto:salg@hoshizaki.no)  
 Hoshizaki Sverige [orderSE@hoshizaki.dk](mailto:orderSE@hoshizaki.dk)  
 Hoshizaki UK [uksales@hoshizaki.uk](mailto:uksales@hoshizaki.uk)  
 Eksportlande [sales.ex@hoshizaki-europe.com](mailto:sales.ex@hoshizaki-europe.com)  
 Øvrige lande [sales.ex@hoshizaki-europe.com](mailto:sales.ex@hoshizaki-europe.com)

[www.hoshizaki.dk](http://www.hoshizaki.dk)