



HOSHIZAKI

Premier K 2 SL DL DR L E Kølebord med 2 sektioner og saladette bordplade



1 / 1 GN

INKLUDERET

2 grå trådhylder per dørsektion

TILBEHØR

Ben (sæt), H = 100-150 mm

Ben (sæt), H = 125-200 mm

Ben (sæt), H = 130-180 mm

Hjul (sæt), H = 125 mm

Hjul (sæt), H = 150 mm

Hjul (sæt), H = 200 mm

Hjul, forhøjerkit (øger hjulhøjden med 50 mm)

Trådhylder, rustfrit stål, (B x D) 325 x 530 mm

Trådhylder, (B x D) grå 325 x 530 mm

Bæreskinne (1 sæt m/2 skinner)

Dørsektion

PRODUKTSERIE: PREMIER

VARENUMMER: 21 1060012100

OPRINDELSESLAND: TYRKIET

Hoshizaki Premier K 2 SL DL DR L E er et 1/1 GN kølebord med 2 dørsektioner og en saladette bordplade med isoleret og hængslet natlåg. Den har en bruttovolumen på 301 ltr. Hyldebredden er 325 mm. Højdeindstilbare ben, 130-180 mm.

- Saladette bordpladen passer til 4 x 1/3 GN bakker, 100 mm dybe (GN bakker medfølger ikke)
- Med isoleret og hængslet natlåg
- Ventileret køling
- Al ventilation sker fra forsiden af bordet
- Bordet kan integreres fuldt ud. Da al ventilation sker fra forsiden, skal der ikke tages hensyn til luftstrømme på undersiden, siderne eller på bagsiden af bordet
- Automatisk afrimning med genfordampning af tøvand
- Kabinet og kompressorum i kraftig konstruktion (heavy duty)
- Klimaklasse 5 kølesystem, der er lavet til brug i op til +40°C omgivelsestemperatur
- Udvendig og indvendig i rustfrit stål AISI 304
- Det kompakte køleanlæg kan trækkes frem for nem service og vedligeholdelse
- Køleanlægget er én kompakt enhed, placeret i sektionen yderst til højre
- Aftageligt kondensatorfilter for rengøring eller udskiftning
- Vendbare døre
- Kipsikre hylder
- Aftagelige magnetiske dørtætningslister med tredobbelt isolering
- Indvendig bund formet som spildbakke til opsamling af væsker
- IP 21 vandbeskyttelsesstandard
- Matchende design med Premier-skabsserien

GARANTI

5 år

UDVENDIG

Rustfrit stål AISI 304

INDVENDIG

Rustfrit stål AISI 304

Kølemiddel: R290 / Kølemiddel (kg): 0,09 / CO2 ækvivalent (kg): 0,27

CERTIFIKATIONER





HOSHIZAKI

Premier K 2 SL DL DR L E

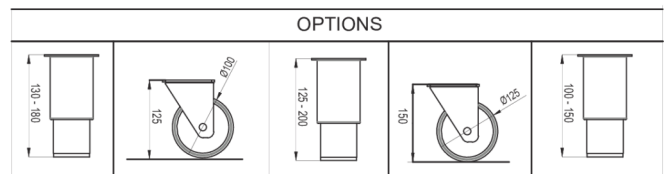
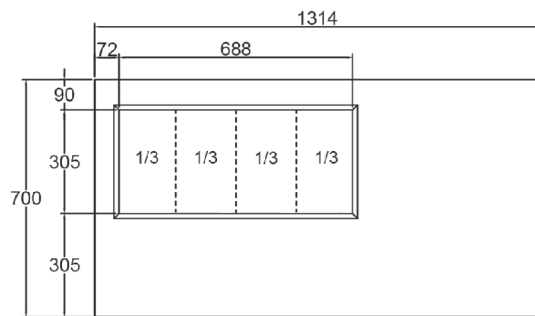
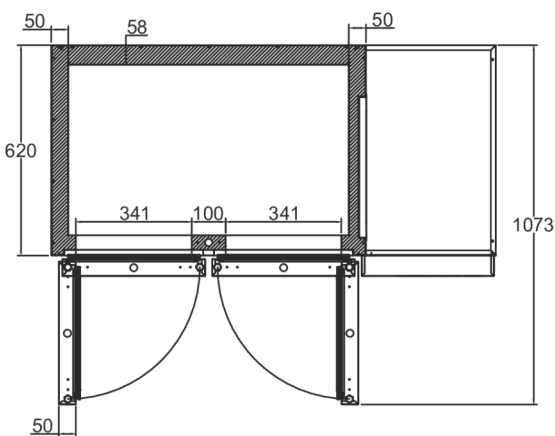
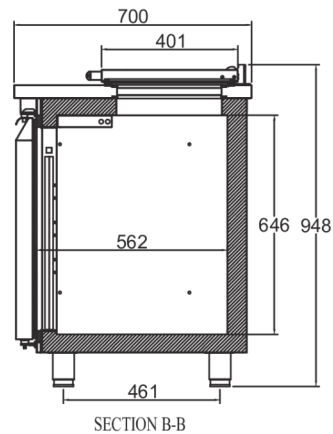
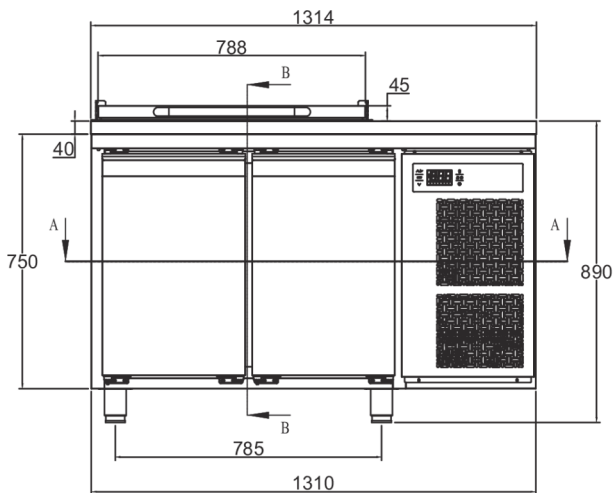
TEKNISKE SPECIFIKATIONER

Temperaturområde	GN eller hyldestørrelse	Rumindhold, brutto (liter)	Eltilslutning	Tilslutningseffekt (Watt)	Kølekapacitet ved -10°C (Watt)	Klimaklasse
+2/+12°C	1/1 GN	301	230V, 50 Hz	233	633	5

FORSENDELSESSPECIFIKATIONER

Mål B x D x H (mm)	Vægt, netto (kg)	Mål på transportkasse B x D x H (mm)	Vægt, brutto (kg)	Volumen, pakket (m3)
1314 x 700 x 978-1028	100	1340 x 730 x 1220	112	1,12

Ansvarsfraskrivelse: Der er gjort alt for at sikre, at oplysningerne i dette specifikationsblad er nøjagtige på udgivelsestidspunktet. Hoshizaki Europe BV påtager sig intet ansvar eller forpligtelser for typografiske fejl eller udeladelser eller for enhver fejlforklaring af informationen i publikationen og forbeholder sig retten til at ændre uden varsel.



Hoshizaki Belgium
 Hoshizaki Danmark
 Hoshizaki Deutschland
 Hoshizaki France
 Hoshizaki Iberia
 Hoshizaki Italia
 Hoshizaki Middle East

info@hoshizaki.be
info@hoshizaki.dk
vertrieb@hoshizaki.de
info@hoshizaki.fr
info@hoshizaki.es
commerciale@hoshizaki.it
sales.ex@hoshizaki-europe.com

Hoshizaki Netherlands info@hoshizaki.nl
 Hoshizaki Norge salg@hoshizaki.no
 Hoshizaki Sverige orderSE@hoshizaki.dk
 Hoshizaki UK uksales@hoshizaki.uk
 Eksportlande sales.ex@hoshizaki-europe.com
 Øvrige lande sales.ex@hoshizaki-europe.com

www.hoshizaki.dk