



HOSHIZAKI

IM-45CPE

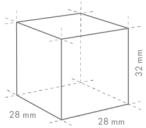
Isterningmaskine med indbygget magasin

Produktionskapacitet (ca. kg/24t) (OT 10°C, VT 10°C)*: 47

Magasinkapacitet (kg) ca.: 15



ISTYPE: Isterning L - standard



Cube Size: **L-STANDARD**
Weight: 23 g

INKLUDERET

Is-skovl, installations kit, ben

TILBEHØR

4HC-H vandfilteranlæg, skovlholder-sæt, UV-C desinfektions-sæt, intern afløbspumpe (pumpemotor-sæt og beslag)

TILHØRENDE VANDFILTER

4HC-H Enkelt, 4HC-H udskiftningspatron

PRODUKTSERIE: IM CUBE

VARENUMMER: M112

OPRINDELSESLAND: STORBRITANNIEN

Hoshizaki IM-45CPE Cube isterningmaskine med indbygget magasin, producerer op til 47 kg terning-is per 24 timer.

Isterningens dimensioner og vægt - ansvarsfraskrivelse: Kun til illustrationsformål. Terningstørrelse og -vægt kan variere afhængigt af lokale installationsforhold.

- Is-produktionssystem med automatisk skyllecycklus
- Hver is-cyklus sker med med frisk vand
- Lukket Celle System (Closed Cell System) hjælper til at producere kompakte, hårde og geometrisk perfekte isterninger
- Et lukket vandkredsløb beskytter mod kontaminering af vandet
- Let adgang til kontrolpanelet
- Intern afløbspumpe kan eftermonteres
- UV-C desinfektionsfunktion kan eftermonteres
- Is-produktionen sker med en magnetisk DC/ jævnstrøms-vandpumpe med variabel hastighed uden direkte kobling, hvilket beskytter mod lækager
- Luffilteret kan rengøres
- Aftagelig tætningsliste på døren
- Let aftagelig vandbakke

* Forkortelser: OT = Omgivelsestemperatur, VT = Vandtemperatur

GARANTI

3 år

UDVENDIG

Rustfrit stål AISI 430, galvaniseret stål (bagside)

Kølemiddel: R290 / Kølemiddel (kg): 0,07 / CO2 ækvivalent (kg): 0,21

DRIFTSBETINGELSER

Omgivelsestemperatur: 1-40°C, Vandtemperaturområde: 5-35°C, Vandtilførselstryk: 0,07-0,8MPa (0,7-8bar)

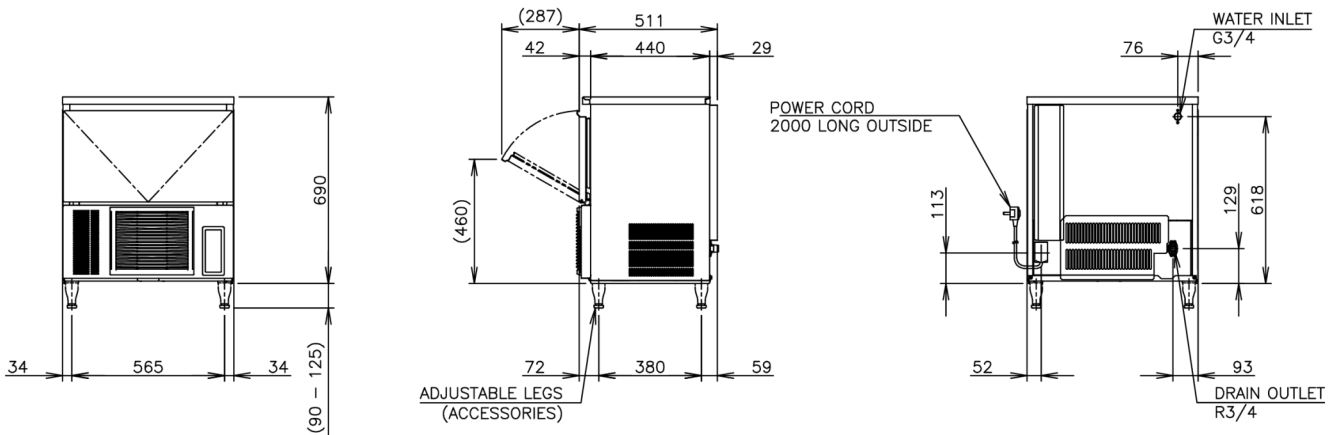
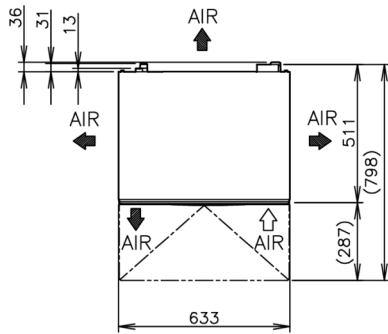
CERTIFIKATIONER





HOSHIZAKI

IM-45CPE



TEKNISKE SPECIFIKATIONER

Kølesystem	Produktionskapacitet (ca. kg/24t) (OT 10°C, VT 10°C)*	Produktionskapacitet (ca. kg/24t) (OT 21°C, VT 15°C)*	Produktionskapacitet (ca. kg/24t) (OT 32°C, VT 21°C)*	Etilslutning	Ampere forbrug (A)	Elforbrug (kW)	Vandforbrug estimeret (m ³ /24t) ved OT* 10°C, VT* 10°C	Varmeafgivelse, (OT 32°C, VT 21°C)* (kW)
Luftkølet	47	39	31	1/220 - 240V/50Hz	5	0,255	0,11	0,71

FORSENDELSESSPECIFIKATIONER

Mål B x D x H (mm), uden ben	Mål, ben	Vægt, netto (kg)	Transportkasse B x D x H (mm)	Vægt, brutto (kg)	Volumen, pakket (m ³)
633 x 511 x 690	For ben 90-125 mm ekstra	44	735 x 570 x 864	54	0,362

Ansvarsfraskrivelse: Der er gjort alt for at sikre, at oplysningerne i dette specifikationsblad er nøjagtige på udgivelsestidspunktet. Hoshizaki Europe BV påtager sig intet ansvar eller forpligtelser for typografiske fejl eller udeladelser eller for enhver fejlforklning af informationen i publikationen og forbeholder sig retten til at ændre uden varsel.



HOSHIZAKI

Hoshizaki Belgium
 Hoshizaki Danmark
 Hoshizaki Deutschland
 Hoshizaki France
 Hoshizaki Iberia
 Hoshizaki Italia
 Hoshizaki Middle East

info@hoshizaki.be
info@hoshizaki.dk
vertrieb@hoshizaki.de
info@hoshizaki.fr
info@hoshizaki.es
commerciale@hoshizaki.it
sales.ex@hoshizaki-europe.com

Hoshizaki Netherlands info@hoshizaki.nl
 Hoshizaki Norge salg@hoshizaki.no
 Hoshizaki Sverige orderSE@hoshizaki.dk
 Hoshizaki UK uksales@hoshizaki.uk
 Eksportlande sales.ex@hoshizaki-europe.com
 Øvrige lande sales.ex@hoshizaki-europe.com

www.hoshizaki.dk