

MaxiMix AutoTemp 56

Tekniske data

10000030596-DOC-000-01



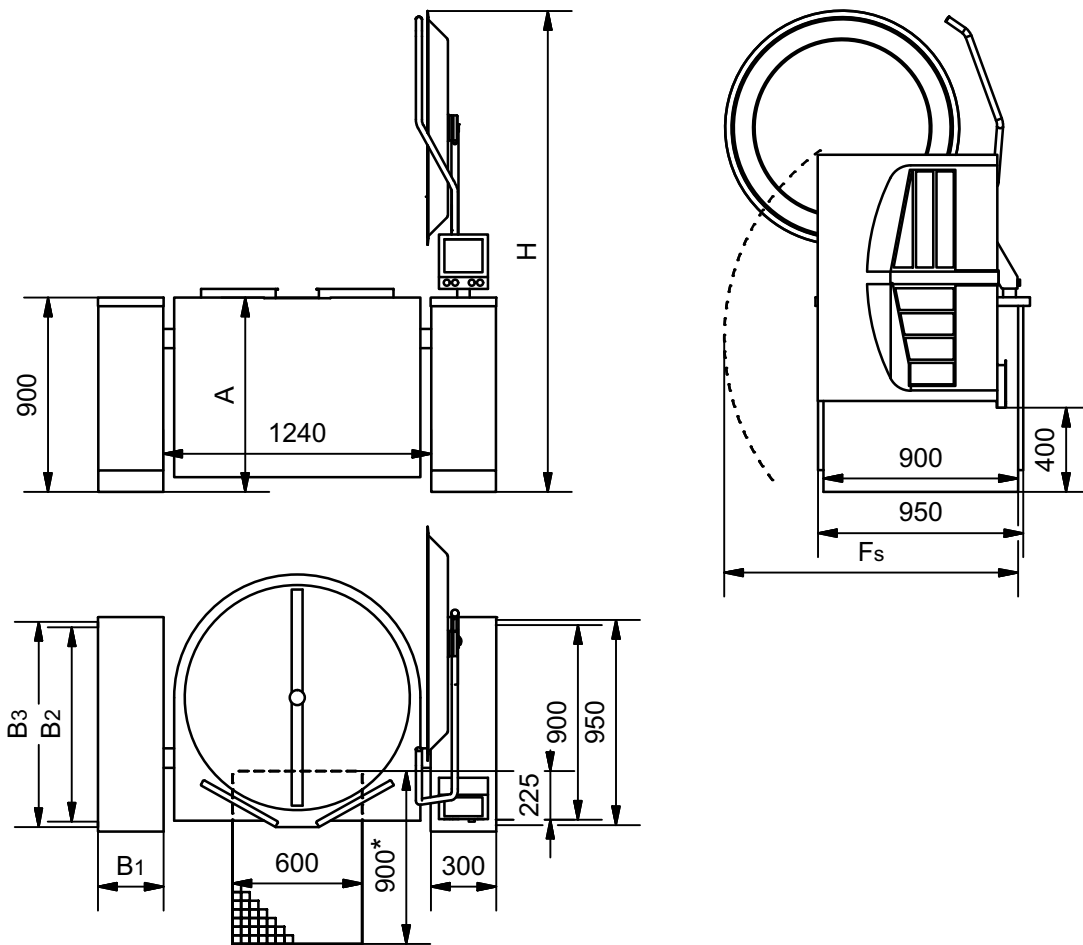
Apparatet kan på billedet være vist med ekstraudstyr.

Styringen kan monteres i højre eller venstre side.

Maxi AutoTemp 32, MaxiMix AutoTemp 56 og MaxiMix AutoChef 86 kan sammenbygges.

Opvarmningen sker indirekte med 1 bar damptryk og den maksimale temperatur er 120°C.
Dampen kommer fra et eksternt dampanlæg eller en indbygget, elektrisk dampgenerator.

Mål på gryde og armatursøjle



Størrelse	A [mm]	F _s [mm]	H [mm]
MaxiMix 400	900	1450	2240
MaxiMix 500	1017	1450	2350

F_s er mindste afstand, hvor service er mulig.

Større afstand anbefales af hensyn til service og evt. klemningsfare. Nationale/lokale regler skal altid overholdes.

**Ved gryder med butterflyventil eller aftapningshane kan indholdet løbe ud bag gulvbrønden hvis gryden kippes med åben ventil/hane. Dette kan f.eks. være tilfældet ved rengøring.*

Det anbefales at overveje at forlænge gulvbrønden bagud jævnt før mål i afsnittet 'Placering af aftapningshane'.

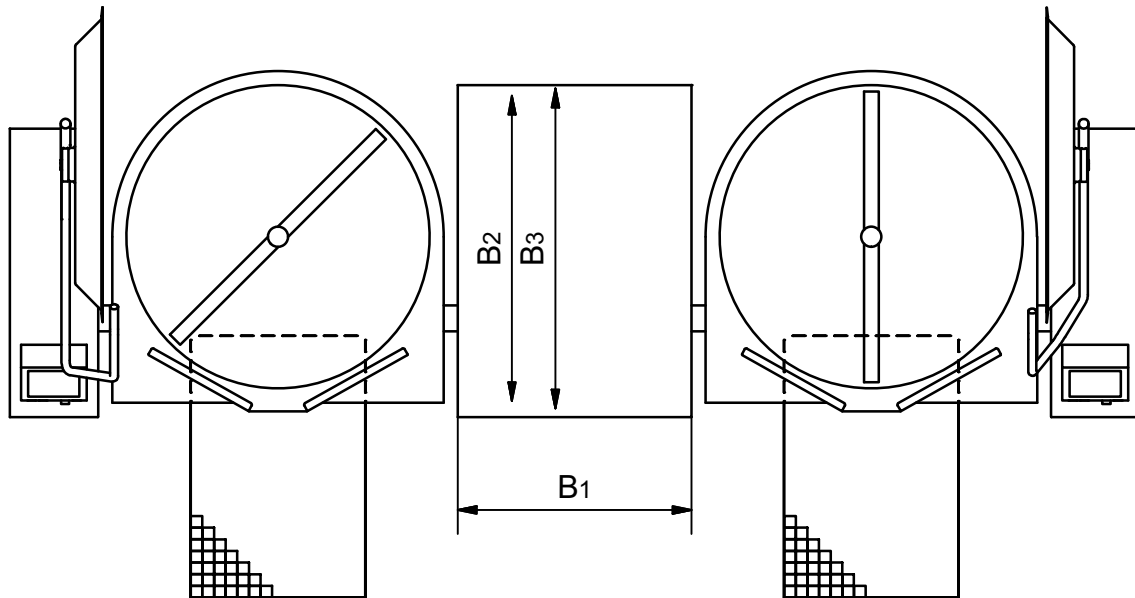
Mål på støttesøjler til el-opvarmede gryder

Størrelse	B1 [mm]	B2 [mm]	B3 [mm]	F _s [mm]
300 x 900 mm	300	900	950	1100

*F_s er mindste afstand, hvor service i søjlen er mulig.
Dette skal sammenholdes med grydens F_s-mål og det største F_s skal anvendes.*

Mål på støttesøjler til damp-opvarmede gryder

Gryder af samme model kan sammenbygges to og to. Styrringerne er placeret i de yderste søjler.



Type	B1 [mm]	B2 [mm]	B3 [mm]	F _s [mm]
Én damp-opvarmet gryde Ingen køling	300	1050	1100	1450
To damp-opvarmede gryder Ingen køling	500	1050	1100	1450
Én damp-opvarmet gryde Køling med vand fra vandforsyningen	400	1050	1100	1450
To damp-opvarmede gryder Køling med vand fra vandforsyningen	600	1050	1100	1450

*F_s er mindste afstand, hvor service i søjlen er mulig.
Dette skal sammenholdes med grydens F_s-mål og det største F_s skal anvendes.*

El for el-opvarmede gryder

I brugsanvisningen er der vigtig information om forsyninger og tilslutning.

3~230V+PE, 50/60Hz

Størrelse [l]	Effekt [kW]	Strømforbrug [A]	Opkogningstid 10-90°C [min]	I _{sc} [kA] min/max
400	51	138/138/138	47	0,32/20
500	51	138/138/138	63	0,32/20

Lækstrøm under 1 mA.

3~400V+PE, 50/60Hz

Størrelse [l]	Effekt [kW]	Strømforbrug [A]	Opkogningstid 10-90°C [min]	Isc [kA] min/max
400	63	95/95/95	38	0,25/10
500	63	95/95/95	47	0,25/10

Lækstrøm under 10 mA.

3~440V+PE, 50/60Hz

Størrelse [l]	Effekt [kW]	Strømforbrug [A]	Opkogningstid 10-90°C [min]	Isc [kA] min/max
400	63	87/87/87	38	0,25/6
500	63	87/87/87	47	0,25/6

Lækstrøm under 10 mA.

El for damp-opvarmede gryder

I brugsanvisningen er der vigtig information om forsyninger og tilslutning.

3~230V+PE, 50/60Hz

Størrelse [l]	Effekt [kW]	Strømforbrug [A]	Isc [kA] min/max
400	3,1	19/19/19	0,25/20
500	3,1	19/19/19	0,25/20

Lækstrøm under 1 mA.

3~400V+PE, 50/60Hz

Størrelse [l]	Effekt [kW]	Strømforbrug [A]	Isc [kA] min/max
400	3,1	9/9/9	0,16/10
500	3,1	9/9/9	0,16/10

Lækstrøm under 10 mA.

3~440V+PE, 50/60Hz

Størrelse [l]	Effekt [kW]	Strømforbrug [A]	Isc [kA] min/max
400	3,1	9/9/9	0,16/6
500	3,1	9/9/9	0,16/6

Lækstrøm under 10 mA.

Vand

I brugsanvisningen er der vigtig information om forsyninger og tilslutning.

Vand	Tryk [bar]	Mængde [l/min]	Temperatur [°C]
Koldt	1,5-6	35	-
Varmt	1,5-6	35	< 60

Varmt vand bruges kun når gryden er udstyret med spulepistol eller mulighed for varmt vand op i gryden.

Volumen

Størrelse [l]	Netto [l]	Brutto [l]	Diameter [mm]	Dybde [mm]
400	400	447	1050	590
500	500	547	1050	707

Ventilation

3~230V+PE, 50/60Hz

Størrelse [l]	Sensibelt [W]	Latent [W]	Damp [kg/h]
400	1680	9600	14,1
500	1680	9600	14,1

3~400V+PE / 3~440V+PE, 50/60Hz

Størrelse [l]	Sensibelt [W]	Latent [W]	Damp [kg/h]
400	2100	12000	17,6
500	2100	12000	17,6

Data er baseret på den tyske standard VDI 2052 der kan bruges til dimensionering af ventilationsanlæg.

Værdierne er erfaringsværdier ved et gennemsnitligt apparat og normalt brugsmønster, men det faktiske behov varierer i forhold til det enkelte apparats effektivitet, styring og anvendelse.

Der er ikke taget hensyn til samtidighedsfaktoren, som kan findes i VDI 2052.

Røreværk

Størrelse [l]	Effekt [kW]	Moment [Nm]	Omdrejninger per minut
400	3,0	477	5-140
500	3,0	477	5-140

Støj fra maskinen < 55 dB(A).

Damp

I brugsanvisningen er der vigtig information om forsyninger og tilslutning.
Bruges kun til gryder opvarmet fra et eksternt dampanlæg.

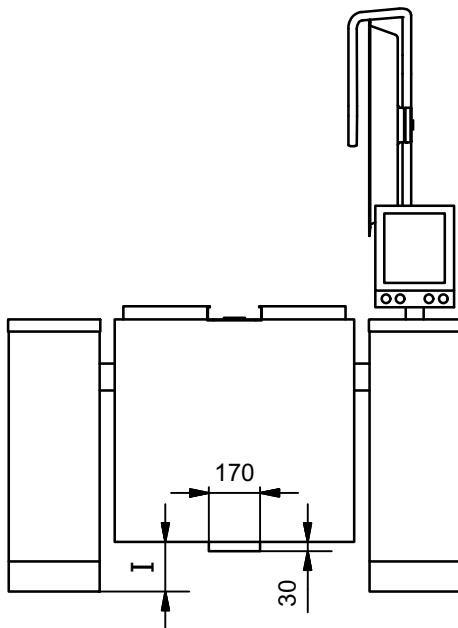
Størrelse [l]	Dampforbrug 10-90° (20 min.) [kg/h]
400	227
500	267

Trykluft

I brugsanvisningen er der vigtig information om forsyninger og tilslutning.
Bruges kun til gryder opvarmet fra et eksternt dampanlæg.

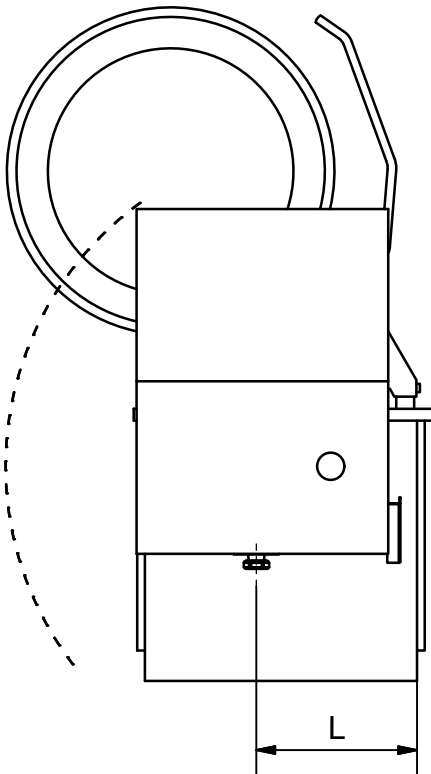
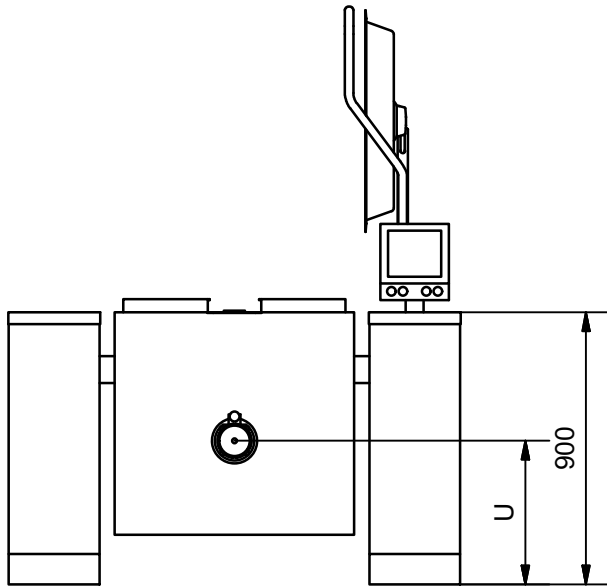
Størrelse	Tryk [bar]	Mængde [l/min]
Alle	7-8	0,5

Afstand under grydekrop



Størrelse [l]	I [mm]
400	65
500	65

Placering af aftapningshane



Størrelse [l]	L [mm]	U [mm]
400	535	460
500	535	460

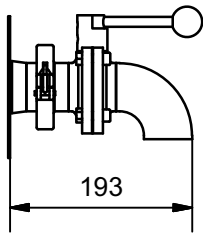
Ekstraudstyr

Butterflyventil med udløb ned

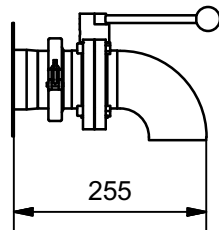
Enheden kan demonteres, f.eks. ved rengøring, og der medfølger en prop så røret kan lukkes, når ventilen ikke er monteret.

Vinklen er svejst til ventilen, hvilket giver en kort konstruktion.

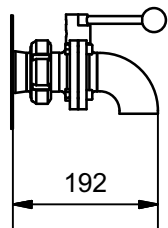
2" ISO Clamp



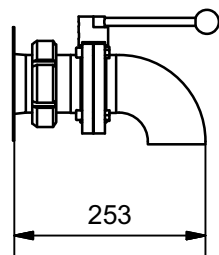
3" ISO Clamp



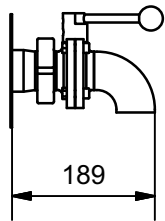
2" SMS



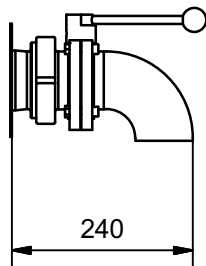
3" SMS



2" DS



3" DS



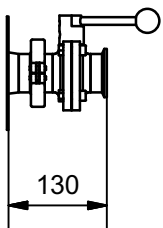
Butterflyventil med tilslutning til pumpe

Denne ventil er velegnet for tilslutning af pumpe til gryden.

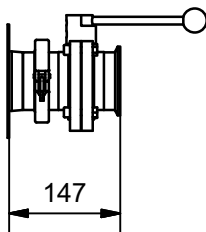
Hvis der monteres en vinkel (ekstraudstyr) kan ventilen også anvendes uden pumpe, f.eks. ved rengøring.

Enheden kan demonteres, f.eks. ved rengøring, og der medfølger en prop så røret kan lukkes, når ventilen ikke er monteret.

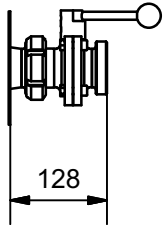
2" ISO Clamp



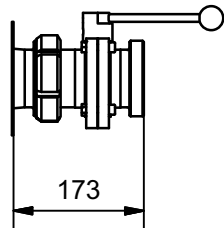
3" ISO Clamp



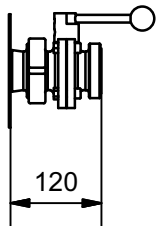
2" SMS



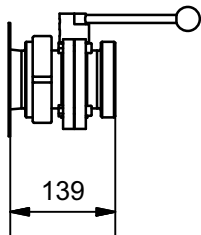
3" SMS



2" DS

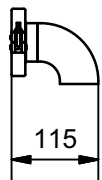


3" DS

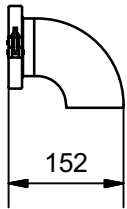


Vinkler for butterflyventil

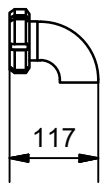
Løs vinkel for butterflyventil 2" ISO Clamp



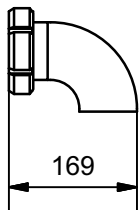
Løs vinkel for butterflyventil 3" ISO Clamp



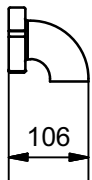
Løs vinkel for butterflyventil 2" SMS



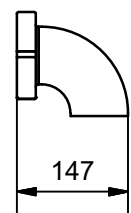
Løs vinkel for butterflyventil 3" SMS



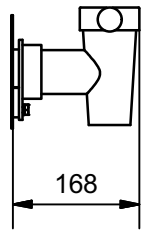
Løs vinkel for butterflyventil 2" DS



Løs vinkel for butterflyventil 3" DS

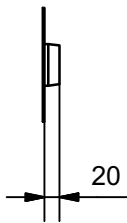


Aftapningshane type Echtermann

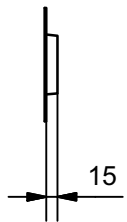


Gennemføring for kundespecifik løsning

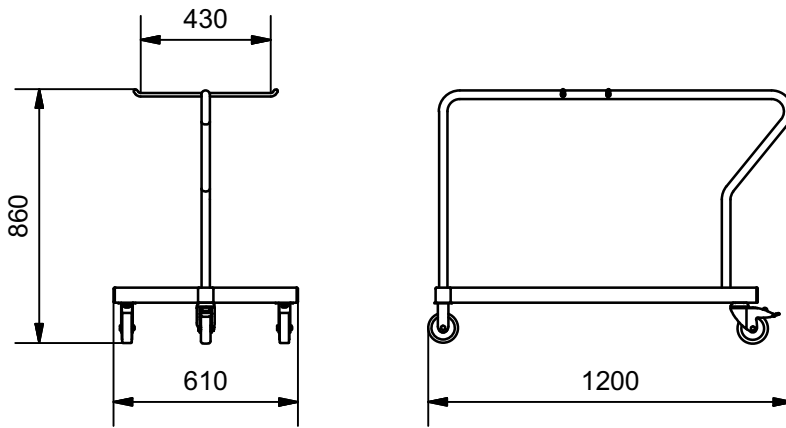
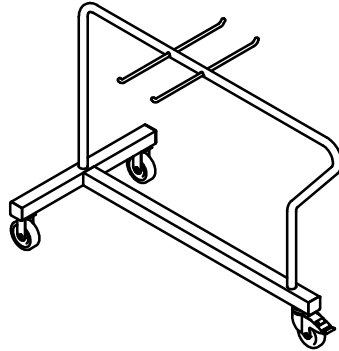
2" gennemføring



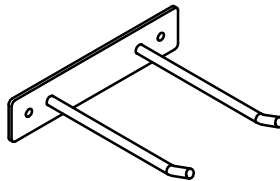
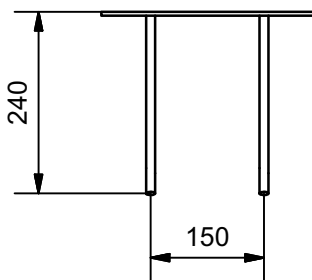
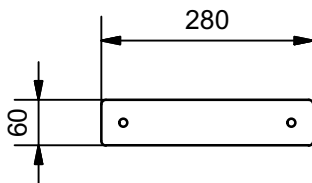
3" gennemføring



Redskabsvogn



Vægbeslag for tilbehør



Ret til tekniske ændringer forbeholdes. Forbehold for trykfejl.