

# Kogebord model MKM

## *Tekniske data*

10000011889-DOC-000-10



Kogezonerne måler 30x30cm og har en effekt på 3kW (dog 4kW ved 3x440V).



## Indholdsfortegnelse

<b>Kogebord model MKM</b> .....	<b>1</b>
Indholdsfortegnelse .....	2
<b>Tekniske data</b> .....	<b>3</b>
El .....	3
3~230V+PE, 50/60Hz .....	3
3~400V+PE, 50/60Hz .....	3
3~440V+PE, 50/60Hz .....	3
Ventilation .....	3
3~230V+PE / 3~400V+PE, 50/60Hz .....	3
3~440V+PE, 50/60Hz .....	3
Kapslingsklasse .....	4
<b>Produktmål</b> .....	<b>5</b>
MKM 1 .....	5
MKM 1, 300mm .....	6
MKM 2 .....	7
MKM 2, 300mm .....	8
MKM 3 .....	9
MKM 3, 300mm .....	10
<b>Ekstraudstyr</b> .....	<b>11</b>
Slingregrej .....	11
Marinehåndtag .....	11
Sidehylde .....	12
Fastgørelse til gulv .....	12
<b>Installationsmål</b> .....	<b>13</b>
MKM 1 .....	13
MKM 2 .....	14
MKM 3 .....	15

## Tekniske data

### EI

I brugsanvisningen er der vigtig information om forsyninger og tilslutning.

#### 3~230V+PE, 50/60Hz

Type	Zoner	Effekt [kW]	Strømforbrug [A]
MKM 1	2 x 300x300mm	6	13/13/23
MKM 2	4 x 300x300mm	12	23/35/35
MKM 3	6 x 300x300mm	18	46/46/46

#### 3~400V+PE, 50/60Hz

Type	Zoner	Effekt [kW]	Strømforbrug [A]
MKM 1	2 x 300x300mm	6	13/8/8
MKM 2	4 x 300x300mm	12	20/20/13
MKM 3	6 x 300x300mm	18	26/26/26

#### 3~440V+PE, 50/60Hz

Type	Zoner	Effekt [kW]	Strømforbrug [A]
MKM 1	2 x 300x300mm	8	9/16/9
MKM 2	4 x 300x300mm	16	24/24/16
MKM 3	6 x 300x300mm	24	32/32/32

## Ventilation

#### 3~230V+PE / 3~400V+PE, 50/60Hz

Type	Sensibelt [W]	Latent [W]	Damp [kg/h]
MKM 1	1200	480	0,7
MKM 2	2400	960	1,4
MKM 3	3600	1440	2,1

#### 3~440V+PE, 50/60Hz

Type	Sensibelt [W]	Latent [W]	Damp [kg/h]
MKM 1	1600	640	0,9
MKM 2	3200	1280	1,9
MKM 3	4800	1920	2,8



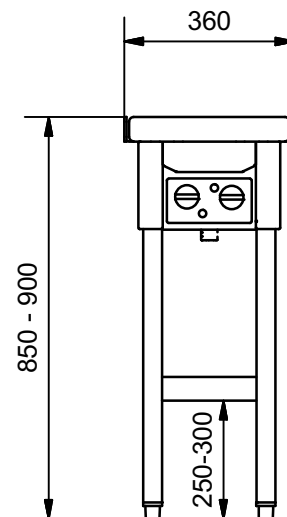
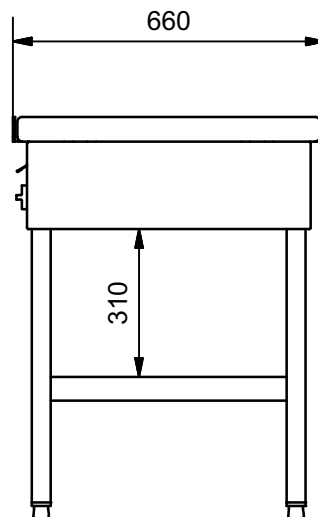
*Data er baseret på den tyske standard VDI 2052 der kan bruges til dimensionering af ventilationsanlæg.  
Værdierne er erfaringsværdier ved et gennemsnitligt apparat og normalt brugsmønster, men det faktiske behov varierer i forhold til det enkelte apparats effektivitet, styring og anvendelse.  
Der er ikke taget hensyn til samtidighedsfaktoren, som kan findes i VDI 2052.*

## **Kapslingsklasse**

IPX4

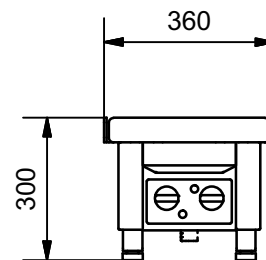
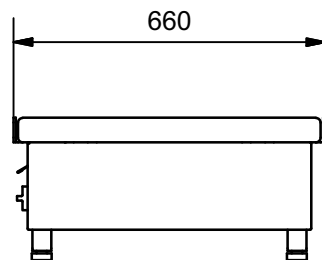
# Produktmål

## MKM 1



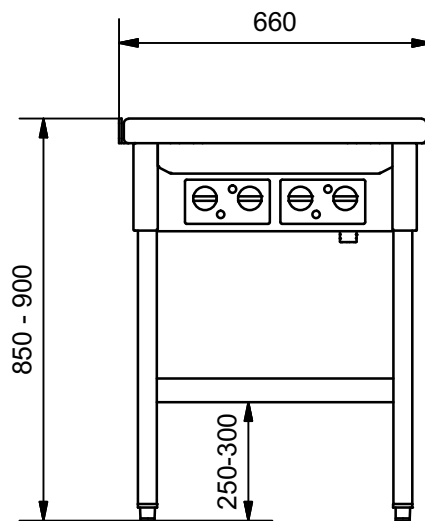
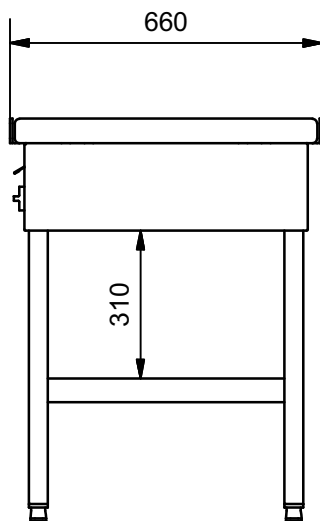
Se afsnittet 'Installationsmål' for pladsbehov omkring apparatet.

## MKM 1, 300mm



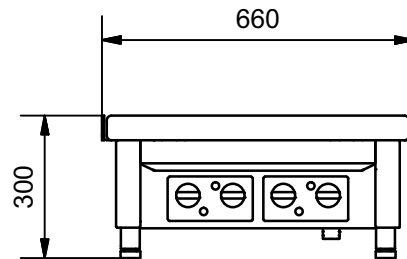
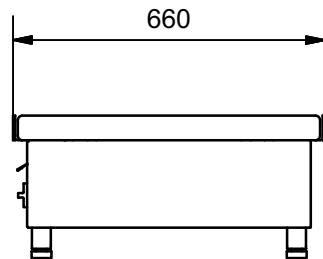
*Se afsnittet 'Installationsmål' for pladsbehov omkring apparatet.*

## MKM 2



*Se afsnittet 'Installationsmål' for pladsbehov omkring apparatet.*

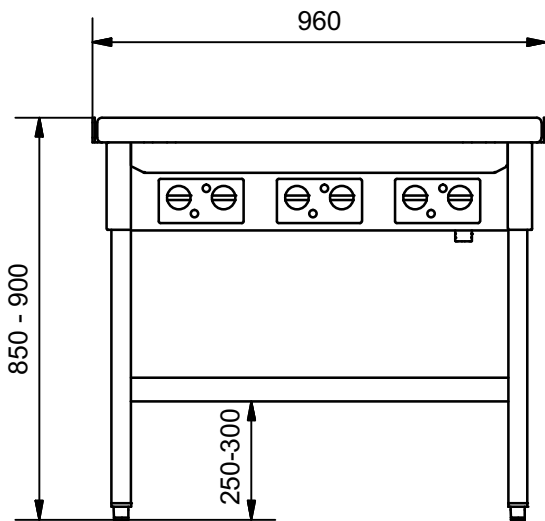
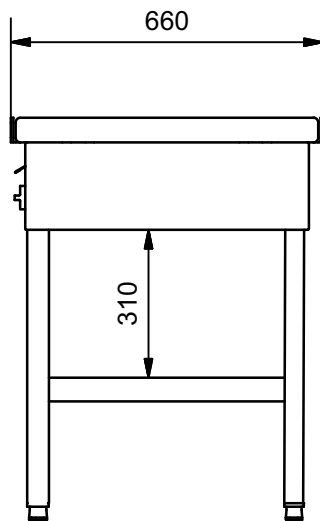
## MKM 2, 300mm



*Se afsnittet 'Installationsmål' for pladsbehov omkring apparatet.*

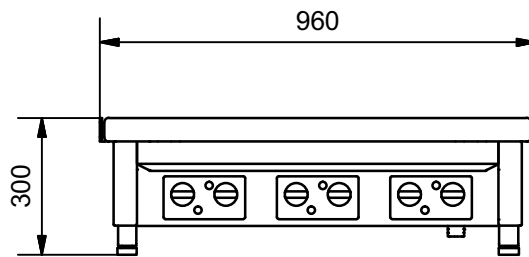
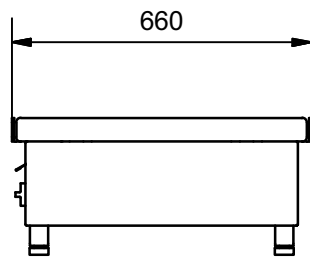


## MKM 3



Se afsnittet 'Installationsmål' for pladsbehov omkring apparatet.

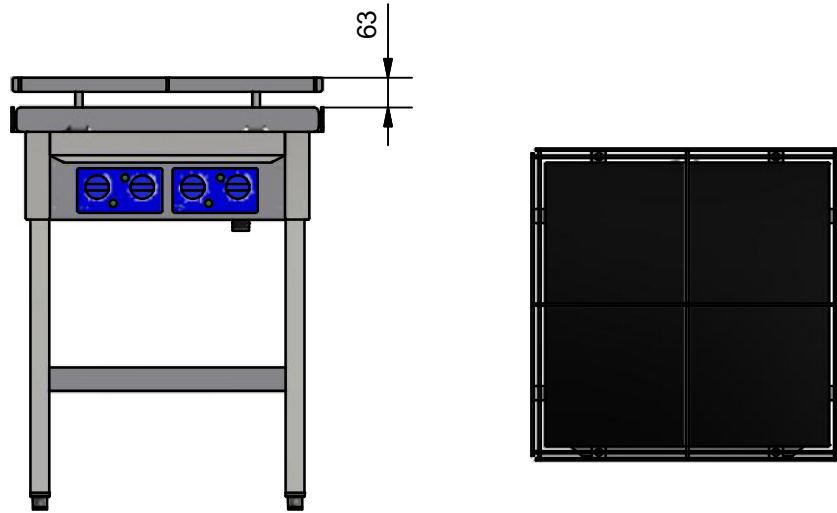
## MKM 3, 300mm



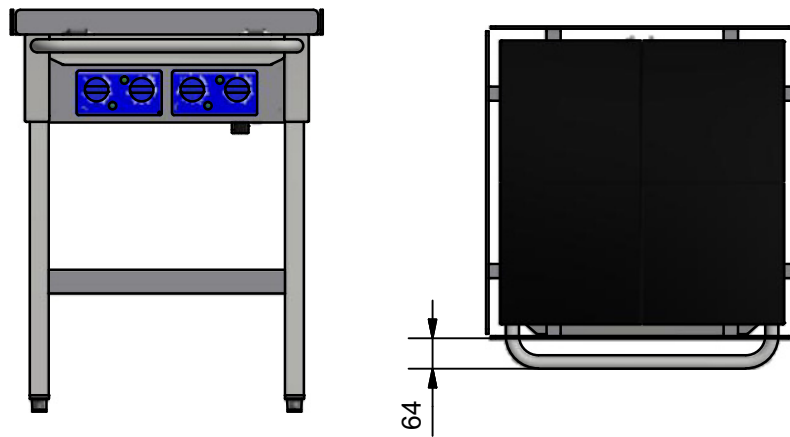
Se afsnittet 'Installationsmål' for pladsbehov omkring apparatet.

# Ekstraudstyr

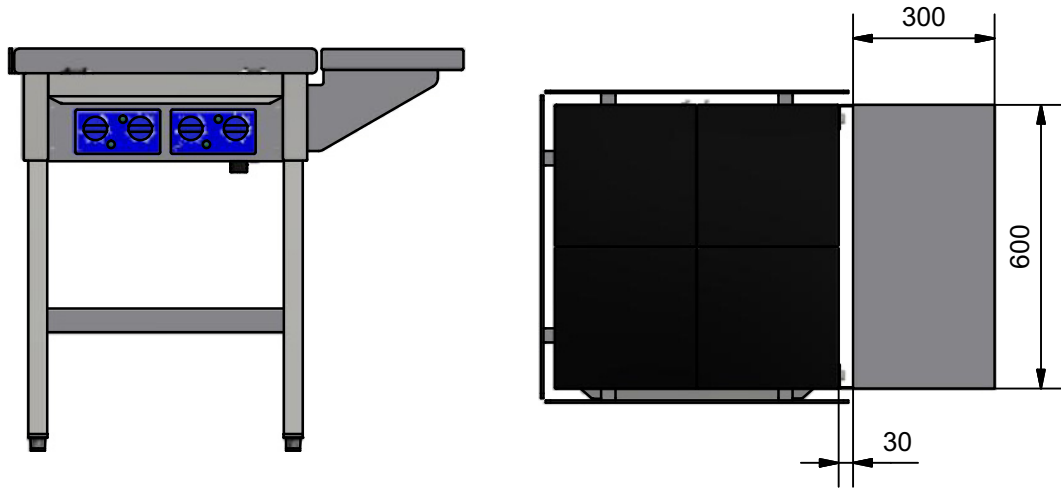
## Slingregrej



## Marinehåndtag

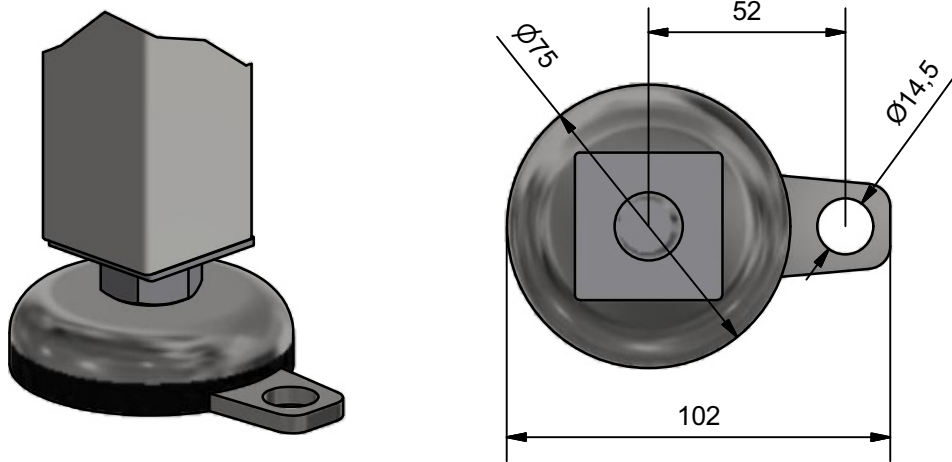


## Sidehylde



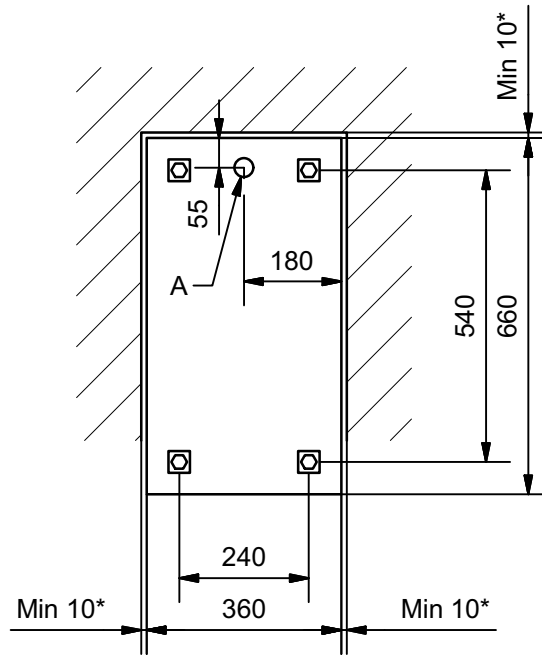
*Kogeborde med to zoner og sidehylde skal fastgøres til gulvet.*

## Fastgørelse til gulv



# Installationsmål

## MKM 1

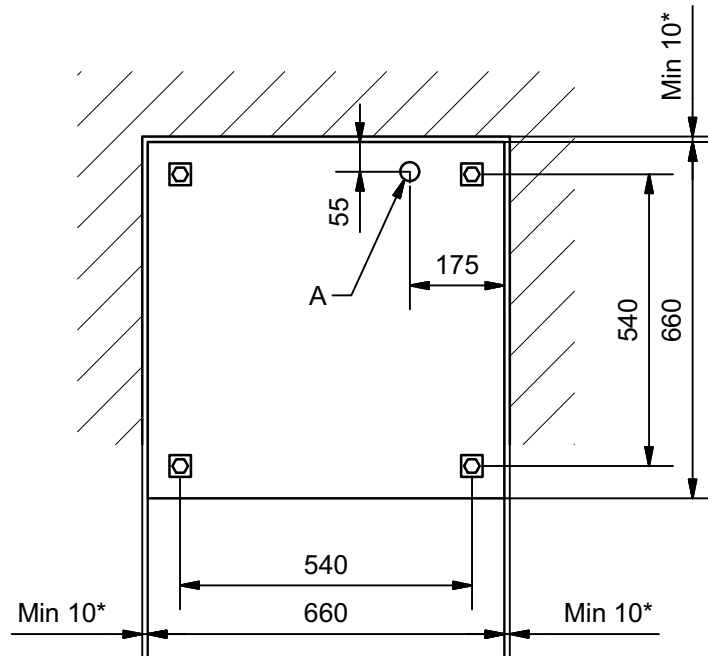


A: Mindst 800mm kabel over gulv.

\* Mindst 100mm ved placering op ad brandbart materiale.

Af hensyn til betjening og service, skal der foran apparatet være et frit område på mindst 800mm.

## MKM 2

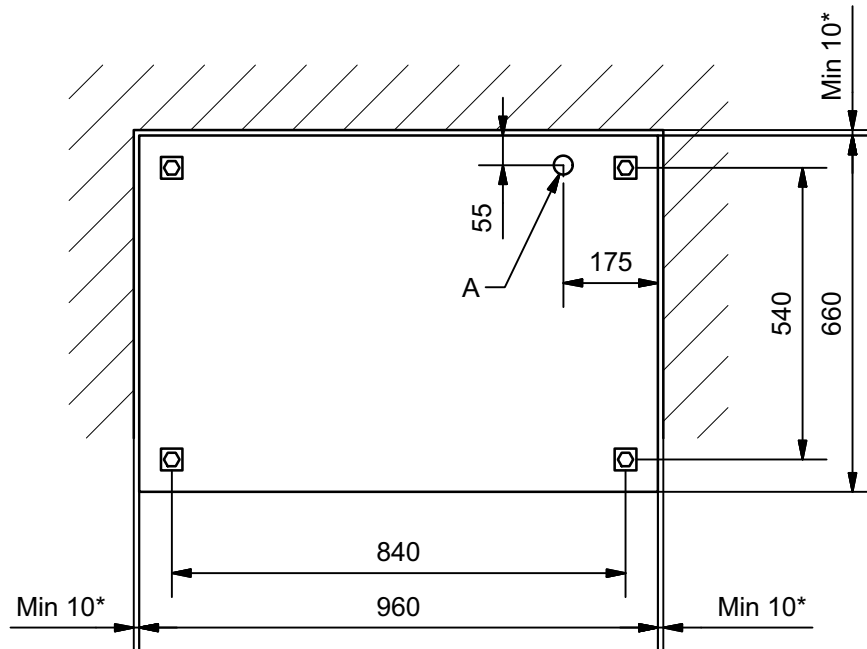


*A: Mindst 800mm kabel over gulv.*

*\* Mindst 100mm ved placering op ad brandbart materiale.*

*Af hensyn til betjening og service, skal der foran apparatet være et frit område på mindst 800mm.*

## MKM 3



A: Mindst 800mm kabel over gulv.

\* Mindst 100mm ved placering op ad brandbart materiale.

Af hensyn til betjening og service, skal der foran apparatet være et frit område på mindst 800mm.