



cm² | 4.510 (mm 710 x 635)



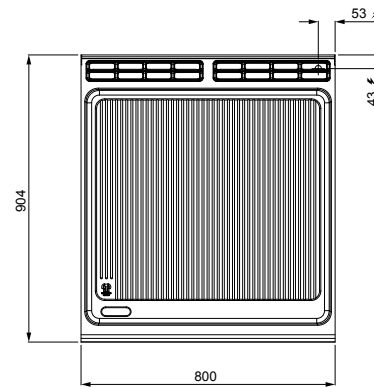
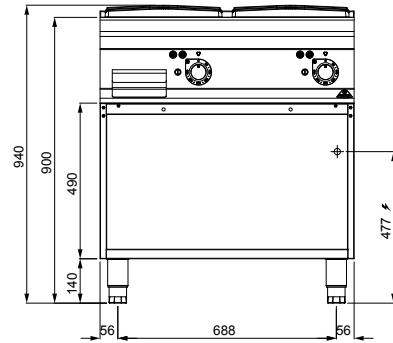
kW | 13,2



V | 380-415 V3N~



Kg | 120



OPTIONAL

- SPR Spatola rigata • Grooved scaper • Raclette nervurée • Gerillte spachtel
- PSFT80 Paraspruzzi • Splashguard • Ecran anti-éclaboussures • Spritzschutz
- TPTO Tappo in teflon • Teflon stopper • Bouchon de téflon • Teflonpropfen
- S2P 400 2 porte • 2 doors • 2 portes • 2 Türen

CARATTERISTICHE TECNICHE E FUNZIONALI

Piano di lavoro in acciaio inox AISI 304 con spessore 20/10, pannelli frontali e laterali in acciaio inox AISI 304, con finitura Scotch Brite. Resistenze in acciaio inox incoloy poste sotto la piastra di cottura. Controllo termostatico e termostato di sicurezza a riarmo manuale. Regolazione della temperatura da 50 a 270 °C. Spia di linea e spia di raggiungimento temperatura. Piastra rigata ad alto spessore. Due zone con comandi separati per una regolazione indipendente ed ottimale della temperatura. Piastra di cottura bicomponente che combina una lastra di acciaio, per ottimizzare l'uniformità, ad un rivestimento superiore in acciaio inox AISI 316 con finitura lucida, per un'ottima pulizia e un basso livello di irraggiamento, con conseguente maggior comfort per l'operatore. Foro di scarico di grandi dimensioni e convogliatore in apposito contenitore a tenuta stagna. Ampio vano completamente in acciaio.

TECHNICAL AND FUNCTIONAL FEATURES

Worktop from AISI 304 stainless steel of 20/10 thickness, front and side panels from AISI 304 stainless steel and Scotch Brite finishing. Incoloy stainless steel resistances positioned below the cooking plate. Thermostatic control and safety thermostat with manual restart. Temperature regulation from 50 to 270 °C. Pilot light and temperature indicator light. High thickness ribbed plate. Two zones with separate controls for an independent and perfect regulation of temperature. Dual component cooking plate that combines a steel slab to optimize uniformity and an upper coating in AISI 316 stainless steel with a polished finish that allows easy cleaning and a low level of irradiation giving higher comfort to the operator. A large drain hole and conveyor to a proper sealed container. Large compartment completely in steel.

CARACTÉRISTIQUES TECHNIQUES ET FONCTIONNELLES

Plan de travail en acier inoxydable AISI 304 avec une épaisseur de 20/10, panneaux avant et latéraux en acier inoxydable AISI 304, finition Scotch Brite. Résistances en acier inoxydable incoloy positionnées sous la plaque de cuisson. Contrôle thermostatique et thermostat de sécurité à redémarrage manuel. Réglage de la température de 50 à 270 °C. Voyant de ligne et voyant d'atteinte de la température. Plaque nervurée de grande épaisseur. Deux zones avec commandes séparées pour un réglage indépendant et optimal de la température. Plaque de cuisson bicomposant qui associe une plaque en acier, pour optimiser l'uniformité, à un revêtement supérieur en acier inoxydable AISI 316 avec finition polie, pour un excellent nettoyage et un bas niveau de rayonnement, avec un plus grand confort pour l'opérateur. Trou d'évacuation de grandes dimensions et convoyeur dans un récipient spécifique étanche. Grand compartiment complètement en acier.

TECHNISCHE UND FUNKTIONELLE EIGENSCHAFTEN

Arbeits Tisch aus rostfreiem Edelstahl AISI 304, Stärke 20/10, Vorder- und Seitenwände aus rostfreiem Edelstahl AISI 304, Ausführung Scotch Brite. Heizkörper unterhalb der Kochplatte aus rostfreiem Incoloy-Stahl. Thermostatkontrolle und Sicherheitsthermostat mit manueller Wiedereinschaltung. Temperatureinstellung von 50 bis 270 °C. Betriebs- und Temperaturkontrollleuchte. Gerillte Platte mit hoher Stärke. Zwei separate Bedienbereiche für eine unabhängige, optimale Temperaturregelung. Kochplatte aus zwei Komponenten, die eine Stahlplatte zur Optimierung der Einheitlichkeit der Wärmeverteilung mit einer Oberflächenbeschichtung aus poliertem rostfreiem Edelstahl AISI 316 kombiniert. Besonders problemlose Reinigung und niedrige Wärmeabstrahlung, zur Gewährleistung eines optimalen Benutzerkomforts. Großem Ablauf und Weiterleitung über einen Sammelkanal in einen speziellen, dichten Behälter. Großer Unterbau, komplett aus Stahl.