

# GRANULE COMBI®

TRE MASKINER I EN.





# REN KRAFT.

I et professionelt køkken er der ikke plads til at bruge for meget tid på opvasken. Med Granulat opvaskemaskiner fra svenske GRANULDISK får du adgang til en innovativ og kraftfuld teknologi, der effektiviserer grovopvaskemomentet. Mere fokus på maden – færre ressourcer til at få emnerne rene.

Traditionel grovopvask har altid været et slidsomt og ressourcekrævende indslag i produktionskøkkenet. GRANULDISKs teknik har vendt op og ned på begreberne og revolutioneret opvaskerummet ved at gøre det hårde arbejde let. Med vores PowerGranules® blæses emnerne rene på en mekanisk måde ved hjælp af vand under højt tryk og en lille mængde kemi. Selv hårdt fastsiddende madrester fjernes yderst effektivt, og teknikken sparer energi, tid og penge, samtidig med at den er skånsom mod miljøet og forbedre arbejdsmiljøet for brugerne.

Grovopvask, der håndteres manuelt, kræver at blive sat i blød, skrubbet og opvaskebaljer fyldt med vand. GRANULDISKs koncept står for noget helt andet. Eftersom vores grovopvaskemaskiner klarer hele arbejdet, elimineres behovet for forvask. Vi kalder ganske enkelt konceptet for "Ingen forvask". På bare nogle få minutter får du emner, der er både synligt og hygiejnisk rene, via en kraft, der kan sammenlignes med effektiviteten hos tusindvis af opvaskere. Det overordnede resultat er et mere produktivt opvaskerum og mindre af det, der belaster omkostninger og miljø.



# SIG JA TIL IKKE AT FORVASKE.



Intet behov for iblødsætning



Intet behov for at skrubbe.



Ingen forvask. PowerGranules® eliminerer behovet for forvask. Bare skrab af, tryk på knappen, og lad opvaskemaskinen gøre arbejdet.



Fra beskidt til rent på bare 2 minutter og 20 sekunder ved hjælp af PowerGranules®, vand og en lille mængde kemi.



Grovopvask er en opgave, der ofte bliver forbundet med fastbrændt mad og indtørrede madrester. Det stiller store krav til opvaskemetoden for at nå et hurtigt og godt resultat. Når vores PowerGranules® sættes i bevægelse i maskinen, kan det sammenlignes med kraften og effektiviteten fra tusindvis af opvaskere. Sammen med vand

under hårdt tryk og en lille mængde kemi giver vores PowerGranules® en mekanisk rengøring, der vasker alt, hvad der kommer fra produktionskøkkenet. Også hårde fastsiddende madrester fjernes yderst effektivt og efter hver afsluttet opvaskeprogram er der kun én ting tilbage – emner, der er både synligt og hygiejnisk rene.



#### PATENTERET SENSOR.

Registrerer hvilken type gryde, som sættes i maskinen, og vælger automatisk det rigtige vaskeprogram.

# 3 i 1

## GRANULE COMBI®

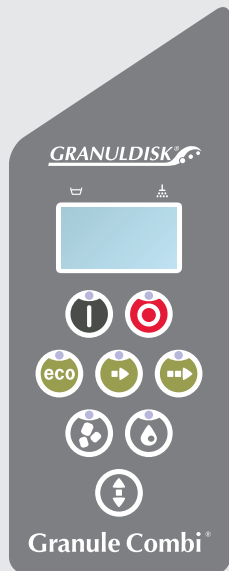
Vores unikke Granule Combi®-model kombinerer den prisbelønnede, effektive granulat-teknik til grovopvask med traditionel finopvasketeknik. Anvendes som 3-1\* løsning i mindre køkkener eller som kraftfuld grovopvaskemaskine med finopvaskesupport i mellemstore til store køkkener.

I lighed med GRANULDISKs øvrige produkter gør Granule Combi® grovopvaskemomentet betydeligt mere effektivt sammenlignet med traditionelle metoder. Granulat-teknikken blæser emnerne rene, så de bliver både synligt og hygiejnisk rene. Hele GN-sortimentet – GN 1/1 og sortimentet af små kantiner – kan lægges direkte i indsatzen, og med enkelt tilbehør lægges også GN 2/1 grillriste, skærebrætter etc. ind på en enkel måde. Maskinen er en gennemførings model, der anvendes med ind- og afgangsborde, enten som en kompakt hjørnemodel eller vægløsning.

Men Granule Combi® er ikke kun en granulatgrovopvaskemaskine, den kan også erstatte\* en konventionel hovedopvaskemaskine til køkkener med op til 300 måltider/dag. Tallerkener, kaffekopper og øvrigt porcelæn vaskes så rent med traditionel finopvask ved et lydniveau, der formodentlig er det laveste i branchen. Takket være vores patenterede sensor, registrerer maskinen, hvilken type emner der sættes ind, og det rigtige opvaskeprogram indstilles automatisk. Til større køkkener bliver finopvaskfunktionen en hjælp ved arbejdsstop i køkkenet og et mere økonomisk finopvaskealternativ sammenlignet med at starte tunnelmaskinen, når behovet ikke er så stort.

\*3-1-1 = Granulatprogram/kraftfuldt vandprogram/vandprogram til finopvask. Kræver mulighed for 'høj kapacitet', sikring 32A, 55-65 °C vandindtag.





## KONTROLPANEL.

I forhold til vores kontrolpaneler har vi altid fokus på brugervenlighed, og at displayet, symboler og meddelelser er nemme at forstå, for at gøre det nemt at vælge det rigtige vaskeprogram. Vælg vask med eller uden Granules og den ønskede vasketid (Øko, Kort eller Normal). Den fuldautomatiske kappe nedfældes, så snart program er valgt, og hæver sig igen, når vaskecyklussen er afsluttet, hvilket betyder, at maskinen ikke skal betjenes manuelt under denne del af processen. Når maskinen kører, vil displayet vise en nedtælling af den resterende vasketid med store tal.

Temperaturer for vaske- og skylletank vises hele tiden i displayet, og med en simpel kommando kan du desuden tilgå HACCP-data fra op til de sidste 200 vaskeprogrammer. Displayet viser desuden automatiske påmindelser fra den integrerede funktion GD Memo™ vedrørende mere generel vedligeholdelse, såsom at skifte PowerGranules®, skifte vand i vasketanken eller bestilling af et serviceeftersyn.

## USB PORT.

Operativsystemet i GRANULDISK grydeopvaskere gemmer alle vigtige HACCP log-data fra op til de sidste 200 vaskecykluser. Disse data - som indeholder vigtige informationer som f.eks. temperatur på vaske- og skyllevand, vasketid, afbrydelser og forsinkelser - er nemme at følge op på for at sikre, at grydevasken altid sker i overensstemmelse med HACCP-protokollen.

Disse data kan tilgås og ses direkte via displayet på kontrolpanelet eller downloades til et USB-stik takket være den indbyggede USB port på siden af maskinen, som derefter kan importeres til computeren for behandling, før de f.eks. tilføjes til din HACCP-rapport.



### EFFEKTIVITET.

GRANULDISK hæver effektiviteten i opvaskerummet – en af de mest utaknemmelige opgaver i køkkenet.

### ØKOLOGI.

Reducer din påvirkning af miljøet med GRANULDISK: reducer vand-, el- og kemikalieforbruget til det halve.

### ENESTÅENDE HYGIEJNE.

Med en overfladetemperatur på mindst 72 °C efter afsluttet opvaskeprogram garanterer vi hygiejnisk rene emner.

### ERGONOMI.

Bedre arbejdsmiljø og en lettere arbejdsdag – for alle involverede.

### EKSTRA TID.

Brug en time på at vaske 161 GN 1/1 op med Granule Combi® – i stedet for at bruge 5–6 timer på at vaske dem op i hånden.

### ØKONOMI.

Det lønner sig at investere i en løsning fra GRANULDISK – hurtigere end du tror! vores kunder har normalt en tilbagebetalingstid på mindre end 24 måneder.

## POWERGRANULES®

PowerGranules® er specielt udviklet til brug i GRANULDISKs produkter. De gør dine gryder og kantiner synligt og hygiejnisk rene.

PowerGranules® består af et plastmateriale, der er testet og godkendt til at komme i kontakt med fødevarer. Den unikke blanding af størrelser og materialets sammensætning giver dig en exceptionel skinnende rent opvaskeresultat. Faktum er, at efter enkelte opvaske med PowerGranules® skinner dine gryder og kantiner som nye igen.

10 liter | Art nr 22633      20 liter | Art nr 22634

## VEDLIGEHOLDELSE.

Vores maskiner er udformet til at kunne rengøres på en nem og effektiv måde. Det er fordi vi kender værdien af daglig rengøring for at opnå et optimalt opvaskeresultat. Lige så vigtigt er det, at maskinen vedligeholdes med regelmæssig service, hvilket giver en enkel anvendelse uden bekymringer samt forlænger din maskines levetid.

Skal en del i maskinen udskiftes? Vi garanterer reservedele i mindst 10 år efter, at modellen er udgået af produktionen.

## ANBEFALET BORDSYSTEM TIL GRANULE COMBI®.

Vi anbefaler, at Granule Combi® anvendes i kombination med indgangs- og afgangsborde. Det gør arbejdet hurtigt og sikkert gennem hele forløbet fra beskidte til rene emner.

Bordsystemet til Granule Combi®, som vi anbefaler, er specielt udviklet til vores maskiner for at øge effektiviteten i køkkenet og passe med vores grovopvaskekoncept uden forvask. Den unikke løsning består af et indgangsbord og et afgangsbord, der monteres, så maskinen bliver en hjørneopsætning eller en opsætning langs en væg. For let adgang til servicering af maskinen anbefaler vi, at bordets ben begynder 400 mm ud fra maskinen. Ved hjælp af en skinne glider indsatserne let langs bordet og styres rigtig ind. Hvis noget skulle komme i vejen, når toppen lukkes, registrerer maskinen det med en indbygget klemmesikring, der stopper bevægelsen af toppen.

Placeringen af maskinen og bordsystemet afgøres af flowet af beskidte og rene emner i opvaskerummet. Da der ikke kræves plads foran maskinen til at åbne dør eller låge, kan den også placeres i en gang. Fordelen ved at sætte maskinen i et hjørne er, at den optimerer arbejdsgangen og udnytter pladsen maksimalt i trange rum. I et projekt hvor et nyt køkken tegnes fra bunden, anbefaler vi den unikke bordløsning, som let kan bygges sammen med opvaskeindgang eller rullebane beregnet til indsætter i størrelse 500 x 500. Hvis en finopvaskemaskine udskiftes med vores Granule Combi®, kan vores anbefalede bordsystem let integreres i eksisterende rullebaner. Til både ind- og udføringsborde er det nødvendigt at anskaffe monteringsbeslag, så de kan tilsluttes rulletransportørerne på 500 x 500 mm.

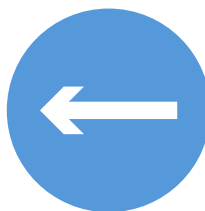


Billedet viser Granule Combi installeret op ad en væg med anbefalet system, der nemt kan integreres i de eksisterende rulletransportører. Underdelene sælges ikke af GRANULDISK - kontakt din forhandler for mere information.

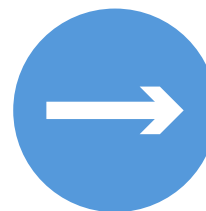


GRANULDISK tilbyder et bord, der kan slås op og er velegnet til små og trange køkkener, der har et lille flow af finopvask og ikke så meget grovpvask. Bordet har plads til en indsats med grovpvask eller finopvask og kan slås op og ned. Det kan tilsluttes, så man har en opstilling langs en væg eller i et hjørne.

Uanset om opstillingen er langs en væg eller i et hjørne er det muligt at placere indgangen fra højre eller fra venstre side. For at få en så smidig arbejdsgang som muligt bør indgangsbordet tilpasses, så den er tilstrækkelig lang til, at indsætterne kan hhv. skylles og skrubes af, inden de føres ind i maskinen. Spørg din lokale forhandler om en løsning, der passer til din virksomhed.



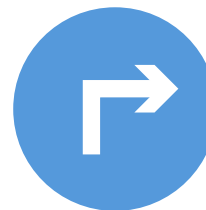
*Placering langs væg med indgang fra højre side.*



*Placering langs væg med indgang fra venstre side.*



*Placering i hjørne med indgang fra højre side.*



*Placering i hjørne med indgang fra venstre side.*



*Billedet viser Granule Combi installeret op ad en væg med anbefalet system, der nemt kan integreres i de eksisterende rulletransportører. Underdelene sælges ikke af GRANULDISK - kontakt din forhandler for mere information.*

# TEKNISKE DATA.

|  |  |
|--|--|
| Design                                 | Hovedmaskine, tunnelmodel med support til finopvask  |
|  | Roterende standard opvaskeindsats  |
| Udvendige mål                          | 2.340 (± 25) x 850 x 1.002 mm (H x B x D)  |
| Påfyldningsvolumen                     | 220 liter (Ø 700 mm x H 570 mm)  |
| Vægt                                   | 416 kg (fyldt maskine)<br>317 kg (tom maskine)   |
| Opvasketankvolumen                     | 83 liter   |
| Granulat volumen                       | 8 liter  |
| Opvasketemperatur                      | 65 °C  |
| Skyllevandets temperatur               | 85 °C  |
| Opvaskeprogram med Granulat            | ECO: 2 min 20 sek<br>Kort: 3 min 30 sek***<br>Normal: 5 min 30 sek***  |
| Opvaskeprogram uden Granulat           | ECO: 2 min 20 sek<br>Kort: 2 min 50 sek<br>Normal: 4 min 50 sek  |
| Opvaskeprogram (Combi-indstilling)     | ECO: 1 min 30 sek<br>Kort: 2 min****<br>Normal: 2 min 30 sek****   |
| Maks. kapacitet pr. time               | 161 GN1/1 eller andre lignende emner   |
| Normal kapacitet pr. time              | 126 GN1/1 eller andre lignende emner   |
| Kapacitet pr. program                  | 6+1 GN1/1 65 mm dyb eller 3 GN1/1 op til 200 mm dyb og 3 GN1/1 op til 65 mm dyb eller andre lignende emner.  |
| Kapacitet pr. time (Combi-indstilling) | 33 vaskekurve (500 x 500 mm) (høj kapacitet 32A)<br>26 vaskekurve (500 x 500 mm) (normal kapacitet 25A)  |
| Skyllevandets volumen                  | 4 liter/ECO program<br>8 liter/Kort og Normalt program<br>For at opnå 3.600 HUE i henhold til NSF/ANSI 3, er 8 liter nødvendigt.   |
| Skyllevandsvolumen (Combi-indstilling) | 4 liter/program  |
| Spænding**                             | 3 ~ 400 V/50 Hz + PE (32A) vandindtag 55-65 °C (33 vaskekurve/t)<br>3 ~ 400 V/50 Hz + PE (25A) vandindtag 55-65 °C (26 vaskekurve/t)<br>3 ~ 230 V/50 Hz + PE (40A) vandindtag 55-65 °C (26 vaskekurve/t) |
| Maksimum effekt, vandforbindelse       | 12,6 kW (25A) 17,6 kW (32A)  |
| Opvaskepumpemotor                      | 2,6 kW   |
| Opvaskepumpemotor (Combi)              | 0,7 kW   |
| Skyllepumpemotor                       | 0,37 kW  |
| Opvasketank element*                   | 9 kW (25A) 14 kW (32A)   |
| Skylletank element*                    | 9 kW (25A) 14 kW (32A)   |
| Indkapslingsklasse                     | IPX5   |
| Støjniveau                             | <70 dB(A) grovopvask, 52 dB(A) combi indstilling   |
| Varmtvandsforbindelse                  | ½" (DN15), 55-65 °C, 3-10 °dH<br>OBS! Omvendt osmosevand og totalafhærdet vand må ikke anvendes.<br>Vandtryk/flow: 1-6 bar, 15 liter pr. minut   |
| Koldtvandsforbindelse                  | ½" (DN15), 3-10 °dH<br>Vandtryk/flow: 1-6 bar, 15 liter pr. minut (ved valg af dampreduktion: 3-6 bar)   |
| Anbefalet ventilationskapacitet        | 500 m³/h (uden dampreduktion)<br>150 m³/h (med dampreduktion)  |
| Afløbsrør                              | Rør Ø 32 mm  |
| Afløbsbrønd                            | Krav til kapacitet 50 l/min.<br>Maskinen må ikke placeres direkte over afløbsbrønd.  |
| Opvaske- og tørremiddel er nødvendigt  | Opvaske- og tørremiddel: 230 VAC signal er tilgængelig fra separat boks. Maks. belastning 0,5 A i alt.   |

\* Arbejder ikke samtidig

\*\* For specifik data om leverede maskiner, se maskinens maskinskit.

\*\*\* 30 sek. længere med dampreduktion.

\*\*\*\* 20 sek. længere med dampreduktion.

Granule Combi® leveres med et 2 meter langt el-kabel (uden kontakt) til tilslutning til godkendt hovedstrømafbryder. Hovedstrømafbryder indgår ikke i leverancen.



## HØJ KAPACITET.

Vasker op til 6+1 GN1/1 pr. program eller 161 GN1/1 pr. time.



## TIDSBESPARELSE.

Rene emner på 2 minutter og 20 sekunder - ingen forvask.



## VANDBESPARELSE.

Sparer op til 1.600 liter pr. dag og op til 480.000 liter pr. år sammenlignet med manuel opvask i opvaskebaljer med ECO-programmet (600 måltider pr. dag, 300 dage pr. år).



## KEMIBESPARELSE.

Sparer op til 3,5 liter pr. dag og op til 1.000 liter pr. år sammenlignet med manuel opvask i opvaskebaljer med ECO-programmet (600 måltider pr. dag, 300 dage pr. år).



## FØDEVARESIKKERHED.

Alle programmer i Granule Combi® opvaskemaskine til gryder og pander opfylder retningslinjerne for hygiejne i standarden DIN 10512.

# TILBEHØR.

Med GRANULDISK er det altid muligt at tilpasse hver løsning efter forskellige behov. Vælg blandt vores udvalg af smart tilbehør for at udvide kapaciteten på din maskine yderligere. På [www.granuldisk.com](http://www.granuldisk.com) kan du se, hvordan tilbehøret kan påfyldes med forskellige emner.



[www.granuldisk.com/granule-combi-accessories](http://www.granuldisk.com/granule-combi-accessories)



Registreret design.

## STANDARD VASKEKURV. \*

ART NR 19999

Kapacitet: 6 GN 1/1 65 mm eller 3 GN 1/1 op til 200 mm + 3 GN 1/1 op til 65 mm. Udstyret med små kroge, der gør det muligt at indsætte op til 12 små beholdere (1/4, 1/6, 1/9) direkte i kurven.



## INDSATS TIL BAKKER.

ART NR 19992

Anbringes i standard vaskekurven. Plads til 2 GN 2/1 eller 6 bageplader 600 x 400 mm op til 20 mm (kant) og 2 GN 1/1-bakker, op til 16 gitre, op til 8 spækbretter og GN 1/1 låg.



## HOLDER TIL SKÅLE OG GRYDER MED INTEGRERET ØSESKEHOLDER.

ART NR 13756

Anbringes i standard vaskekurven. Kapacitet: op til 5-6 skåle eller gryder. Maks. højde på øseske: 500 mm.



## MULTIFLEX-HOLDER FOR KASSEROLLER, SMÅ SKÅLE, SIER.

ART NR 20554

Anbringes i standard vaskekurven. Kapacitet: op til 3-4 kasseroller eller op til 4-5 små skåle, sier, m.v.



## GRYDEKURV.

ART NR 21423

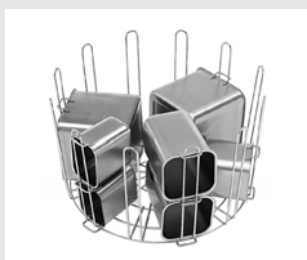
Plads til 2 store gryder (200 mm) eller 1 stor gryde (400 mm). Anbringes i maskinen i stedet for standard vaskekurv.



## FLEKSIBEL GRYDESTØTTE.

ART NR 13789

Gummibånd med to kroge. Gummibåndet sættes rundt om gryden og fastgøres på kurven.



## ABC-KURV.

ART NR 21407

Fås på bestilling. Forventet leveringstid: ca. 6 uger. ABC grydekurv, velegnet til ABC dåser og beholdere.



## SAMMENKLAPPELIGT BORD.

ART NR 19570

Kan sættes foran maskinen eller ved siden af.



## VASKEKURV TIL TALLERKENER OG BESTIK.

ART NR 19882

500 x 500 mm.



## SKRABER. \*

ART NR 21838

Til afskrabning.



## GRANULATOPSAMLER. \*

ART NR 21550

Granulatopsamleren anvendes til at samle Granulat til rengøring og opbevaring. Kapacitet: 8 liter.

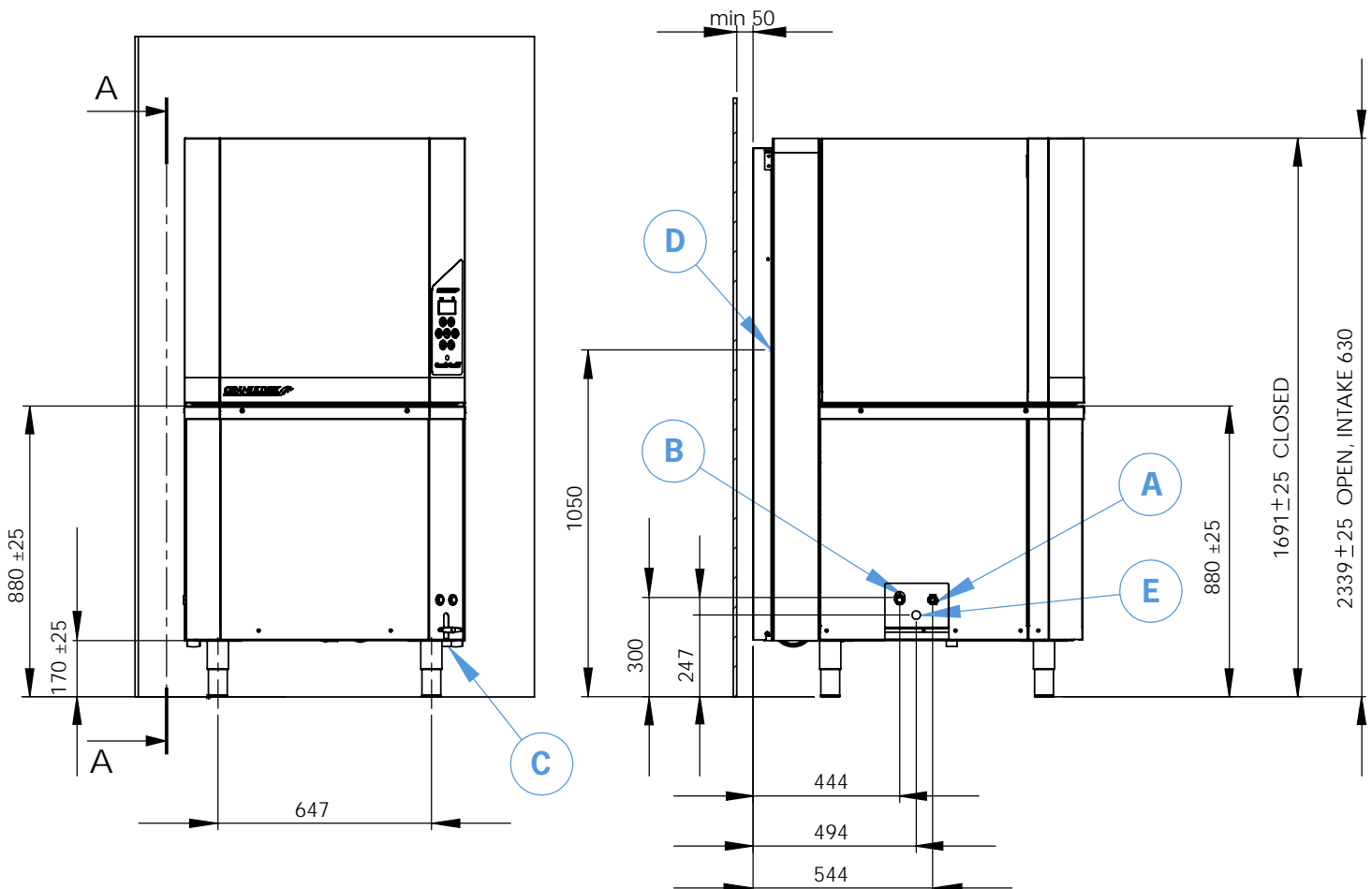
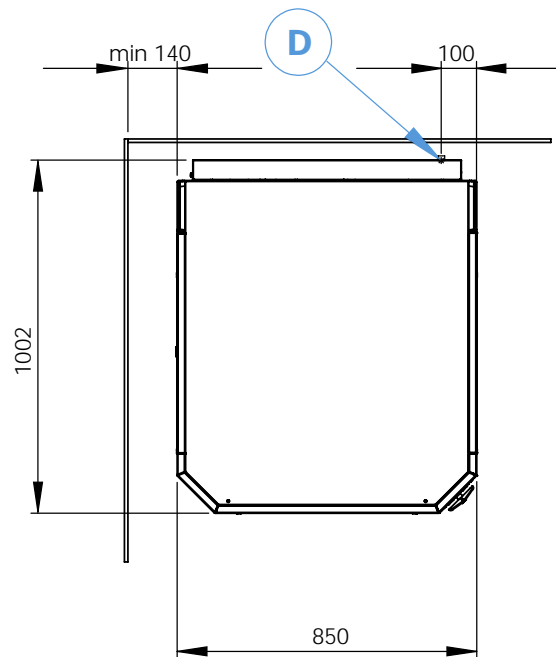
Tilbehør markeret med \* er inkluderet i standardleverancen.

# INSTALLATION.

- A** = Varmt vand 55–65 °C, (koldt vand som tilvalg), 3–10 °dH, 5–18 °f. 1–6 bar, 15 L/min, maks. 6 bar statisk. G ½" BSP top, fleksibel slange min. indvendig Ø 9 mm.
- B** = Koldvandsindtag, 3–10 °dH, 5–18 °f. 1-6 bar, 15 L/min, maks. statik 6 bar (med mulighed for dampproduktion 3-6 bar) G ½" BSP hun, fleksibel slange min. indvendig Ø 9 mm.
- C** = Afløb Ø 32 mm. 170 mm fra gulvet. Lodret rørledning, kapacitet min 50 l/min.
- D** = Opvaskemiddel-/tørremiddeltilslutning, signal 230V AC.
- E** = Elektrisk tilslutning (tekniske data på side 10 eller i brugervejledning).

## Øvrigt:

Ventilationskapacitet: Med dampproduktion 150 m³/h.  
Uden dampproduktion 500 m³/h.



**GRANULDISK®**

www.granuldisk.com