


ERGO LINE (GN 1/1)
Duo - Kyla Kompressor - Kyla Kompressor

- ✓ **Två boxar placerade sida vid sida**
- ✓ **Fantastiska isolervärden**
- ✓ **Enastående manöverbarhet**

ScanBox Ergo Line - Duo - Kyla Kompressor - Kyla Kompressor: Modellserie som passar perfekt för kommersiella kök som kräver förvaring av kyld mat eller transportkapacitet. Konstruerad med två helt separata boxar placerade sida vid sida. Intuitiv regulator, ergonomisk design och ett brett utbud av olika storlekar och tillbehör tillhandahåller en perfekt matchning till din verksamhet. Designad med ScanBox senaste ExP-teknik (Environmental Performance) som kombinerar ökad prestanda med minskad miljöpåverkan. Designad för att passa lika bra back of house som front of house vilket möjliggör exteriöra varumärkesalternativ.


Funktion

Två boxar placerade sida vid sida utrustade med ett kraftfullt kompressorkylsystem, placerat bak till på vagnens nedre kant för att säkerställa minimal höjd och låg tyngdpunkt. Strömkontakten är enfas, 4,5 meter lång och är lättåtkomligt placerad på baksidan av vagnen. Enheten har en låg ljudnivå och lättåtkomlig vid behov av service. Kompressorsystemet är konstruerat för att klara utmaningarna med externa transporter på lastbilar etc.

Standard utrustning
Tillval

Kompressor bak till	Internationella plugtyper
Stötskyddad kompressor	
Ställbar temperatur	
Europeisk plugtyp	

Kapacitet

ScanBox Ergo Line bygger på GN 1/1 standard och är utrustad med 80 mm delning mellan gejderna. Enheten är utrustad med utbytbara stegar kan gejderdelningen enkelt anpassas för att nå specifika kapacitetsbehov i användningen. Även efter leverans - anpassa kapaciteten över olika användningsområden under produktens livslängd

Standard utrustning
Tillval

GN 1/1 80 mm avstånd	Anpassat gejderavstånd
Löstagbara stegar	
Tilt-Stop Funktion	

Mobilitet

Det kraftfulla chassit gör enheten optimal för lastbilstransporter. Utrustad med univiersalhjul med dubbla kullager, två fasta och två svängbara hjul, ger en bra manövringsförmåga även vid full last. Anpassningsbara tillval beroende på underlag liksom serietransporter med truckdrag.

Standard utrustning
Tillval

Ø160 mm hjul	Valbar hjulstorlek
Dubbla hjullager	Rostfria hjul
Transporthandtag *5	Truckdrag

Användarvänlighet

Transportboxen har redan som standard stort fokus på användarens ergonomi genom lättviktsprodukt, manövringsförmåga etc. Enheten kan även utrustas med siktruta vilket väsentligt förenklar för kökspersonalen att lasta enheten, centralbroms för att underlätta start och stopp under transport.

Standard utrustning
Tillval

Engreppshandtag	Siktruta
Extra lång spiralkabel	Centralbromssystem
Ergonomiskt placerad regulator	Brickställ

Konstruktion

Aluminiuminsida för värmeledning och vikten vikten vikten Produktens utsida består av förstärkt plastlaminat med aluminiumprofiler, isoleringen består av polyuretanskum och insidan av anodiserad aluminium. Topprom och chassi består av rostfritt stål där chassit är klätt i gummi. Rostfri in och utsida är tillval.

Standard utrustning
Tillval

Slät hygienisk insida
Slät rostfri topphuv
Rostfria profiler

Exteriör Design

Transportboxen har även i grundutrustningen en ren, skandinavisk design som inte skäms för sig. Genom att anpassa enheten kan den bli en varumärkesförstärkare som front of house enhet eller som reklampelare under transporten - en design som förstärker varumärken.

Standard utrustning
Tillval

Svart glansig utsida	Valbara färger
Svart färg (RAL 9005)	Signature koncept

Produktsäkerhet

Våra produkter har testats av oberoende tredje part och uppfyller kraven för att bära CE märket i Europa.





Teknisk Specifikation

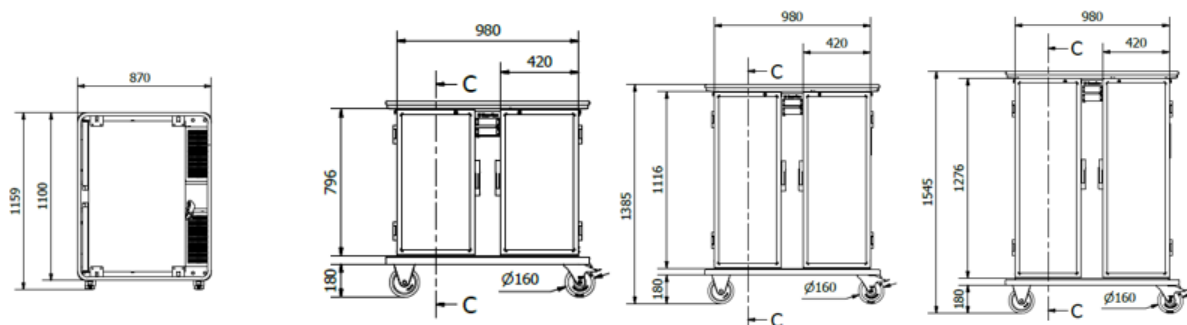
Modellserie



ERGO LINE - Duo - Kyla Kompressor - Kyla Kompressor

Produktmodeller	CC08 + CC08	CC12 + CC12	CC14 + CC14
Artikelnummer	ELDCC08	ELDCC12	ELDCC14
Aktiv kyla			
Regulator	Digitalt ställbar	Digitalt ställbar	Digitalt ställbar
Temperaturspänn	Mellan +20°C - +3°C	Mellan +20°C - +3°C	Mellan +20°C - +3°C
Kylmedel	R290	R290	R290
Laddning	50/50	50/50	50/50
Klimatklass *4	4	4	4
Nedkylningstid *1	35 min	35 min	35 min
Energikonsumtion till drifttemperatur *2	0,10 / 0,10 kWh	0,10 / 0,10 kWh	0,10 / 0,10 kWh
Kapacitet			
Standard	GN 1/1	GN 1/1	GN 1/1
Gejderavstånd	80 mm	80 mm	80 mm
Antal 65 mm kantiner	8	12	14
Antal 100 mm kantiner	5	8	9
Antal 150 mm kantiner	3	5	6
Maxvikt per gejder	9 kg	9 kg	9 kg
max lastvikt full enhet	72 + 72 kg	108 + 108 kg	126 + 126 kg
Max totalvikt (full enhet)	265 kg	350 kg	400 kg
Fysiska attribut			
Yttre dimensioner (W x H x D) mm	1100 x 1065 x 870	1100 x 1385 x 870	1100 x 1545 x 870
Inre dimensioner (W x H x D) mm	352 x 727 x 600	352 x 1047 x 600	352 x 1207 x 600
Volym	154 + 154 Liter	221 + 221 Liter	255 + 255 Liter
Nettovikt (Tom enhet)	125 kg	140 kg	150 kg
Dörröppning	270°	270°	270°
Längd på spiralkabel	4,5 m	4,5 m	4,5 m
Elektriska attribut			
Spänning / Fas	220-240V / 1 phase	220-240V / 1 phase	220-240V / 1 phase
Frekvens	50-60 Hz	50-60 Hz	50-60 Hz
Märkström	1,76 A	1,76 A	1,76 A
Effekt	130 /130 W	130 /130 W	130 /130 W
IP-Klass *3	22	22	22

Dimensionsritningar



*1 - Tid för en varm enhet att nå 80 °C och för en kall enhet att nå 5 °C i medeltemperatur i luften inuti boxen. Omgivningstemperatur på 22 °C

*2 - Driftstemperatur i en varm enhet av 80 °C och en kall enhet av 5 °C med en omgivningstemperatur på 22 °C

*3 - IP22 = Skydd mot föremål större än 12mm och skydd mot droppande vatten, enheten får ej luta mer än 15° från normalvinkeln (IEC 60529)

*4 - Klimatklass 4 betyder att enheten är konstruerad för användning i omgivningstemperaturer på upp till 30 °C

*5 - Infällda handtag är standard på ELDCC12 + ELDCC14