

Kombineret grov/service opvaskemaskine

PRODUKTFORDELE

- Et robust design i rustfrit stål med høj kvalitets materiale i komponenterne giver en stabil drift i mange år
- Dobbelisoleret hætte spare energi og giver et lavere lydniveau.
- Godt arbejdsmiljø med unikt hættekoncept
- God hygiejne med automatisk rengøringsprogram og garanteret slutsylnings temperatur
- Selvtømmende vaskepumpe
- Dyb tank som minimerer risikoen for skumning
- Filter før vaskepumpen
- Servicevenlig – service udføres fra maskinens front.
- Tidsbesparende – med elektronisk overvågning og diagnose
- Optimalt vaskeresultat – med selvtømmende vaskearme
- Konkave vaske og skylledyser forhindre tilstopning
- Justerbare vaske og skylletider samt temperaturer for alle programmer
- Indbygget skyllemiddeldosering
Indbygget sæbedosering
- Indbygget breaktank, uafhængig af vandtryk

TILVALG

- Automatisk hætteløft
- Autostart for automatisk hætteløft
- Marine udførelse
- Sæbemiddeldosering for flydende vaskemiddel
- Betjeningspanel på venstre side
- Gennemstrømmer for koldvandstslutning
- Tømningspumpe
- Kondenseringsenhed med varmegenvinding igennem kondensbatteri
- Varveksler, varmegenvinding
- WEB Tool for egenkontrol HACCP- dokumentation



EKSTRA TILBEHØR

- Emfang med udsugningsstuds
- Hylde for sæbe og afspænding
- Sidebord (560 x 560 mm)

TEKNISKE OPLYSNINGER	WD-7
Vaskepumpe (kW)	1,1
Gennemstrømmere (kW)	9/12*
Tankvarme (kW)	1,8
Tank volume (liter)	50
Vægt, maskine i drift (kg)	170
Beskyttelse(IP)	45

* 12 kW gennemstrømmere er ekstra udstyr.

KAPACITET OG DRIFTDATA	WD-7
Total vasketid program 1 (min)	1,2**
Total vasketid program 2 (min)	1,7**
Total vasketid program 3 (min)	3,2**
Kapacitet, max (kurve / tim)	50
Vandforbrug, slutsykl / program (liter)	2,5-4***
Energiforbrug (kWh af tilslutnings effekt)	70-90%
Lydniveau * (dB(A)) normalvask/grovvask	63/65

* Målt 1 meter fra maskinen.

** Fabriksindstilling. Vasketiden er justerbar.

*** Gælder under idealforhold. Vandforbruget afhængig af lokale forhold Finjustering gøres ved installation.

TILSLUTNING, MASKINE	WD-7
Total tilslutningseffekt (kW)	10,1/13,1*
Hovedsikring 400V 3N~ (A) **	16/20*
Max. tilslutning 400V 3N~ (L1-L3,N,PE) Cu (mm2) ***	2,5

* 12 kW gennemstrømmere är extrautrustning.

** Anden tilslutningspænding findes .

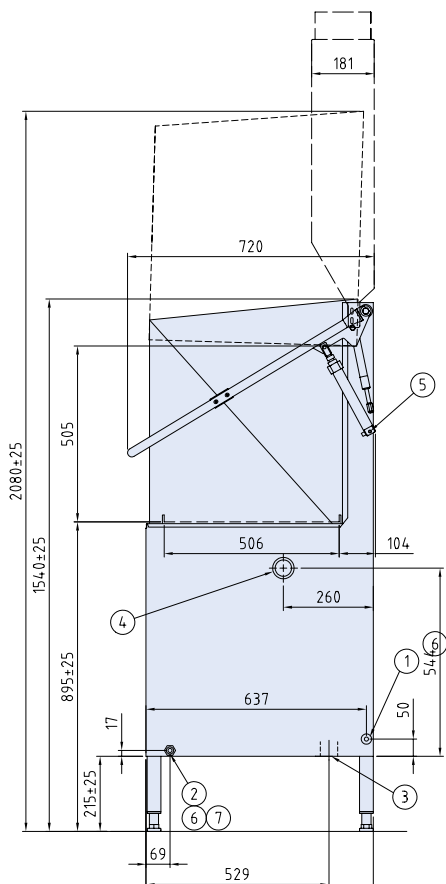
*** Kabel 2m H07RN-F indeholdt.

TILSLUTNING VAND, AFLØB OG VENTILATION	WD-7
Vandkvalitet, hårdhed (°dH)	2 - 7
Vandtilslutning 5 - 70°C (utdvebdig tilslutning)*	R ½"
Afløbstilslutning, PP rør (ø mm)	50
Vandkapacitet, tryk (kPa)	180**
Vandkapacitet, flow (liter/min)	18
Vandkapacitet hætteløft, tryk (kPa)	300**
Gulvbrønd, kapacitet (liter/sek)	3
Varmebelastning i rummet (total, sensibel, latent) (kW)	2,3/1,7/0,6

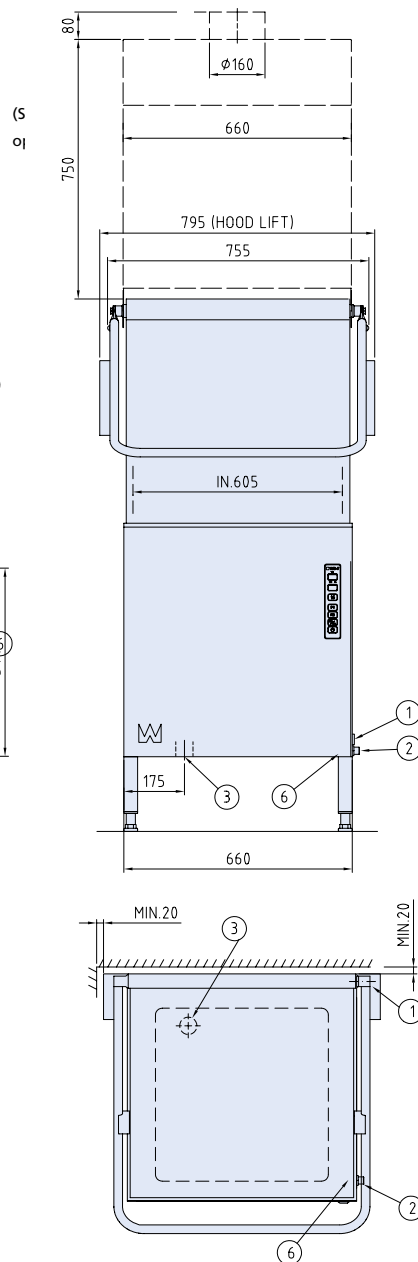
* Ved koldere vand, lavere end 55°C anbefales 12 kW gennemstrømmere.

STØRRELSE OG VÆGT VED TRANSPORT	WD-7
Størrelse, LxBxH (mm) *	765x805x1650
Vægt (kg) *	125

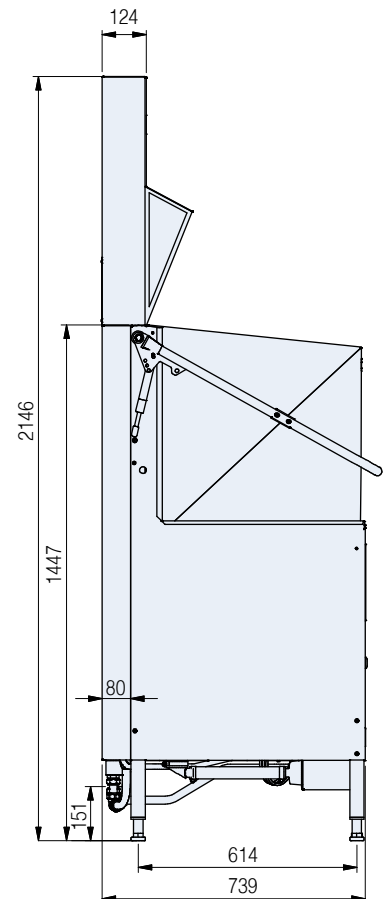
* Inkl. emballage.



1. Eltilslutning
2. Vandtilslutning R½"
3. Afløbstilslutning diam. 50 3l/sek.
4. Tilslutningshul for sæbeslange
5. Udluftningsventil for løftcylinder (på maskiner med automatisk hætteløft)
6. Slange for sæbe
7. Alternativ vandtilslutning



WD-7 med kondenserings-enhed og varmegenvinding



BRØNNUM

Oluf Brønnum & Co A/S • Ellekær 10 • 2730 Herlev • telefon +45 4488 8400
Mail: mail@brønnum.dk • www.brønnum.dk