

Varimixer

AR100

STÆRK OG EFFEKTIV De kraftige motorer har kapaciteten til at håndtere store mængder af tunge ingredienser.

TRINLØS HASTIGHEDSKONTROL Trinløs styring af hastigheden med et meget robust system med bæltet snarere end gear. Denne løsning betyder, at røremaskinen ikke indeholder olie, og på denne måde undgås risikoen for at spilde olie i kedlen.

DIGITAL TIMER driftstid kan styres eller overvåges via en digital timer. Maskinen stopper ved 00:00

FLERE KAPACITETER I ÉN MASKINE

Kedler og værktøjer kan leveres til produktion af både 100, 60 og 40 liter.

SIKKERHEDSSKÆRM I PLASTIK ELLER RUSTFRIT STÅL AR serien leveres med en CE-godkendt sikkerhedsskærm fremstillet i plastik for at undgå melstøv og stænk. Dens påfyldningstragt kan anvendes under drift. Den kan også leveres med en aftagelig plastikskærm eller en fast eller aftagelig skærm i rustfrit stål.

AUTOMATISK FASTSPÆNDING Kedlen trilles på plads mellem de to kedelarme. Ved hjælp af håndtaget – eller automatisk ved tryk på en knap – kan kedlen hæves, centrereres og låses på plads med en enkelt bevægelse.

NEM KEDELHÅNTERING Vælg mellem kedelvogn til transport eller en elektrisk kedellift, der klarer transport til og fra maskinen og alle kedelløft. Dette sikrer også en god ergonomi ved påfyldning og tømming. Vælg mellem flere modeller.

HVID ELLER RUSTFRIT STÅL Et rengøringsvenligt design. AR serien er som standard pulverlakeret og kan opgraderes til en ramme udelukkende i rustfrit stål.



VARIMIXER AR100 EKSTRAUDSTYR – MODELLER



Hvid, pulverlakeret



Rustfrit stål



Marineversion, rustfrit stål

EKSTRAUDSTYR – KONTROLPANEL



VL-1L – Manuel hastighedsregulering og automatisk kedelsænkning



VL-1S – Automatisk hastighedsregulering og automatisk kedelsænkning

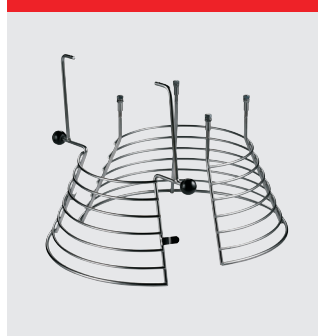
EKSTRAUDSTYR – SIKKERHEDSSKÆRME



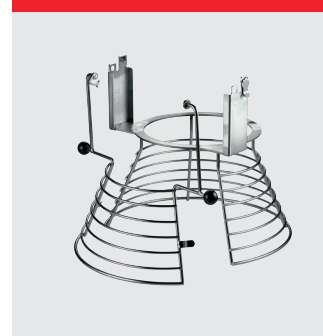
Fast sikkerhedsskærm i plastik.
CE-certificeret



Aftagelig sikkerhedsskærm i
plastik. CE-certificeret



Fast sikkerhedsskærm i rustfrit
stål. Ikke CE-certificeret



Aftagelig sikkerhedsskærm i
rustfrit stål. Ikke CE-certificeret

VARIMIXER AR100 STANDARDVÆRKTØJER – A-UDSTYR 100 L



Ris og krog i rustfrit stål, spartel i aluminium (godkendt til fødevarer) og kedel 100 liter i rustfrit stål.

EKSTRAUDSTYR – VÆRKTØJER



Røris, rustfrit stål



Ris med 1 mm tykkere tråde, rustfrit stål

VARIMIXER AR100 STANDARDVÆRKTØJER – B-UDSTYR 100/60 L OG C-UDSTYR 100/40 L



Ris og krog i rustfrit stål, spartel i aluminium (godkendt til fødevarer) og kedel 100/60 liter i rustfrit stål og Ris og krog i rustfrit stål, spartel i aluminium (godkendt til fødevarer) og kedel 100/40 liter i rustfrit stål.



Ris med tyndere tråde, rustfrit stål



Ris med forstærkning



Spartel, rustfrit stål



Automatisk skraber, rustfrit stål. Nylon- eller teflonblad. 100 l, 100/60 l og 100/40 l.



Pulverblender, rustfrit stål



Ophæng til værktøj, 127 cm

UDSTYR



Kedelvogn



Easylift 80-140



Maxilift Inox

VARIMIXER AR100 STANDARD

Hvid, pulverlakeret
1 kedel 100 liter i rustfrit stål
1 spartel i aluminium (godkendt til fødevarer)
1 krog i rustfrit stål
1 ris med tråde i rustfrit stål
Fast sikkerhedsskærm i plastik – CE-certificeret
Digital timer og nødstop
Spænding: 3 faser, 400 V, 50 Hz med 0 og jord. 2.900 W

VARIMIXER AR100 STANDARD, TEKNISKE DATA

Volumen	100 l
Effekt	2.900 W
Standardspænding*	400 V
Nettovægt	395 kg
H x B x L	1593x691x1171 mm
Trinløs hastighed	47 – 257 Omdr./min.
Faser	3 fase
IP-kode	IP32

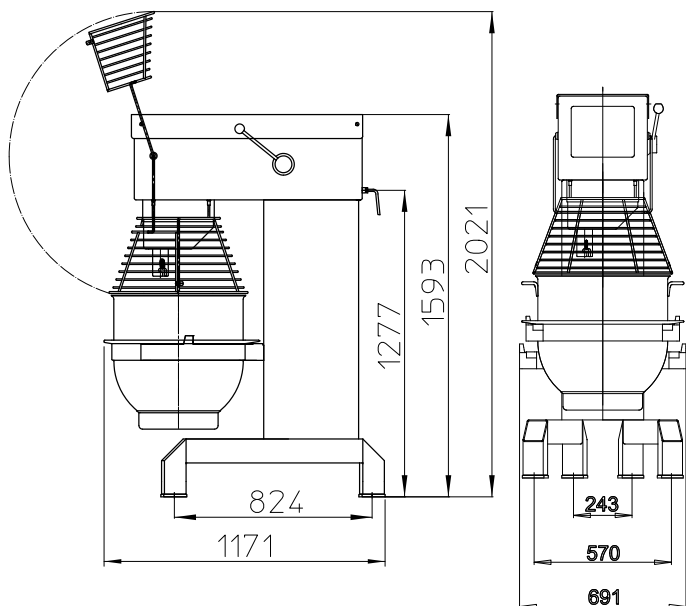
*Strømforsyning til anden spænding i området 100 til 480 V kan leveres efter ønske.
Alle standard- og marinerøremaskiner kan leveres til 50 og 60 Hz.

VARIMIXER AR100 MARINEVERSION

Udførelse i rustfrit stål, vandinddækning ved ventilation, kærnvfrie skruer, fuldsvejste rustfrie stålknæ, pakning ved bagplade, pakning ved frontpanel og toplåg. Overholder USPHS.

Spænding: 3 faser, 440 V, 50-60 Hz med 0 og jord. 2.900 W
3 faser, 480 V, 50-60 Hz med 0 og jord. 2.900 W

DIMENSIONER



KAPACITETER

Æggehvider	15 l
Flødeskum	45 l
Mayonnaise	80 l
Kryddersmør	75 kg
Kartoffelmos	65 kg
Brøddej (50 % AR)	58 kg
Brøddej (60 % AR)	70 kg
Ciabattadej (70 % AR)	75 kg
Muffins	60 kg
Lagkagebund	25 kg
Frikadellefars	75 kg
Glasur	70 kg
Doughnut (50 % AR)	60 kg

CERTIFICERINGER



Varimixer

Varimixer A/S
Kirkebjerg Søpark 6
DK-2605 Brøndby
Tlf.: +45 4344 2288
E-mail: info@varimixer.com
www.varimixer.com