

Varimixer

AR30 - Hjælpetræk

STÆRK OG EFFEKTIV

De kraftige motorer har kapaciteten til at håndtere store mængder af tunge ingredienser.

TRINLØS HASTIGHEDSKONTROL

Trinløs styring af hastigheden med et meget robust system med bæltet snarere end gear. Denne løsning betyder, at røremaskinen ikke indeholder olie, og på denne måde undgås risikoen for at spilde olie i kedlen.

FLERE KAPACITETER I ÉN MASKINE

Kedler og værktøjer til produktion med halv volumen kan leveres til AR30.

DIGITAL TIMER

Driftstid kan styres eller overvåges via en digital timer. Maskinen stopper ved 00:00

KØDHAKKER OG GRØNSAGSSKÆRER

Modeller fra AR30 til AR80 kan bestilles med et hjælpetræk for at udvide røremaskinens mulige anvendelsesområder.

MAGNETISK SIKKERHEDSSKÆRM

Skærmens for- og bagpart kan let afmonteres og vaskes i opvaskemaskine. Dette gør rengøring af maskinen meget lettere og sikrer en optimal hygiejne.

AUTOMATISK FASTSPÆNDING

Kedlen trilles på plads mellem de to kedelarme. Ved hjælp af håndtaget – eller automatisk ved tryk på en knap – kan kedlen hæves, centrereres og låses på plads med en enkelt bevægelse.

NEM KEDELHÅNDTERING

Vælg mellem kedelvogn til transport eller en elektrisk kedellift, der klarer transport til og fra maskinen. Dette sikrer også en god ergonomi ved påfyldning og tømning. Vælg mellem flere modeller.

HVID ELLER RUSTFRIT STÅL

Et rengøringsvenligt design. AR serien er som standard pulverlakeret og kan opgraderes til en ramme udelukkende i rustfrit stål.



VARIMIXER AR30 EKSTRAUDSTYR – MODELLER



Hvid, pulverlakeret



Rustfrit stål



Marineversion, rustfrit stål

EKSTRAUDSTYR – KONTROLPANEL



VL-1 – Manuel hastighedsregulering og manuel kedelsænkning



VL-1S – Automatisk hastighedsregulering og automatisk kedelsænkning

EKSTRAUDSTYR – HJÆLPETRÆK



Hjælpetræk til kødhakker og grønsagsskærer



Kødhakker, 70 mm



Kødhakker, 82 mm



Grønsagsskærer GR20

VARIMIXER AR30 STANDARDVÆRKTØJER – A-UDSTYR 30 L



Ris, krog, spartel og kedel 30 liter i rustfrit stål.

VARIMIXER AR30 STANDARDVÆRKTØJER – B-UDSTYR 30/15 L



Ris, krog, spartel og kedel 30/15 liter i rustfrit stål.

EKSTRAUDSTYR – VÆRKTØJER



Røreris, rustfrit stål



Ris med 1 mm tykkere tråde, rustfrit stål



Ris med tyndere tråde, rustfrit stål



Automatisk skraber, rustfrit stål.
Nylon- eller teflonblad.
30 l og 30/15 l.



Pulverblender, rustfrit stål



Ophæng til værktøj

UDSTYR



Kedelvogn



Easylift 30-60



Multilift 30-60



Flexlift Inox

VARIMIXER AR30 STANDARD

Hvid, pulverlakeret
1 kedel 30 liter i rustfrit stål
1 spartel i rustfrit stål
1 krog i rustfrit stål
1 ris med tråde i rustfrit stål
Magnetisk aftagelig sikkerhedsskærm – CE-certificeret
Digital timer og nødstop
Spænding: 3 faser, 400 V, 50 Hz med 0 og jord. 1.000 W

VARIMIXER AR30 STANDARD, TEKNISKE DATA

Volumen	30 l
Effekt	1.000 W
Standardspænding*	400 V
Fejlstrømsafbryder (RCD): Industri miljø Let industri/bolig	PFI type A HPFI type A
Nettovægt	170 kg
H x B x L	1210x520x910 mm
Trinløs hastighed	57 – 311 Omdr./min.
Faser	3 fase
IP-kode	IP32

*Strømforsyning til anden spænding i området 100 til 480 V kan leveres efter ønske.
Alle standard- og marinerøremaskiner kan leveres til 50 og 60 Hz.

VARIMIXER AR30 MARINEVERSION

Udførelse i rustfrit stål, vandinddækning ved ventilation, kærvfrie skrue, fuldsvejste rustfrie stålknæ, pakning ved bagplade, pakning ved frontpanel og toplåg. Overholder USPHS.

Spænding: 3 faser, 440 V, 50-60 Hz med 0 og jord. 1.000 W
3 faser, 480 V, 50-60 Hz med 0 og jord. 1.000 W

KAPACITETER

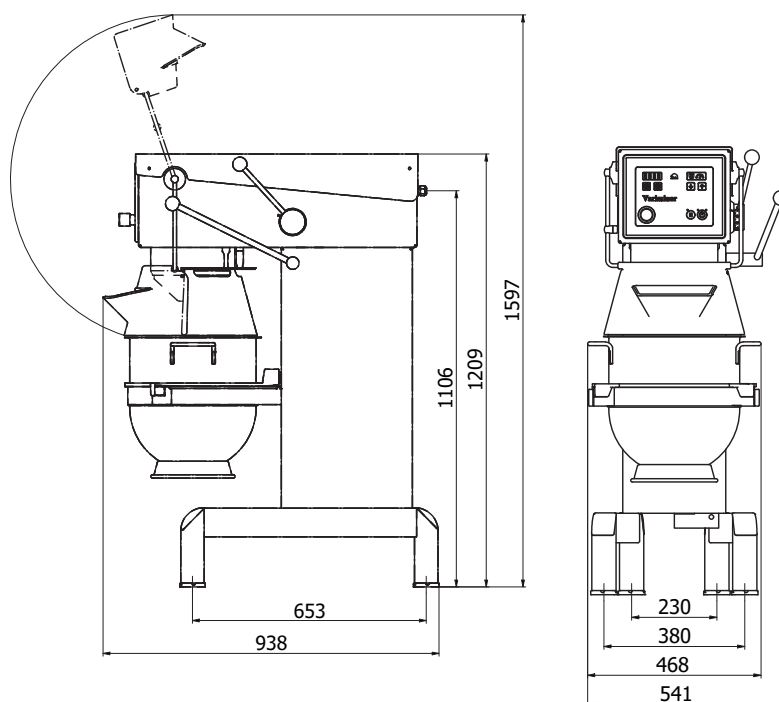
Æggehvider	3.5 l
Flødeskum	7.5 l
Mayonnaise	24 l
Kryddersmør	17 kg
Kartoffelmos	18 kg
Brøddej (50 % AR)	16 kg
Brøddej (60 % AR)	22 kg
Ciabattadej (70 % AR)	22 kg
Muffins	18 kg
Lagkagebund	7.0 kg
Frikadellefars	25 kg
Glasur	20 kg
Doughnut (50 % AR)	18 kg

CERTIFICERINGER



Intertek

DIMENSIONER



Varimixer

Varimixer A/S
Kirkebjerg Søpark 6
DK-2605 Brøndby
Tlf.: +45 4344 2288
E-mail: info@varimixer.com
www.varimixer.com