

PRODUCT COMPLIANCE:

ROHS 2011/65/UE;
REACH 1907/2006;
2006/42/EC

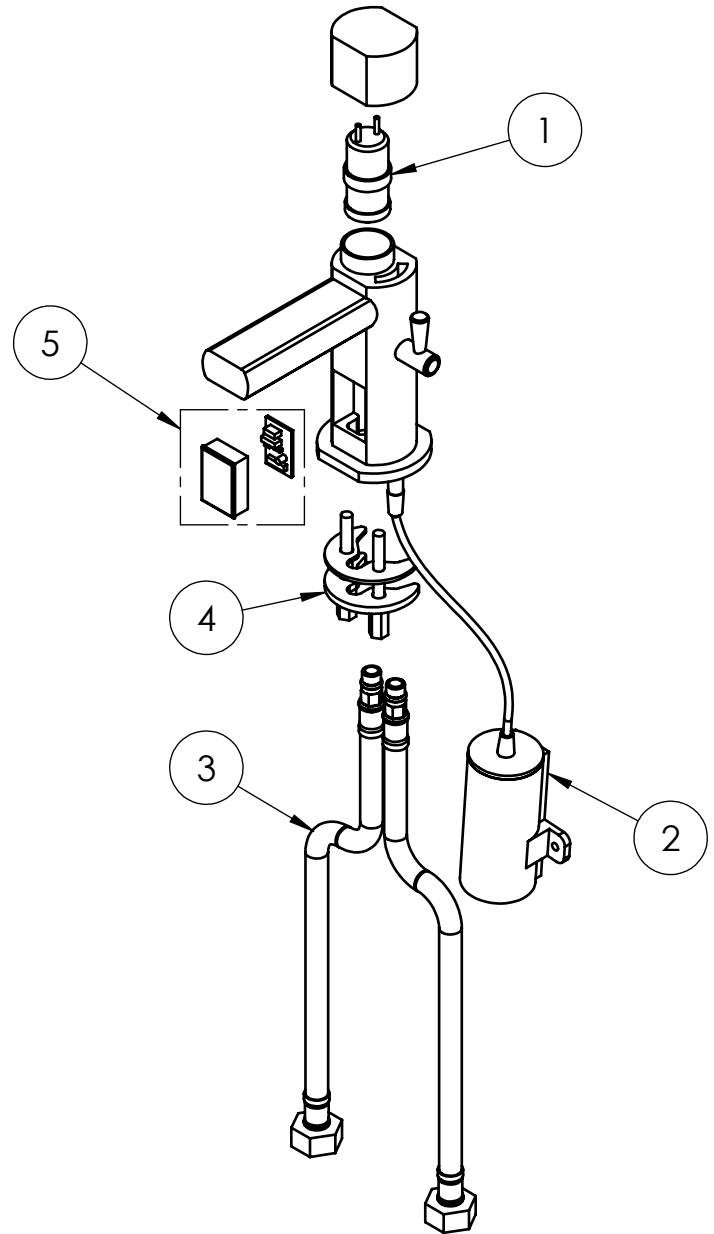
Rough-In Requirement:
35mm Mounting Hole

| | | | |
|---|----------------------|------------------|-------------|
| TITLE / DESCRIZIONE | DRN / DIS | CHD / VER | APPR |
| Single hole, deck mount mixing temperature electronic sensor (battery operated) faucet with manual temperature adjustment and autostop system (15sec). Brass, chrom plated. | E.Artini | | |
| | SCALE / SCALA | DATE / DATA | SHEET / PAG |
| | 1:4 | 09/08/22 | 1 of 2 |
| | NUMBER / CODICE DIS. | MODEL / PRODOTTO | |
| | | 1S.2470.00.00B | |

This drawing contains proprietary information which is the property of KLARCO S.R.L. without whose written permission it may not be copied, shown or handed to a third party or otherwise used

Questo disegno contiene informazioni di proprietà di KLARCO S.R.L. e senza la sua autorizzazione scritta non può essere copiato, mostrato o ceduto a terzi o in qualsiasi altro modo usato

| ITEM NO. | SALES NO. | DESCRIPTION |
|----------|-----------|--|
| 1 | P501 | Solenoid Valve BIST 6V BIA |
| 2 | P579 | Battery Box (without Battery) complete with cable and jack |
| 3 | F202 | L.35cm Flex S.S. Hose Ø12-DN8 Female G1/2" W. CHECK VALVE |
| 4 | P347 | FIXING KIT 2470 |
| 5 | P668 | IR SENSOR (BATTERY) |



PRODUCT COMPLIANCE:

ROHS 2011/65/UE;
REACH 1907/2006;
2006/42/EC

| | | | |
|--|----------------------|------------------|-------------|
| TITLE / DESCRIZIONE | DRN / DIS | CHD / VER | APPR |
| Single hole, deck mount mixing temperature electronic sensor (battery operated) faucet with manual temperature adjustment and autostop system (15sec). Brass, chrom plated. | E.Artini | | |
| | SCALE / SCALA | DATE / DATA | SHEET / PAG |
| | 1:4 | 09/08/22 | 2 of 2 |
| This drawing contains proprietary information which is the property of KLARCO S.R.L. without whose written permission it may not be copied, shown or handed to a third party or otherwise used | NUMBER / CODICE DIS. | MODEL / PRODOTTO | |
| Questo disegno contiene informazioni di proprietà di KLARCO S.R.L. e senza la sua autorizzazione scritta non può essere copiato, mostrato o ceduto a terzi o in qualsiasi altro modo usato | | 1S.2470.00.00B | A4V |